

## Specifications

Speaker	Woofer 30 cm, cone type
Peak power	800 W
Rated power	250 W
Impedance	4 Ω
Sensitivity	93 dB/W/m
Frequency response	25 – 800 Hz
Mass	Approx. 4.3 kg per speaker
Supplied accessory	Parts for installation and connections

*Design and specifications are subject to change without notice.*

## 規格

揚聲器	低音揚聲器 30 cm, 錐型
峰值功率	800 W
額定功率	250 W
阻抗	4 Ω
靈敏度	93 dB/W/m
頻率響應	25 – 800 Hz
質量	大約 4.3 kg 每個揚聲器
提供的附件	安裝和接線用部件

設計和規格有所變更時，恕不另行奉告。

# SONY®

# Subwoofer

Installation/Connections

Instalación/Conexiones

安裝 / 線路連接

## Especificaciones

Altavoz	Altavoz de graves de 30 cm, tipo cónico
Potencia máxima	800 W
Potencia nominal	250 W
Impedancia	4 Ω
Sensibilidad	93 dB/W/m
Respuesta en frecuencia	25 – 800 Hz
Peso	Aprox. 4,3 kg por altavoz
Accesorios suministrados	Componentes de montaje y conexiones

*Diseño y especificaciones sujetos a cambio sin previo aviso.*

## XS-L1220R

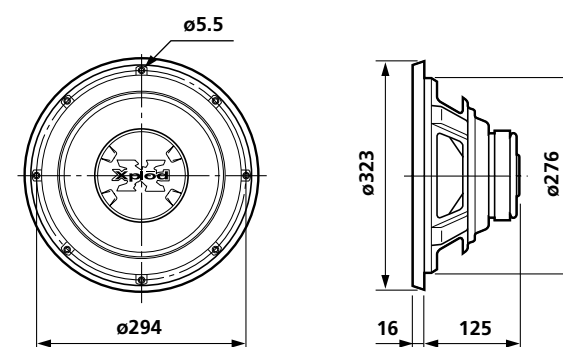
© 2004 Sony Corporation Printed in Thailand

## Thiele/Small parameters Parámetros "Thiele/Small" 均熱/小參數

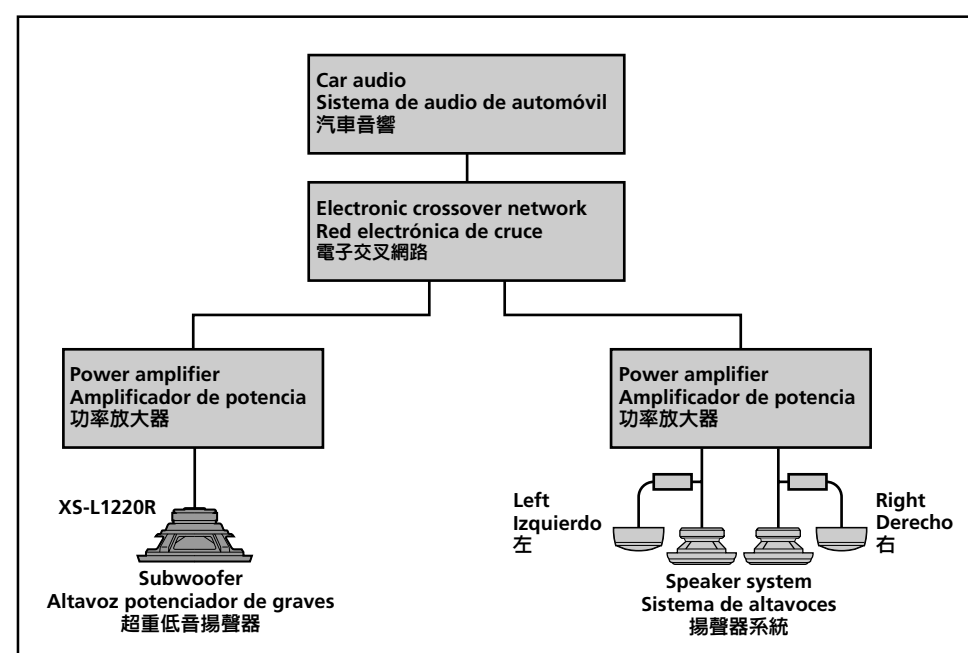
Impedance , Impedancia , 阻抗	4 Ω
d (mm)	260
d (inch)	10.3
Rdc (Ω)	3.9
Fs (Hz)	33.3
Qts	0.56
Qes	0.61
Qms	7.86
Vas (Lit.)	50.4
Vas (Cu.ft)	1.78
Mms (g)	165.3
Lvc (mH)	1.3
Xmax (mm)	3
Xmax (inch)	1/8
BL (Tm)	15.1

## Dimensions Dimensiones 尺寸

Unit: mm  
Unidad: mm  
單位: mm



## Connections/Conexiones/線路連接



# Installation/Instalación/安裝

## Precautions

- Be careful not to operate the speaker system with the power exceeding its handling capacity.
- Keep recorded tapes, watches, and personal credit cards using magnetic coding away from the speaker system to protect them from damage caused by the magnets in the speakers.
- When installing the unit, be careful not to damage the diaphragm by hand or tools.
- The subwoofer is heavy, so attach it firmly to a solid thick, baffle plate or metal board.
- Make a woofer box, using wooden boards at least 19 mm-thick.

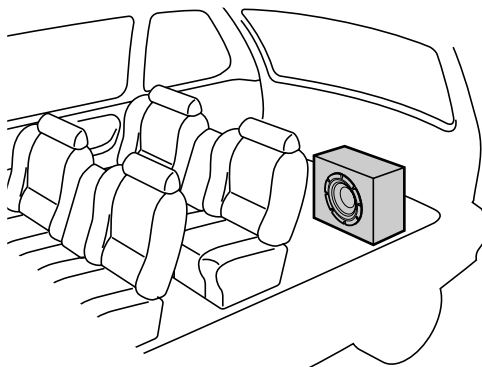
## 使用前注意事項

- 注意別用超過揚聲器功率使用容量的功率操作本揚聲器系統。
- 將錄製的磁帶、手錶、和使用磁碼的個人信用卡遠離揚聲器系統放置，以免被揚聲器中的磁鐵損壞。
- 安裝機器時，請注意別讓手或工具碰壞振動膜。
- 超重低音揚聲器很重，必須裝穩在厚木材板，隔音板或金屬板上。
- 使用至少 19 mm 厚的木板製作一個低音音箱。

## Precauciones

- Tenga cuidado de no emplear el sistema de altavoces con una potencia que sobrepase su capacidad máxima admisible.
- Mantenga alejados del sistema de altavoces las cintas grabadas, relojes o tarjetas de crédito con codificación magnética para evitar daños que posiblemente causaría el imán de los altavoces.
- Al instalar la unidad, tenga cuidado de no dañar el diafragma con las manos o con alguna herramienta.
- El altavoz potenciador de graves es pesado. Por tanto, fíjelo firmemente a una placa de baffle sólida y gruesa o a una placa metálica.
- Construya una caja para el altavoz de graves utilizando tablas de madera con un grosor mínimo de 19 mm.

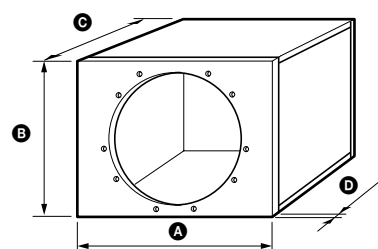
## Example/Ejemplo/例



## Enclosure design information/ Información sobre el diseño del receptáculo/外殼設計資訊

When making a parallel connection/Al realizar una conexión en paralelo/當進行並聯連接時

Sealed Type/Tipo sellado/密封型



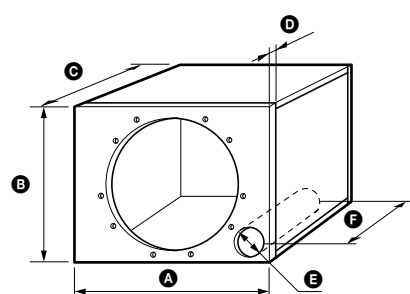
A	B	C	D
572	368	239	19

Enclosure Volume (Net)*	
32	lit (1.13 cu. ft)

Unit: mm  
Unidad: mm  
單位: mm

- \* Net volumes do not include the air volume displaced by the speaker.
- \* Los volúmenes netos no incluyen el volumen de aire que ocupa el altavoz.
- \* 淨體積不包括揚聲器所佔的空間體積。

Ported Type/Tipo abierto/回音孔型

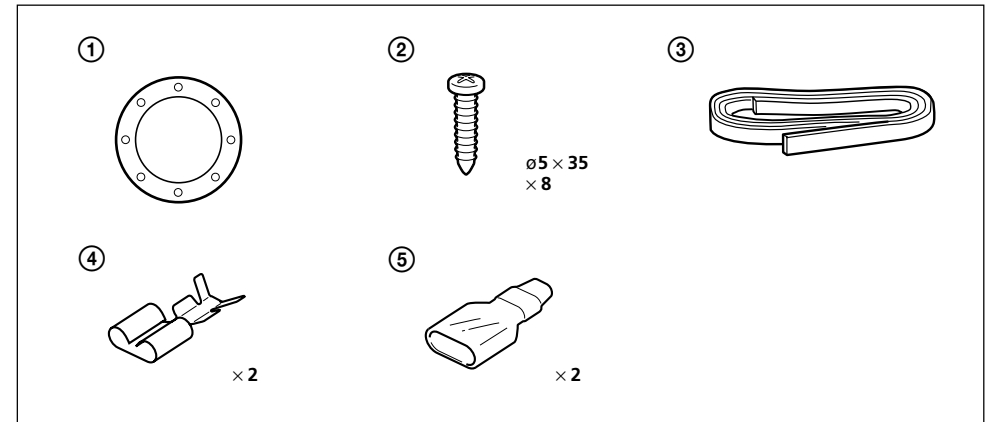


A	B	C	D	E	F
572	368	225	19	76	170

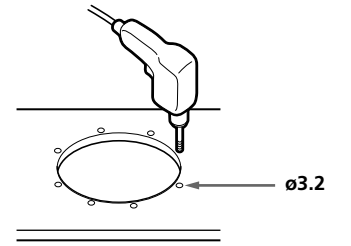
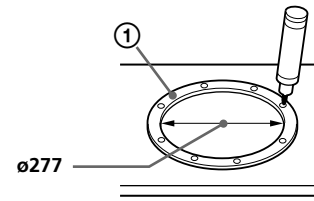
Enclosure Volume (Net)*	
28	lit (1 cu. ft)

- \* Net volumes do not include the air volume displaced by the speaker and port. This port should be a solid, not a hollow object.
- \* Los volúmenes netos no incluyen el volumen de aire que ocupan el altavoz y el puerto. Dicho puerto debe ser un objeto sólido, no hueco.
- \* 淨體積不包括揚聲器和回音孔所佔的體積。此回音孔應該視作實體，而不是空心物。

## Parts List/Lista de componentes/零件一覽表

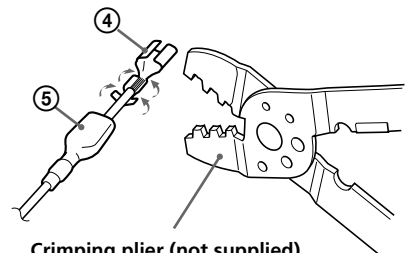
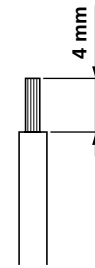


1



Unit: mm  
Unidad: mm  
單位: mm

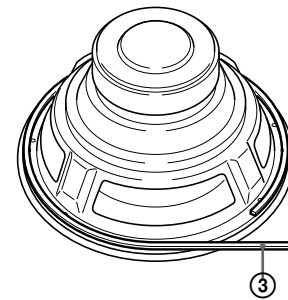
2



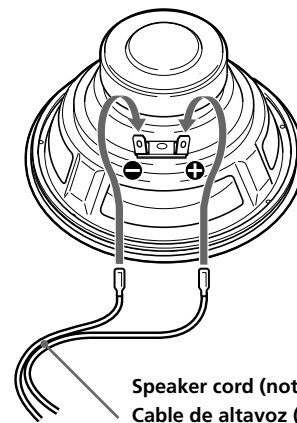
Speaker cord (not supplied)  
Cable de altavoz (no suministrado)  
揚聲器導線 (無附帶)

Crimping plier (not supplied)  
Grimpadora (no suministrado)  
壓接鉗 (無附帶)

3



4



Speaker cord (not supplied)  
Cable de altavoz (no suministrado)  
揚聲器導線 (無附帶)

5

