

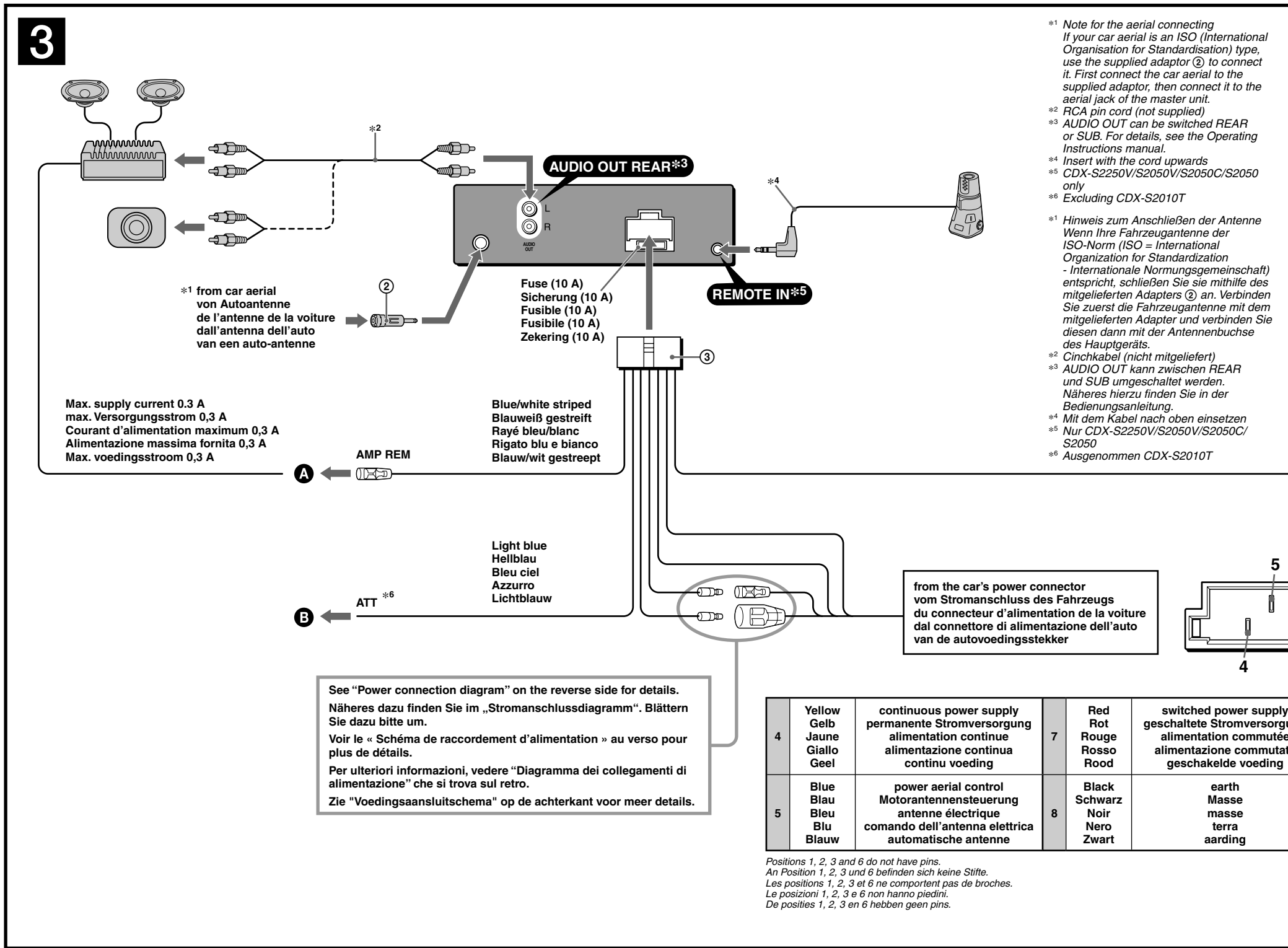
FM/MW/LW Compact Disc Player FM/AM Compact Disc Player

Installation/Connections
Installation/Anschluss
Installation/Connexions
Installazione/Collegamenti
Montage/Aansluitingen

CDX-S2250V
CDX-S2250
CDX-S2050C
CDX-S2010T

CDX-S2250S
CDX-S2050V
CDX-S2050

© 2005 Sony Corporation Printed in Thailand



Cautions

This unit is designed for negative earth 12 V DC operation only.
Do not get the leads under a screw, or caught in moving parts (e.g. seat railing).
Before making connections, turn the car ignition off to avoid short circuits.
Connect the power connecting lead (3) to the unit and speakers before connecting it to the auxiliary power connector.
Run all earth leads to a common earth point.
Be sure to insulate any loose unconnected leads with electrical tape for safety.
Notes on the power supply lead (yellow)
When connecting this unit in combination with other stereo components, the connected car circuit's rating must be higher than the sum of each component's fuse.
When no car circuits are rated high enough, connect the unit directly to the battery.

Parts list (1)

The numbers in the list are keyed to those in the instructions.
The bracket (1) and the protection collar (2) are attached to the unit before shipping. Before mounting the unit, use the release keys (3) to remove the bracket (1) and the protection collar (2) from the unit.
Keep the release keys (3) for future use as they are also necessary if you remove the unit from your car.
Caution
Handle the bracket (1) carefully to avoid injuring your fingers.

Connection example (2)

Notes:
Be sure to connect the earth lead before connecting the amplifier.
The alarm will only sound if the built-in amplifier is used.

Connection diagram (3)

AMP REMOTE IN of an optional power amplifier
This connection is only for amplifiers. Connecting any other system may damage the unit.
To the interface cable of a car telephone (Excluding CDX-S2010T)

Warning

If you have a power aerial without a relay box, connecting this unit with the supplied power connecting lead (3) may damage the aerial.
Notes on the control power and supply leads
The power aerial control lead (blue) supplies +12 V DC when you turn on the tuner, or when you activate the AF (Alternative Frequency) or TA (Traffic Announcement) function.
When your car has built-in FM/MW/LW or FM/AM aerial in the rearview glass, connect the power aerial control lead (blue) to the accessory power input lead (red) to the power terminal of the existing aerial booster. For details, consult your dealer.
A power aerial without a relay box cannot be used with this unit.
Memory hold connection
When the yellow power input lead is connected, power will always be supplied to the memory circuit even when the ignition switch is turned off.
Notes on speaker connection
Before connecting the speaker to the unit.
Use speakers with an impedance of 4 to 8 ohms, and with adequate power handling capacities to avoid its damage.
Do not connect the speaker terminals to the car chassis, or connect the terminals of the right speakers with those of the left speaker.
Do not connect the earth lead of this unit to the negative (-) terminal of the speaker.
Do not attempt to connect the speakers in parallel.
Connect only passive speakers. Connecting active speakers (with built-in amplifiers) to the speaker terminals may damage the unit.
To avoid a malfunction, do not use the built-in speaker leads installed in your car if the unit shares a common negative (-) lead for the right and left speakers.
Do not connect the unit's speaker leads to each other.
Note on connection
If speaker and amplifier are not connected correctly, "FAILURE" appears in the display. In this case, make sure the speaker and amplifier are connected correctly.

See "Power connection diagram" on the reverse side for details.

Nähères dazu finden Sie im „Stromanschlussdiagramm“. Blättern Sie dazu bitte um.
Voir le - Schéma de raccordement d'alimentation - au verso pour plus de détails.
Per ulteriori informazioni, vedere "Diagramma dei collegamenti di alimentazione" che si trova sul retro.
Zie "Voedingsaansluitschema" op de achterkant voor meer details.

4	Yellow Gélf Jaune Giallo Gelb	continuous power supply permanente Stromversorgung alimentation continue alimentazione continua contínu voeding	7	Red Rot Rouge Rosso Roed	switched power supply geschaltete Stromversorgung alimentation commutée alimentazione commutata geschakelde voeding
5	Blue Blau Bleu Blu Blauw	power aerial control Motorantennensteuerung antenne électrique comando dell'antenna elettrica automatische antenne	8	Black Schwarz Noir Nero Zwart	earth masse terre aarding

Positions 1, 2, 3 and 6 do not have pins.
An Position 1, 2, 3 e 6 non hanno pin.
Les positions 1, 2, 3 et 6 ne comportent pas de broches.
Le posizioni 1, 2, 3 e 6 non hanno pin.
De posities 1, 2, 3 en 6 hebben geen pins.

Vorsichtsmaßnahmen

Dieses Gerät ist ausschließlich für den Betrieb bei 12 V Gleichstrom (negative Erdung) bestimmt.
Achten Sie darauf, dass die Kabel nicht unter einer Schraube oder zwischen beweglichen Teilen wie z. B. in einer Sitzschiene eingeklemmt werden.
Schalten Sie, bevor Sie irgendwelche Anschlüsse vornehmen, die Zündung des Fahrzeugs aus, um Kurzschlüsse zu vermeiden.
Verbinden Sie das Stromversorgungskabel (3) mit dem Gerät und den Lautsprechern, bevor Sie es mit dem Hilfstromanschluss verbinden.
Schließen Sie alle Erdungskabel an einen gemeinsamen Massepunkt an.
Aus Sicherheitsgründen müssen alle lösen, nicht angeschlossenen Drähte mit Isolierband absolut werden.
Hinweise zum Stromversorgungskabel (gelb)
Wenn Sie dieses Gerät zusammen mit anderen Stereokomponenten anschließen, muss der Autostromkreis, an den die Geräte angeschlossen sind, eine höhere Leistung aufweisen als die Summe der Sicherungen der einzelnen Komponenten.
Wenn kein Autostromkreis eine so hohe Leistung aufweist, schließen Sie das Gerät direkt an die Batterie an.

Teiliste (1)

Die Nummern in der Liste sind dieselben wie im Erforderungsstext.
Die Halterung (1) und die Schutzumrandung (2) werden vor dem Ausliefern am Gerät angebracht. Bevor Sie das Gerät montieren, nehmen Sie die Halterung (1) und die Schutzumrandung (2) mithilfe der Löseschlüssel (3) bitte vom Gerät ab. Einzelheiten dazu finden Sie unter „Beschreibung der Schutzumrandung und der Halterung (1)“ auf der Rückseite dieses Blattes.
Bewahren Sie die Löseschlüssel (3) für den späteren Gebrauch auf. Sie werden z. B. benötigt, wenn Sie das Gerät aus dem Fahrzeug ausbauen wollen.
Vorsicht
Seien Sie beim Umgang mit der Halterung (1) vorsichtig, damit Sie sich nicht die Hände verletzen.

Anschlussbeispiel (2)

Hinweise
Schließen Sie unbedingt zuerst das Massekabel an, bevor Sie den Verstärker anschließen.
Der Alarm ist nur zu hören, wenn der integrierte Verstärker verwendet wird.

Anschlussdiagramm (3)

An AMP REMOTE IN des gesondert erhältlichen Endverstärkers
Diese Anschlüsse sind ausschließlich für Verstärker gedacht.
Schließen Sie nichts anderes daran an. Andernfalls kann das Gerät beschädigt werden.
An Schnittstellenkabel eines Autotelefons (Ausgenommen CDX-S2010T)

Warnung

Wenn Sie eine Motorantenne ohne Relaiskästchen verwenden, kann durch Anschluss dieses Geräts mit dem mitgelieferten Stromversorgungskabel (3) die Antenne beschädigt werden.
Steuer- und Stromversorgungseinstellungen
Die Motorantennen-Steuerungslinie (blau) liefert +12 V Gleichstrom, wenn Sie den Tuner einschalten oder die AF (Alternativfrequenzsuche) oder die TA-Funktion (Verkehrsdurchsager) aktivieren.
Wenn das Fahrzeug mit einer in der Heck-/ Seitenfensterscheibe integrierten FM (UKW)/MW/LW- oder FM/AM-Antenne ausgestattet ist, schließen Sie die Motorantennen-Steuerungslinie (blau) oder die Zubehörschutzumrandung (rot) an den Stromversorgungsschluss des vorhandenen Antennenverstärkers an. Näheres dazu erfahren Sie bei Ihrem Händler.
Es kann nur eine Motorantenne mit Relaiskästchen angeschlossen werden.
Stromversorgung des Speichers
Wenn die gelbe Stromversorgungsleitung angeschlossen ist, wird der Speicher stets (auch bei ausgeschalteter Zündung) mit Strom versorgt.
Hinweise zum Lautsprecheranschluss
Schalten Sie das Gerät aus, bevor Sie die Lautsprecher anschließen.
Verwenden Sie Lautsprecher mit einer Impedanz zwischen 4 und 8 Ohm und ausreichender Belastbarkeit. Ansonsten können die Lautsprecher beschädigt werden.
Verbinden Sie die Lautsprecheranschlüsse nicht mit dem Massepunkt und verbinden Sie auch nicht die Anschlüsse des rechten mit denen des linken Lautspeakers.
Verbinden Sie die Masseleitung dieses Geräts nicht mit dem negativen (-) Lautsprecheranschluss.
Versuchen Sie nicht, Lautsprecher parallel anzuschließen.
An die Lautsprecheranschlüsse dieses Geräts dürfen nur Passivlautsprecher angeschlossen werden. Schließen Sie keine Aktivlautsprecher (Lautsprecher mit eingebauten Verstärkern) an, da das Gerät sonst beschädigt werden könnte.
Um Fehlfunktionen zu vermeiden, verwenden Sie nicht die im Fahrzeug installierten, integrierten Lautsprecherleitungen, wenn am Ende eine gemeinsame negative (-) Leitung für den rechten und den linken Lautsprecher verwendet wird.
Verbinden Sie nicht die Lautsprecherkabel des Geräts miteinander.
Hinweise zum Anschließen
Wenn Lautsprecher und Verstärker nicht richtig angeschlossen sind, erscheint „FAILURE“ in Display. Verapressen Sie sich in diesem Fall, dass Lautsprecher und Verstärker richtig angeschlossen sind.

Précautions

Cet appareil est conçu pour fonctionner sur un courant continu de 12 V cc avec masse négative.
Évitez de coincer les câbles sous des vis ou dans des pièces mobiles (par exemple, arceau de siège).
Avant d'effectuer des raccordements, éteignez le moteur pour éviter les courts-circuits.
Branchez le câble d'alimentation (3) sur l'appareil et les haut-parleurs avant de le brancher sur le connecteur d'alimentation auxiliaire.
Rassemblez tous les câbles de terre en un point de masse commune.
Veuillez à isoler tout câble ou câble non connecté avec du ruban isolant.
Remarques sur le câble d'alimentation (jaune)
Lorsque cet appareil est raccordé à d'autres équipements stéréos à valeur nominale des circuits du véhicule raccourcis doit être supérieure à la somme des fusibles de chaque élément.
Si aucun circuit de la voiture n'est assez puissant, raccordez directement l'appareil à la batterie.

Liste des composants (1)

Les numéros de la liste correspondent à ceux des instructions.
Le support (1) et le tour de protection (2) sont fixés à l'appareil en usine. Avant le montage de l'appareil, utilisez les clés de déblocage (3) pour détacher le support (1) et le tour de protection (2) de l'appareil.
Pour de plus amples informations, reportez-vous à la section « Retrait du tour de protection et du support (3) » au verso de la feuille.
Conservez les clés de déblocage (3) pour une utilisation ultérieure car vous en aurez également besoin pour retirer l'appareil de votre véhicule.
Avertissement
Manipulez le support (1) avec soin pour éviter de vous blesser aux doigts.

Exemple de raccordement (2)

Remarque
Avant l'installation, assurez-vous que les loquets des deux côtés du support (1) sont bien pliés de 2 mm vers l'intérieur. Si les loquets sont droits ou pliés vers l'extérieur, l'appareil ne peut pas être fixé solidement et peut se détacher.
Remarques
Raccordez d'abord le câble de mise à la masse avant de connecter l'amplificateur.
L'alarme est émise uniquement lorsque l'amplificateur intégré est utilisé.

Schémas de raccordement (3)

Au niveau du AMP REMOTE IN d'un amplificateur de puissance facultatif
Ce raccordement est réservé aux amplificateurs. Le raccordement à tout autre système peut endommager l'appareil.
Vers le cordon de liaison d'un téléphone de voiture (à l'exception du modèle CDX-S2010T)

Avvertimento

Si vous disposez d'une antenne électrique sans boîtier de relais, le branchement de cet appareil au moyen du cordon d'alimentation fourni (3) risque d'endommager l'antenne.
Remarques sur les câbles de commande et de puissance
Le câble de commande (bleu) fournit du courant continu de +12 V lorsque vous mettez le tuner sous tension ou lorsque vous activez la recherche AF (fréquence alternative) ou TA (informations circulation).
Lorsque votre voiture est équipée d'une antenne FM/MW/LW (ou FM/AM) ou FM/AM intégrée dans la vitre arrière latérale, raccordez le câble de commande d'antenne (bleu) ou l'entrée d'alimentation des accessoires (rouge) au bornier de l'amplificateur d'antenne existant. Pour plus de détails, consultez votre revendeur.
Une antenne électrique sans boîtier de relais ne peut pas être utilisée avec cet appareil.
Raccordement pour la conservation de la mémoire
Quand le câble de commande d'antenne jaune est connecté, le circuit de la mémoire est alimenté en permanence même si le câble de contact est en position d'arrêt.
Remarques sur le raccordement des haut-parleurs
Avant de raccorder les haut-parleurs, mettez l'appareil hors tension.
Utilisez des haut-parleurs ayant une impédance de 4 à 8 ohms et une capacité adéquate aux sons peus de les endommager.
Ne raccordez pas les bornes du système de haut-parleurs au châssis de la voiture et ne pas connecter les bornes du haut-parleur droit à celles du haut-parleur gauche.
Ne raccordez pas le câble de mise à la masse de cet appareil à la borne négative (-) du haut-parleur.
Ne pas tenter de raccorder les haut-parleurs en parallèle.
Connectez uniquement des haut-parleurs passifs. La connexion de haut-parleurs actifs (avec des amplificateurs intégrés) aux bornes des haut-parleurs pourrait endommager l'appareil.
Pour éviter tout dysfonctionnement, n'utilisez pas les câbles des haut-parleurs intégrés installés dans votre voiture si l'appareil dispose d'un câble négatif commun (-) pour les haut-parleurs droit et gauche.
Ne raccordez pas entre eux les cordons des haut-parleurs de l'appareil.
Remarque sur le raccordement
Si les enceintes et l'amplificateur ne sont pas raccordés correctement, le message « FAILURE » s'affiche. Dans ce cas, assurez-vous que les enceintes et l'amplificateur sont raccordés correctement.

Attenzione

Questo apparecchio è stato progettato per l'uso solo a 12 V CC con massa negativa.
Evitare che i cavi rimangano bloccati da una vite o incastrati nelle parti mobili (ad esempio nelle guide scorrevoli dei sedili).
Prima di effettuare i collegamenti, spegnere il motore dell'automobile per evitare di causare cortocircuiti.
Collegare il cavo di collegamento dell'alimentazione all'apparecchio e ai diffusori prima di collegarlo al connettore di alimentazione accessoria.
Portare i cavi di massa a un punto di massa comune.
Per sicurezza, assicurarsi di isolare qualsiasi cavo non collegato utilizzando del nastro adesivo.
Nota sul cavo di alimentazione (giallo)
Se questo apparecchio è collegato in combinazione con altri componenti stereo, la potenza nominale dei circuiti dell'automobile deve essere superiore a quella prodotta dalla somma dei fusibili di ciascun componente.
Se la potenza nominale dei circuiti dell'automobile non è sufficiente, collegare l'apparecchio direttamente alla batteria.

Elenco dei componenti (1)

I numeri nella lista corrispondono a quelli riportati nelle istruzioni.
Il supporto (1) e la cornice di protezione (2) vengono applicati all'unità in fabbrica. Prima di installare l'unità, utilizzare le chiavette di rilascio (3) per rimuovere la staffa (1) e la cornice di protezione (2) dall'apparecchio.
Per ulteriori informazioni, vedere "Rimozione della staffa e della cornice di protezione (3)" sul lato opposto del foglio.
Conservare le chiavette di rilascio (3) per un uso futuro in quanto sono necessarie per rimuovere l'unità dall'auto.
Attenzione
Maneggiare la staffa (1) con cautela per evitare di ferirsi le mani.

Esempio di collegamento (2)

Assicurarsi di collegare il cavo di terra prima di collegare l'apparecchio all'amplificatore.
Il segnale viene emesso solo se si utilizza l'amplificatore incorporato.

Schema di collegamento (3)

A AMP REMOTE IN di un amplificatore di potenza opzionale
Questo collegamento è riservato esclusivamente agli amplificatori. Non collegare un tipo di sistema diverso onde evitare di causare danni all'apparecchio.
Al cavo interfaccia di un telefono per auto (Escluso il modello CDX-S2010T)

Avvertenza

Quando si collega l'apparecchio con il cavo di alimentazione in dotazione (3), si potrebbe danneggiare l'antenna elettrica se questa non dispone di scatola a relé.
Nota sui cavi di controllo e di alimentazione
Il cavo (blu) di controllo dell'antenna elettrica fornisce alimentazione pari a +12 V CC quando si attiva il sintonizzatore oppure la funzione TA (notiziario sui traffici) o AF (frequenza alternativa).
Se l'automobile è dotata di antenna FM/MW/LW o FM/AM incorporata nel vetro posteriore laterale, collegare il cavo (blu) di controllo dell'antenna elettrica o il cavo (rosso) di ingresso dell'alimentazione accessoria al terminale di alimentazione del preamplificatore di antenna esistente. Per ulteriori informazioni, consultare il proprio fornitore.
Non è possibile usare un'antenna elettrica senza scatola a relé con questo apparecchio.
Collegamento per la conservazione della memoria
Quando il cavo di ingresso alimentazione giallo è collegato, viene sempre fornita alimentazione al circuito di memoria anche quando l'interruttore di accensione è spento.
Nota sul collegamento dei diffusori
Prima di collegare i diffusori spegnere l'apparecchio.
Usare diffusori di impedenza compresa tra 4 e 8 ohm e con capacità di potenza adeguata, altrimenti i diffusori potrebbero venir danneggiati.
Non collegare i terminali del sistema diffusori al telaio dell'auto e non collegare i terminali del diffusore destro a quelli del diffusore negativo (-) del diffusore.
Non collegare il cavo di terra di questo apparecchio al terminale negativo (-) del diffusore.
Non collegare i diffusori in parallelo.
Assicurarsi di collegare soltanto diffusori passivi, poiché il collegamento di diffusori attivi, dotati di amplificatori incorporati, ai terminali dei diffusori potrebbe danneggiare l'apparecchio.
Per evitare problemi di funzionamento, non utilizzare i cavi dei diffusori incorporati installati nell'automobile se l'apparecchio condivide un cavo comune negativo (-) per i diffusori destro e sinistro.
Non collegare fra loro i cavi dei diffusori dell'apparecchio.
Nota sui collegamenti
Se l'amplificatore e il diffusore non sono collegati correttamente, "FAILURE" viene visualizzato nel display. In tal caso, accertarsi che l'amplificatore e il diffusore siano collegati correttamente.

Let op

Dit apparaat is ontworpen voor gebruik op een auto-cavo van 12 V gelijkstroom, negatief geaard.
Zorg ervoor dat de draden niet onder een schroef of tussen bewegende onderdelen (bv. zetelrilt) terecht komen.
Voordat u de aansluitingen maakt, moet u het contact uitzetten om kortsluiting te vermijden.
Sluit het apparaat (3) aan op het aansluitpunt van de luidsprekers voordat u het aansluit op de hulpvoedingsaansluiting.
Sluit alle aarddraden op een gemeenschappelijk aardpunt aan.
Voorzie niet aangesloten draden om veiligheidsredenen altijd van isolatietape.

Onderdelenlijst (1)

De nummers in de afbeelding verwijzen naar die in de montage-aansluiting.
De beugel (1) en de beschermende rand (2) worden bevestigd op het apparaat voordat dit wordt verwijderd. Voordat u het apparaat plaatst, moet u de ontgrendelingsleutel (3) gebruiken om de beugel (1) en de beschermende rand (2) te verwijderen van het apparaat. (3) De beschermende rand en de beugel verwijderen (3) aan de achterzijde van de unit voor meer informatie.
Bewaar de ontgrendelingsleutel (3) voor toekomstig gebruik omdat u deze bij de auto nodig hebt om het apparaat uit de auto te verwijderen.
Let op
Houd de beugel (1) voorzichtig vast zodat u uw vingers niet verwondt.

Voorbeeldaansluitingen (2)

Opmmerking
Voordat u het apparaat installeert, moet u de grepen aan beide zijden van de beugel (1) 2 mm naar binnen buigen. Als de grepen recht zijn of naar buiten gebogen, kan het apparaat niet goed worden bevestigd en kan dit beschadigen.

Aansluitschema (3)

Naar AMP REMOTE IN van een optionele endversterker
Deze aansluiting is alleen bedoeld voor versterkers. Door een ander systeem aan te sluiten kan het apparaat worden beschadigd.
Naar het interface-snoer van een auto-telefoon (Met uitzondering van de CDX-S2010T)

Waarschuwing

Indien u een elektrische antenne heeft zonder relaiskast, kan het aansluiten van deze eenheid met het bijgeleverde netsnoer (3) de antenne beschadigen.
Opmmerkingen over de bedienings- en voedingskabel
De antennevoedingskabel (blauw) levert +12 V gelijkstroom wanneer u de tuner inschakelt of de AF (Alternatieve Frequentie) of TA (Traffic Announcement) functie activeert.
Wanneer uw auto is uitgerust met een FM/MW/LW of FM/AM-antenne in de achterruitvoorzijde of de achterruitwiel (rot) aansluiten op de voedingsleiding van de bestaande antenneversterker. Raadpleeg uw dealer voor meer details.
Met dit apparaat is het niet mogelijk een automatische antenne zonder relaiskast te gebruiken.
Instructies van het geheugen
Zolang de gele stroomdraad is aangesloten, blijft de stroomvoorziening van het geheugen intact, ook wanneer het contact van de auto niet is uitgeschakeld.
Opmmerkingen betreffende het aansluiten van de luidsprekers
Zorg dat het apparaat is uitgeschakeld, alvorens de luidsprekers aan te sluiten.
Gebruik luidsprekers met een impedantie van 4 tot 8 Ohm en zo dat die het vermogen van de versterker kunnen verwerken. Als dit wordt verzuimd, kunnen de luidsprekers ernstig beschadigd raken.
Verbind in geen geval de aansluitingen van de luidsprekers met het chassis van de auto en sluit de aansluitingen van de rechter- en linkerluidspreker niet op elkaar aan.
Verbind de aarddraad van dit apparaat niet met de negatieve aansluiting van de luidsprekers.
Probeer nooit de luidsprekers parallel aan te sluiten.
Sluit geen actieve luidsprekers (met ingebouwde versterker) aan op de luidspreker-aansluiting van dit apparaat. Dit zal leiden tot beschadiging van de actieve luidsprekers. Sluit dus nooit uitsluitend luidsprekers zonder ingebouwde versterker aan.
Om defecten te vermijden mag u de bestaande luidsprekerbedrading in uw auto niet gebruiken wanneer er een gemeenschappelijke negatieve (-) draad is voor de rechter- en linkerluidsprekers.
Verbind de luidsprekerdraden niet met elkaar.
Opmmerking over aansluiten
Als de luidspreker en versterker niet correct zijn aangesloten, wordt "FAILURE" in het display weergegeven. In dit geval moet u zorgen dat de luidspreker en versterker correct zijn aangesloten.

Opmerkingen bij de aansluiting

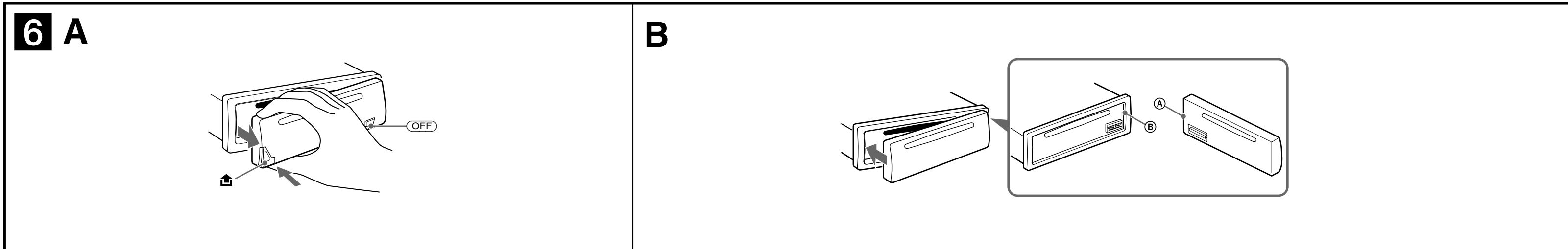
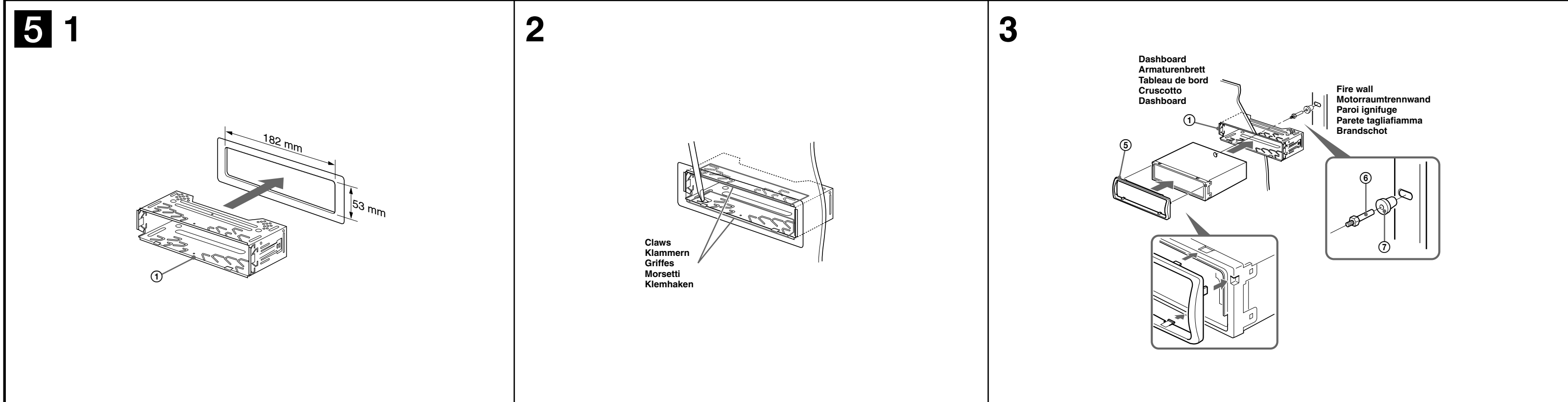
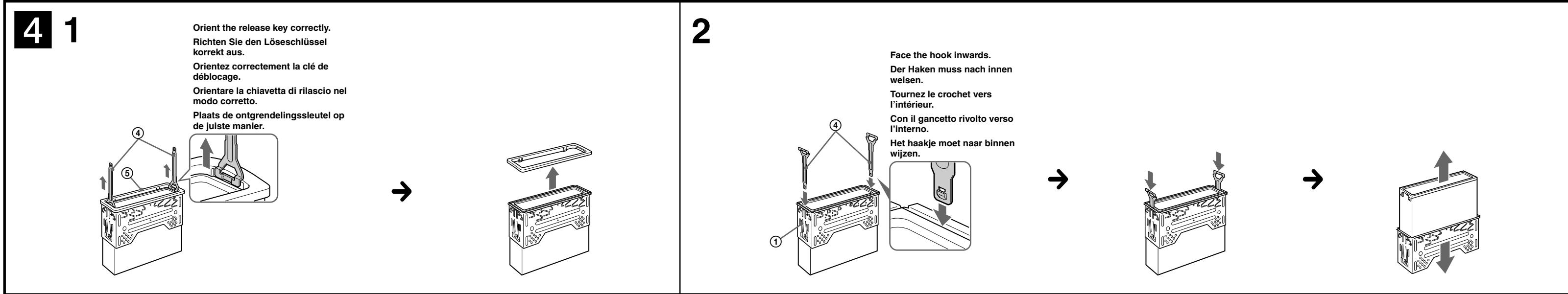
Indien uw auto is uitgerust met een antenne van het type ISO (International Organisation for Standardization), moet u de aansluiting met behulp van de bijgeleverde adapter (3). Sluit eerst de auto-antenne aan op de meegeweelde adapter en vervolgens de antennesstekker op het hoofdsteek.
Tulstekkersnoer (niet bijgeleverd)
AUDIO OUT kan worden ingesteld op REAR of SUB. Raadpleeg de handleiding met gebruiksaanwijzingen voor meer informatie.
Plaatsen met het snoer naar boven naar boven.
Alleen voor de CDX-S2250V/S2050V/S2050C/S2050
Met uitzondering van de CDX-S2010T

from the car's speaker connector

from Lautsprecheranschluss des Fahrzeugs
dal connettore dei diffusori dell'auto
van de auto-luidsprekerstekker

1	Purple Violet Mauve Paars	+	Speaker, Rear, Right Lautsprecher hinten rechts Diffusore, posteriore, destro Luidspreker, achter, rechts	5	White Weiß Blanc Bianco Wit	+	Speaker, Front, Left Haut-parleur avant, gauche Diffusore, anteriore, sinistro Luidspreker, voor, links
2	Yellow Gélf Jaune Giallo Gelb	-	Speaker, Rear, Right Lautsprecher hinten rechts Diffusore, posteriore, destro Luidspreker, achter, rechts	6	Blue Blau Bleu Blu Blauw	-	Speaker, Front, Left Haut-parleur avant, gauche Diffusore, anteriore, sinistro Luidspreker, voor, links
3	Grey Gru Gris	+	Speaker, Front, Right Lautsprecher vorne rechts Diffusore, anteriore, destro Luidspreker, voor, rechts	7	Green Grün Vert	+	Speaker, Rear, Left Lautsprecher hinten links Diffusore, posteriore, sinistro Luidspreker, achter, links
4	Black Schwarz Noir Nero Zwart	-	Speaker, Front, Right Lautsprecher vorne rechts Diffusore, anteriore, destro Luidspreker, voor, rechts	8	Red Rot Rouge Rosso Roed	-	Speaker, Rear, Left Haut-parleur arrière, gauche Diffusore, posteriore, sinistro Luidspreker, achter, links

Negative polarity positions 2, 4, 6, and 8 have striped leads.
An den negati polen Positionen 2, 4, 6 e 8 befinden sich gestreifte Adern.
Les positions de polarité négative 2, 4, 6 et 8 sont dotées de cordons rayés.
Le posizioni a polarità negativa 2, 4, 6 e 8 hanno cavi rigati.
De posities voor negatieve polariteit (2, 4, 6 en 8) hebben gestreepte kabels.



Precautions

- Choose the installation location carefully so that the unit will not interfere with normal driving operations.
- Avoid installing the unit in areas subject to dust, dirt, excessive vibration, or high temperature, such as in direct sunlight or near heater ducts.
- Use only the supplied mounting hardware for a safe and secure installation.

Mounting angle adjustment
Adjust the mounting angle to less than 45°.

Removing the protection collar and the bracket (4)

- Before installing the unit, remove the protection collar (4) and the bracket (1) from the unit.
- Remove the protection collar (4).**
 - Engage the release keys (2) together with the protection collar (4).
 - Pull out the release keys (2) to remove the protection collar (4).
 - Remove the bracket (1).**
 - Insert both release keys (2) together between the unit and the bracket (1) until they click.
 - Pull down the bracket (1), then pull up the unit to separate.

Mounting example (5)

Installation in the dashboard

Notes

- Bend these claws outward for a tight fit, if necessary (5-2).
- Make sure that the 4 catches on the protection collar (4) are properly engaged in the slots of the unit (5-3).

How to detach and attach the front panel (6)

Before installing the unit, detach the front panel.

6-A To detach
Before detaching the front panel, be sure to press (OFF). Press (A), and pull it off towards you.

6-B To attach
Engage part (A) of the front panel with part (B) of the unit, as illustrated, and push the left side into position until it clicks.

Warning if your car's ignition has no ACC position

After turning off the ignition, be sure to press and hold (OFF) on the unit until the display disappears.
Otherwise, the display does not turn off and this causes battery drain.

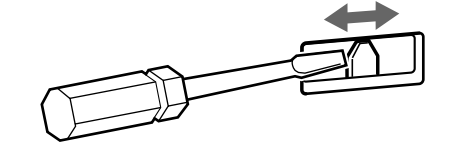
RESET button

When the installation and connections are completed, be sure to press the RESET button with a ballpoint pen, etc., after detaching the front panel.



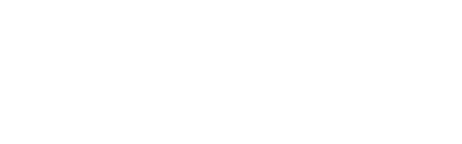
Frequency select switch (CDX-S2010T only)

The AM (FM) tuning interval is factory-set to the 9 k (10 k) position.



Frequenzwahlwähler (nur CDX-S2010T)

Das AM (UKW)-Einstellintervall ist werkseitig auf die Position 9k (bzw. 50K) eingestellt.



Sicherheitshinweise

- Wählen Sie den Einbauplatz sorgfältig so aus, dass das Gerät beim Fahren nicht hinderlich ist.
- Bauen Sie das Gerät so ein, dass es keinen hohen Temperaturen (keinem direkten Sonnenlicht, keiner Warmluft von der Heizung), keinem Staub, keinem Schmutz und keinen starken Vibrationen ausgesetzt ist.
- Für eine sichere Befestigung verwenden Sie stets die mitgelieferten Montageteile.

Hinweis zum Montagewinkel
Das Gerät sollte in einem Winkel von weniger als 45° montiert werden.

Abnehmen der Schutzumrandung und der Halterung (4)

- Nehmen Sie vor dem Installieren des Geräts die Schutzumrandung (4) und die Halterung (1) vom Gerät ab.
- Entfernen Sie die Schutzumrandung (4).**
 - Setzen Sie beide Löseschlüssel (2) an der Schutzumrandung (4) an.
 - Ziehen Sie die Schutzumrandung (4) mithilfe der Löseschlüssel (2) heraus.
 - Entfernen Sie die Halterung (1).**
 - Führen Sie beide Löseschlüssel (2) zwischen dem Gerät und der Halterung (1) ein, bis sie mit einem Klicken einrasten.
 - Ziehen Sie die Halterung (1) nach unten und das Gerät nach oben, um die beiden zu trennen.

Montagebeispiel (5)

Installation im Armaturenbrett

Hinweise

- Falls erforderlich, biegen Sie diese Klammern für einen sicheren Halt nach außen (5-2).
- Achten Sie darauf, die 4 Verriegelungen an der Schutzumrandung (4) korrekt in die Aussparungen am Gerät einzusetzen (5-3).

Abnehmen und Anbringen der Frontplatte (6)

Nehmen Sie die Frontplatte vor dem Einbau des Geräts ab.

6-A Abnehmen
Schalten Sie das Gerät vor dem Abnehmen der Frontplatte unbedingt mit (OFF) aus. Drücken Sie (A) und ziehen Sie sie auf sich zu heraus.

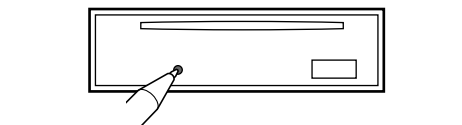
6-B Anbringen
Setzen Sie Teil (A) der Frontplatte wie in der Abbildung dargestellt an Teil (B) des Geräts an und drücken Sie die linke Seite der Frontplatte an, bis sie mit einem Klicken einrastet.

Warnhinweis, wenn die Zündung Ihres Fahrzeugs nicht über eine Zubehörposition (ACC oder I) verfügt

Nachdem Sie die Zündung ausgeschaltet haben, halten Sie am Gerät unbedingt (OFF) gedrückt, bis die Anzeige ausgeblendet wird.
Andernfalls wird die Anzeige nicht ausgeschaltet und der Autobatterie wird Strom entzogen.

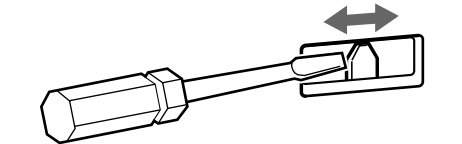
Taste RESET

Wenn Sie das Gerät eingebaut und alle Anschlüsse vorgenommen haben, müssen Sie die Frontplatte abnehmen und mit einem Kugelschreiber oder einem anderen spitzen Gegenstand die Taste RESET drücken.



Frequenzwahlwähler (nur CDX-S2010T)

Das AM (UKW)-Einstellintervall ist werkseitig auf die Position 9k (bzw. 50K) eingestellt.



Précautions

- Choisir soigneusement l'emplacement de l'installation afin que l'appareil ne gêne pas la conduite normale du véhicule.
- Éviter d'installer l'appareil dans un endroit exposé à de la poussière, de la saleté, des vibrations violentes ou à des températures élevées, comme en plein soleil ou à proximité d'un conduit de chauffage.
- Pour garantir un montage sûr, n'utiliser que le matériel fourni.

Réglage de l'angle de montage
Ajuster l'inclinaison à un angle inférieur à 45°.

Retrait du tour de protection et du support (4)

- Avant d'installer l'appareil, retirez le tour de protection (4) et le support (1) de l'appareil.
- Enlevez le tour de protection (4).**
 - Enclenchez les clés de débloccage (2) simultanément dans le tour de protection (4).
 - Tirez sur la clé de débloccage (2) pour retirer le tour de protection (4).
 - retirez le support (1).**
 - Insérez les deux clés de débloccage (2) simultanément dans l'appareil et le support (1) jusqu'au déclic indiquant qu'elles sont en place.
 - Tirez le support (1) vers le bas, puis tirez l'appareil vers le haut pour les séparer.

Exemple de montage (5)

Installation dans le tableau de bord

Remarques

- Placez ces griffes pour assurer une prise correcte si nécessaire (5-2).
- Assurez-vous que les 4 loquets du tour de protection (4) sont correctement insérés dans les fentes de l'appareil (5-3).

Retrait et fixation de la façade (6)

Avant d'installer l'appareil, déposez la façade.

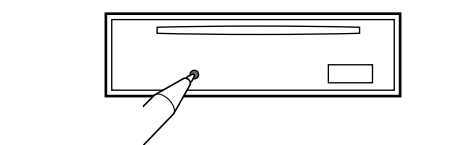
- 6-A Pour la retirer**
Avant de déposer la façade, n'oubliez pas d'appuyer sur (OFF). Appuyez ensuite sur (A), puis faites glisser la façade vers vous.
- 6-B Pour la fixer**
Insérez la partie (A) de la façade sur la partie (B) de l'appareil, comme indiqué sur l'illustration, puis appuyez sur le côté gauche jusqu'au déclic.

Avertissement au cas où le contact de votre voiture ne dispose pas d'une position ACC

Après avoir coupé le moteur, n'oubliez pas de maintenir (OFF) de l'appareil enfoncée jusqu'à ce que l'affichage disparaisse.
Sinon, l'affichage n'est pas désactivé et la batterie se décharge.

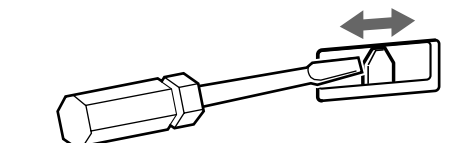
Touche RESET

Une fois que l'installation et les raccordements sont terminés, retirez la façade et appuyez sur le bouton RESET à l'aide d'un stylo à bille ou d'un autre objet pointu.



Sélecteur de fréquences (CDX-S2010T uniquement)

L'intervalle de syntonisation AM (FM) est réglé en usine à 9 k (50 k).



Precauzioni

- Scegliere con attenzione la posizione per l'installazione in modo che l'apparecchio non interferisca con le operazioni di guida del conducente.
- Evitare di installare l'apparecchio dove sia soggetto ad alte temperature, come alla luce solare diretta o al getto di aria calda dell'impianto di riscaldamento, o dove possa essere soggetto a polvere, sporco e vibrazioni eccessive.
- Usare solo il materiale di montaggio in dotazione per un'installazione stabile e sicura.

Regolazione dell'angolo di montaggio
Regolare l'angolo di montaggio in modo che sia inferiore a 45°.

Rimozione della staffa e della cornice di protezione (4)

- Prima di installare l'apparecchio, rimuovere la cornice di protezione (4) e la staffa (1) dall'apparecchio.
- Rimuovere la cornice di protezione (4).**
 - Inserire le chiavette di rilascio (2) nella cornice di protezione (4).
 - Per rimuovere la cornice di protezione (4) estrarre le chiavette di rilascio (2).
 - Rimuovere la staffa (1).**
 - Inserire contemporaneamente entrambe le chiavette di rilascio (2) tra l'apparecchio e la staffa (1) fino a che non scattano in posizione.
 - Estrarre la staffa (1), quindi sollevare l'apparecchio per rimuoverlo.

Esempio di montaggio (5)

Installazione nel cruscotto

Note

- Piegare verso l'esterno questi morsetti per un'installazione più sicura, se necessario (5-2).
- Assicurarsi che i 4 fermi sulla cornice di protezione (4) siano correttamente inseriti negli alloggiamenti dell'apparecchio (5-3).

Come rimuovere e reinserire il pannello anteriore (6)

Prima di installare l'apparecchio rimuovere il pannello anteriore.

6-A Per rimuoverlo
Prima di rimuovere il pannello anteriore, premere (OFF). Premere (A), quindi tirare verso di sé il pannello anteriore.

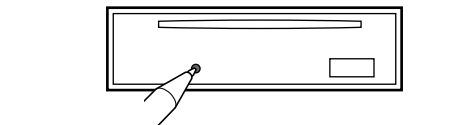
6-B Per reinserirlo
Applicare la parte (A) del pannello anteriore alla parte (B) dell'apparecchio come mostrato nell'illustrazione e premere il lato sinistro fino a sentire uno scatto.

Avvertenza relativa all'installazione su un'auto sprovvista della posizione ACC (accessoria) sul blocchetto di accensione

Dopo avere spento il motore, assicurarsi di tenere premuto (OFF) sull'apparecchio finché il display non scompaia.
Diversamente, il display non viene disattivato e questo potrebbe causare lo scaricamento della batteria.

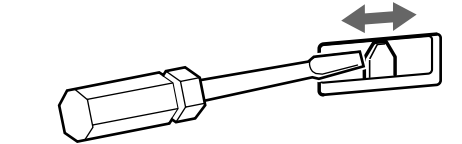
Tasto RESET

Una volta completate le procedure di installazione e i collegamenti, accertarsi di premere il tasto RESET con una penna a sfera o un oggetto simile dopo avere rimosso il pannello anteriore.



Interruttore di selezione della frequenza (solo CDX-S2010T)

L'intervallo di sintonizzazione AM (FM) è preimpostato in fabbrica sulla posizione 9k (50K).



Voorzorgsmaatregelen

- Kies de installatieplaats zorgvuldig zodat het apparaat de bestuurder niet hindert tijdens het rijden.
- Installeer het apparaat niet op plaatsen waar het blootgesteld wordt aan hoge temperaturen, b.v. in direct zonlicht of bij de warme lichtstroom van de autoverwarming, aan sterke trillingen, of waar het in contact komt met veel stof of vuil.
- Gebruik voor het veilig en stevig monteren van het apparaat uitsluitend de bijgeleverde montageonderdelen.

Maximale montagehoek
Installeer het apparaat nooit onder een hoek van meer dan 45° met het horizontale vlak.

De beschermende rand en de beugel verwijderen (4)

- Voordat u het apparaat gaat installeren, moet u de beschermende rand (4) en de beugel (1) verwijderen van het apparaat.
- Verwijder de beschermende rand (4).**
 - Bevestig de ontgrendelingsleutels (2) op de beschermende rand (4).
 - Trek de ontgrendelingsleutels (2) naar u toe om de beschermende rand (4) te verwijderen.
 - Verwijder de beugel (1).**
 - Plaats de ontgrendelingsleutels (2) tussen het toestel en de beugel (1) tot deze vastklikken.
 - Trek de beugel (1) omlaag en trek het apparaat omhoog om deze van elkaar te scheiden.

Montagevoorbeeld (5)

Montage in het dashboard

Opmerking

- Indien nodig kunt u deze klemhaken ombuigen voor een slinger bevestiging (5-2).
- De 4 grepen op de beschermende rand (4) moeten goed in de sleuven van het apparaat zijn geplaatst (5-3).

Verwijderen en bevestigen van het afneembare voorpaneel (6)

Verwijder, alvorens met het installeren te beginnen, het afneembare voorpaneel.

6-A Verwijderen
Vergeet niet, voordat u het voorpaneel verwijdert, eerst op (OFF) te drukken. Druk vervolgens op de (A) toets en trek het naar u toe.

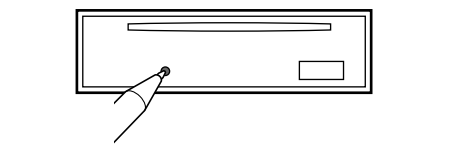
6-B Bevestigen
Breng deel (A) van het voorpaneel aan op deel (B) van het apparaat zoals afgebeeld en druk op de linkerzijde tot deze vastklikt.

Waarschuwing als het contactslot van de auto geen ACC-positie heeft

Als de motor is uitgeschakeld, moet u op (OFF) drukken en deze toets ingedrukt houden tot de weergave verdwijnt.
Als u dit niet doet, wordt de weergave niet uitgeschakeld en raakt de accu uitgespuet.

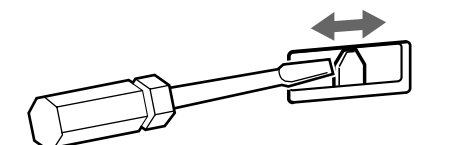
RESET-toets

Als u de installatie en aansluitingen hebt voltooid, moet u met een puntig voorwerp, zoals de punt van een balpen, op RESET drukken nadat u het voorpaneel hebt verwijderd.



Frequentieschakelaar (alleen CDX-S2010T)

Het AM (FM)-afsteminterval is in de fabriek ingesteld op 9k (50k).



Power connection diagram

Auxiliary power connector may vary depending on the car. Check your car's auxiliary power connector diagram to make sure the connections match correctly. There are three basic types (illustrated below). You may need to switch the positions of the red and yellow leads in the car stereo's power connecting lead.
After matching the connections and switched power supply leads correctly, connect the unit to the car's power supply. If you have any questions and problems connecting your unit that are not covered in this manual, please consult the car dealer.

Stromanschlusdiagramm

Der Hilfsstromanschluss kann je nach Fahrzeugtyp unterschiedlich sein. Sehen Sie im Hilfsstromanschlußdiagramm für Ihr Fahrzeug nach, wie die Verbindung ordnungsgemäß vorgenommen werden muss. Es gibt, wie unten abgebildet, drei grundlegende Typen. Sie müssen möglicherweise die rote und gelbe Leitung des Stromversorgungskabels der Autostereoanlage vertauschen.
Stellen Sie die Anschlüsse her, schließen Sie die geschalteten Stromversorgungsleitungen richtig an und verbinden Sie dann das Gerät mit der Stromversorgung Ihres Fahrzeugs. Wenn beim Anschließen des Geräts Fragen oder Probleme auftreten, die in dieser Bedienungsanleitung nicht erläutert werden, wenden Sie sich bitte an den Autohändler.

Schéma de raccordement d'alimentation

Le connecteur d'alimentation auxiliaire peut varier suivant le type de voiture. Vérifiez le schéma du connecteur d'alimentation auxiliaire de votre voiture pour vous assurer que les connexions correspondent. Il en existe trois types de base (illustrés ci-dessous). Il se peut que vous deviez commuter la position du fil rouge et jaune du cordon d'alimentation de l'autoradio.
Après avoir établi les connexions et connecté correctement les fils d'alimentation, raccordez l'appareil à l'alimentation de la voiture. Si vous avez des questions ou des difficultés à propos de cet appareil qui ne sont pas abordées dans le présent mode d'emploi, consultez votre concessionnaire automobile.

Diagramma dei collegamenti di alimentazione

Il connettore di alimentazione accessoria può variare a seconda della macchina. Controllare il diagramma del connettore di alimentazione accessoria della macchina per essere sicuri che i collegamenti corrispondano correttamente. Vi sono tre tipi di base (illustrazione sotto). Potrà essere necessario cambiare le posizioni dei fili rosso e giallo nel cavo di alimentazione dello stereo della macchina.
Dopo aver fatto corrispondere i collegamenti e aver commutato i cavi di alimentazione, collegare l'apparecchio all'alimentazione della macchina. Se si hanno domande o se sorgono problemi che non sono stati trattati nel manuale nel collegare l'apparecchio, contattare l'autocessionario.

Voedingsaansluitschema

De hulpvoedingsaansluiting kan verschillen afhankelijk van de auto. Controleer het voedingsaansluitschema dat bij dit apparaat wordt geleverd om te zien of de aansluitingen kloppen. Er zijn drie basistypes (zie afbeelding hieronder). Het is mogelijk dat u de posities van de rode en gele kabels in het aansluitnoer van het car audiosysteem moet omwisselen.
Als de aansluitingen en geschakelde voedingskabels kloppen, sluit u het apparaat aan op de voeding van de auto. Indien u nog vragen of problemen hebt in verband met het aansluiten van het apparaat die niet in deze handleiding vermeld staan, raadpleeg dan de auto dealer.

Auxiliary power connector
Hilfsstromanschluß
Connecteur d'alimentation auxiliaire
Connettore di alimentazione accessoria
Hulpvoedingsaansluiting

a

4	Yellow Gelb Jaune Giallo Geel	continuous power supply permanente Stromversorgung alimentation continue alimentazione continua continu voeding	7	Red Rot Rouge Rosso Rood	switched power supply geschaltete Stromversorgung alimentation commutée alimentazione commutata geschakelde voeding
---	---	---	---	--------------------------------------	---

b

4	Yellow Gelb Jaune Giallo Geel	switched power supply geschaltete Stromversorgung alimentation commutée alimentazione commutata geschakelde voeding	7	Red Rot Rouge Rosso Rood	continuous power supply permanente Stromversorgung alimentation continue alimentazione continua continu voeding
---	---	---	---	--------------------------------------	---

c

the car without ACC position
Fahrzeug ohne Zubehörposition (ACC)
Véhicule sans position ACC
Auto priva della posizione ACC
Auto zonder ACC stand