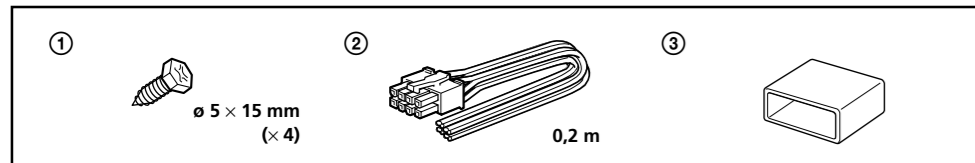




# Connections/Raccordements/ Conexiones

## Parts for Installation and Connections/ Pièces destinées à l'installation et aux raccordements/ Componentes de instalación y conexiones



### Installation

#### Before Installation

- Mount the unit either inside the trunk or under a seat.
- Choose the mounting location carefully so the unit will not interfere with the normal movements of the driver and it will not be exposed to direct sunlight or hot air from the heater.
- Do not install the unit under the floor carpet, where the heat dissipation from the unit will be considerably impaired.

First, place the unit where you plan to install it, and mark the positions of the 4 screw holes on the mounting board (not supplied). Then drill a 3 mm (1/8 in) pilot hole at each mark and mount the unit onto the board with the supplied mounting screws. The mounting screws are all 15 mm (5/8 in) long, so make sure that the mounting board is thicker than 15 mm (5/8 in).

### Installation

#### Avant l'installation

- Installez l'appareil dans le coffre ou sous un siège.
- Choisissez soigneusement l'emplacement de montage afin d'éviter que l'appareil ne gêne le conducteur dans ses mouvements et qu'il ne soit pas exposé au rayonnement direct du soleil ou à l'air chaud du radiateur.
- N'installez pas l'appareil sous le tapis de sol car la dissipation thermique ne pourrait pas se faire correctement.

Posez d'abord l'appareil à l'endroit où vous souhaitez l'installer et tracez un repère de positionnement pour les 4 orifices de vis sur la plaque de montage (non fournie). Percez des orifices de 3 mm (1/8 po) au niveau de chaque repère et fixez l'appareil sur la plaque avec les vis de montage fournies. La longueur des vis de montage est de 15 mm (5/8 po). Assurez-vous donc que l'épaisseur de la plaque de montage est supérieure à 15 mm (5/8 po).

### Instalación

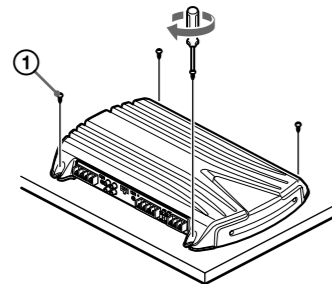
#### Antes de realizar la instalación

- Monte la unidad en el interior del maletero o debajo de un asiento.
- Elija cuidadosamente el lugar de instalación de forma que la unidad no dificulte las maniobras normales del conductor y no quede expuesta a la luz solar directa ni al aire caliente de la calefacción.
- No instale la unidad debajo de la moqueta del suelo, en cuyo caso la disipación de calor de la misma disminuirá considerablemente.

#### Mount the unit as illustrated.

#### Montez l'appareil comme illustré.

Monte la unidad tal como se muestra en la ilustración.



### Cautions

- Before making any connections, disconnect the ground terminal of the car battery to avoid short circuits.
- Be sure to use speakers with an adequate power rating. If you use small capacity speakers, they may be damaged.
- This is a Phase-Inverted Amplifier.
- Do not connect the ⊖ terminal of the speaker system to the car chassis, and do not connect the ⊕ terminal of the right speaker with that of the left speaker.
- Install the input and output cords away from the power supply wire as running them close

together can generate some interference noise.

- This unit is a high powered amplifier. Therefore, it may not perform to its full potential if used with the speaker cords supplied with the car.
- If your car is equipped with a computer system for navigation or some other purpose, do not remove the ground wire from the car battery. If you disconnect the wire, the computer memory may be erased. To avoid short circuits when making connections, disconnect the +12 V power supply wire until all the other wires have been connected.

### Avertissement

- Avant d'effectuer les raccordements, débranchez la borne de masse de la batterie de voiture pour éviter de provoquer un court-circuit.
- Utilisez des haut-parleurs d'une capacité adéquate. Si vous utilisez des haut-parleurs de faible capacité, ils risquent d'être endommagés.
- Les phases de cet amplificateur sont inversées.
- Ne raccordez pas la borne ⊕ du système de haut-parleurs à la carrosserie de la voiture, ou la borne ⊖ du haut-parleur droit à celle du haut-parleur gauche.
- Eloignez les cordons d'entrée et de sortie du fil d'alimentation électrique afin d'éviter que des

interférences ne se produisent.

- Cet appareil est un amplificateur de haute puissance. Il se peut donc qu'il n'atteigne pas sa puissance maximale s'il est utilisé avec les cordons de haut-parleurs d'la voiture.
- Si votre voiture est équipée d'un ordinateur de bord pour la navigation ou autre, ne débranchez pas le fil de masse de la batterie de la voiture. Si vous débranchez ce fil, toute la mémoire de l'ordinateur risque d'être effacée. Pour éviter tout risque de court-circuit lorsque vous effectuez les raccordements, branchez le fil d'alimentation de +12 V uniquement après avoir branché tous les autres fils.

### Precaución

- Antes de realizar las conexiones, desconecte el terminal de toma a tierra de la batería del automóvil para evitar cortocircuitos.
- Asegúrese de utilizar altavoces con una potencia nominal adecuada. Si emplea altavoces de capacidad reducida, pueden dañarse.
- Este amplificador es de fase invertida.
- No conecte el terminal ⊖ del sistema de altavoces al chasis del automóvil, ni el terminal ⊕ del altavoz derecho al del altavoz izquierdo.
- Instale los cables de entrada y salida alejados del cable de la fuente de alimentación, ya que en caso contrario puede generarse ruido por

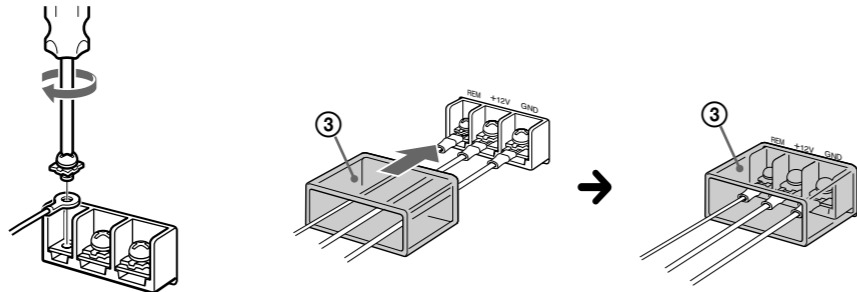
interferencias.

- Esta unidad es un amplificador de alta potencia. Por tanto, puede no funcionar a pleno rendimiento si se utiliza con los cables de altavoz suministrados con el automóvil.
- Si el automóvil está equipado con un sistema de ordenador para la navegación o para otra finalidad, no desconecte el conductor de toma a tierra de la batería del automóvil. Si lo desconecta, la memoria del ordenador puede borrarse. Para evitar cortocircuitos al realizar las conexiones, desconecte el cable de la fuente de alimentación de +12 V hasta conectar todos los cables.

Make the terminal connections as illustrated below.

Effectuez les connexions des bornes comme illustré ci-dessous.

Realice las conexiones de terminal como se ilustra a continuación.



Pass the wires through the cap, connect the wires, then cover the terminals with the cap.

**Note**  
When you tighten the screw, be careful not to apply too much torque\* as doing so may damage the screw.  
\* The torque value should be less than 1 N\*m.

Faites passer les fils par le cache, raccordez les fils, puis recouvrez les bornes avec le cache.

**Remarque**  
Lorsque vous vissez la vis, faites attention à ne pas appliquer une trop grande force\*, car cela pourrait endommager la vis.  
\* Le couple de serrage doit être inférieur à 1 N\*m.

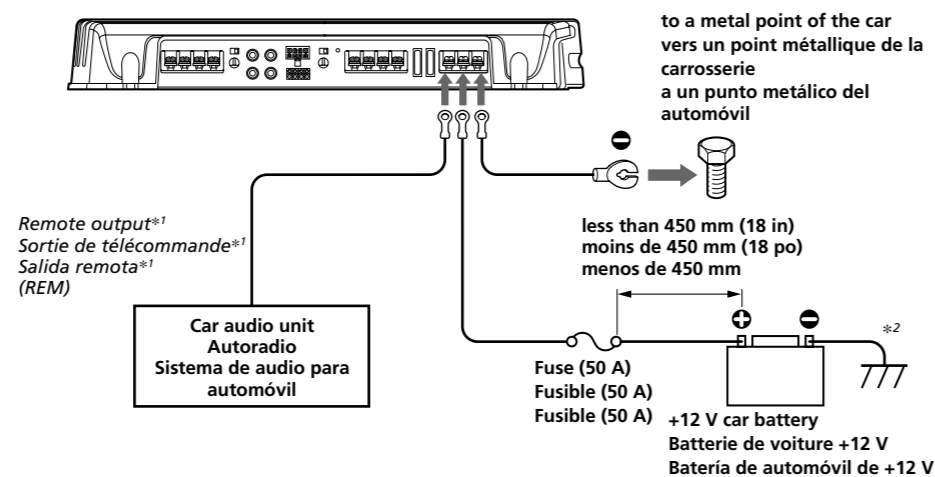
Pase los cables a través de la cubierta, conéctelos y cubra los terminales con dicha cubierta.

**Nota**  
Al apretar el tornillo, tenga cuidado de no aplicar demasiada fuerza de torsión\*, ya que puede dañarlo.  
\* El valor de fuerza de torsión debe ser inferior a 1 N\*m.

### Power Connection Wires (not supplied)

#### Câbles d'alimentation (non fournis)

#### Cables de conexión de alimentación (no suministrados)



Remote output\*<sup>1</sup>  
Sortie de télécommande\*<sup>1</sup>  
Salida remota\*<sup>1</sup>  
(REM)

to a metal point of the car vers un point métallique de la carrosserie a un punto metálico del automóvil

less than 450 mm (18 in) moins de 450 mm (18 po) menos de 450 mm

Fuse (50 A) Fusible (50 A) Fusible (50 A)

+12 V car battery Batterie de voiture +12 V Batterie de automóvil de +12 V

\*<sup>1</sup> If you have the factory original or some other car audio unit without a remote output for the amplifier, connect the remote input terminal (REMOTE) to the accessory power supply. In high level input connection, car audio unit can also be activated without need for REMOTE connection. However, this function is not guaranteed for all car audio units.

\*<sup>2</sup> Si vous disposez de l'autoradio d'origine ou d'un autre autoradio dont l'amplificateur ne comporte pas de sortie de télécommande à distance, raccordez la borne d'entrée de commande à distance (REMOTE) à la prise d'alimentation accessoires. Dans une connexion d'entrée à haut niveau, l'autoradio peut également être activé sans raccordement à REMOTE. Toutefois, cette fonction n'est pas garantie pour tous les autoradios.

\*<sup>3</sup> Si dispone del sistema de audio para automóvil original de fábrica o de otro sistema sin una salida remota para el amplificador, conecte el terminal de entrada remota (REMOTE) a la fuente de alimentación auxiliar. En la conexión de entrada de alto nivel, el sistema de audio para automóvil también puede activarse sin necesidad de conexión REMOTE. No obstante, esta función no se garantiza en todos los sistemas de audio para automóvil.

#### Notes on the power supply

- Connect the +12 V power supply wire only after all the other wires have been connected.
- Be sure to connect the ground wire of the unit securely to a metal point of the car. A loose connection may cause a malfunction of the amplifier.
- Be sure to connect the remote control wire of the car audio unit to the remote terminal.
- When using a car audio unit without a remote output on the amplifier, connect the remote input terminal (REMOTE) to the accessory power supply.
- Use a power supply wire with a fuse attached (50 A).

- All power wires connected to the positive battery post should be fused within 450 mm (18 in) of the battery post, and before they pass through any metal.
- Make sure that the vehicle's battery wires connected to the vehicle (ground to chassis)<sup>1,2</sup> are of a wire gauge at least equal to that of the main power wire connected from the battery to the amplifier.
- During full-power operation, a current of more than 50 A will run through the system. Therefore, make sure that the wires to be connected to the +12 V and GND terminals of this unit are at least 10-Gauge (AWG-10) or have a sectional area of more than 5 mm<sup>2</sup> (1/4 in<sup>2</sup>).

#### Remarques sur l'alimentation électrique

- Raccordez le câble d'alimentation +12 V uniquement après avoir réalisé toutes les autres connexions.
- Raccordez solidement le fil de masse de l'appareil à un point métallique de la carrosserie. Une connexion lâche risque de provoquer un problème de fonctionnement de l'amplificateur.
- Veillez à raccorder le fil de commande à distance de l'autoradio à la borne de commande à distance.
- Si vous utilisez un autoradio dont l'amplificateur ne comporte pas de sortie de commande à distance, raccordez la borne d'entrée de commande à distance (REMOTE) à la prise d'alimentation accessoires.
- Utilisez un câble d'alimentation doté d'un fusible (50 A).

- Tous les fils électriques raccordés à la borne positive de la batterie doivent être protégés par un fusible situé à une distance maximum de 450 mm (18 po) à la borne de la batterie et avant de passer dans une partie métallique quelconque.
- Assurez-vous que les fils de la batterie du véhicule raccordés à ce dernier (sol au châssis)<sup>1,2</sup> sont d'un calibre au moins égal à celui du fil électrique principal reliant la batterie et l'amplificateur.
- Pendant une utilisation à pleine puissance, un courant d'une intensité supérieure à 50 A circule dans le système. Assurez-vous que les câbles à raccorder aux bornes +12 V et GND de cet appareil sont de calibre supérieur à 10 (AWG-10) ou d'une section supérieure à 5 mm<sup>2</sup> (1/4 po<sup>2</sup>).

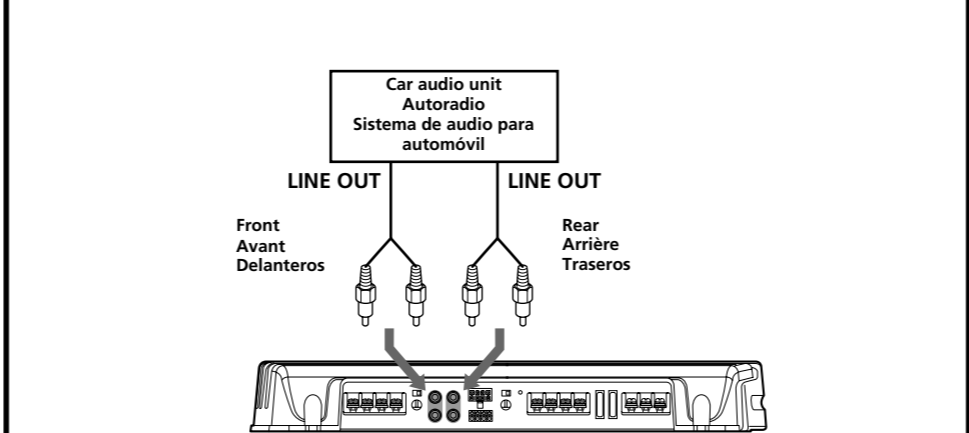
#### Notas sobre la fuente de alimentación

- Conecte el cable de la fuente de alimentación de +12 V sólo después de haber conectado los otros cables.
- Asegúrese de conectar firmemente el cable de toma a tierra de la unidad a un punto metálico del automóvil. Una conexión floja puede causar fallos de funcionamiento del amplificador.
- Compruebe que conecta el cable de control remoto del sistema de audio para automóvil al terminal remoto.
- Si utiliza un sistema de audio para automóvil sin salida remota en el amplificador, conecte el terminal de entrada remota (REMOTE) a la fuente de alimentación auxiliar.
- Emplee el cable de la fuente de alimentación con un fusible fijado (50 A).

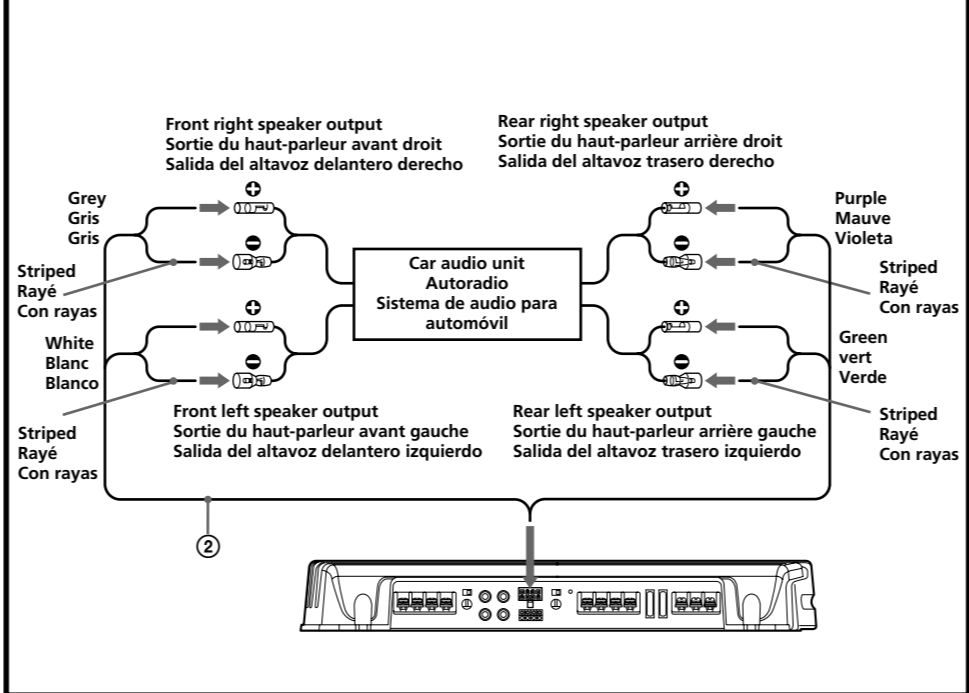
- Todos los cables de alimentación conectados al polo positivo de la batería deben conectarse a un fusible situado a menos de 450 mm del polo de la batería, y antes de pasar por ninguna pieza metálica.
- Asegúrese de que los cables de la batería del vehículo conectados al mismo (a la masa del chasis)<sup>1,2</sup> tienen una anchura igual o superior a la del cable de alimentación principal que conecta la batería con el amplificador.
- Durante el funcionamiento a pleno rendimiento, fluye por el sistema una corriente superior a 50 A. Por tanto, compruebe que los cables que va a conectar a los terminales de +12 V y GND de esta unidad son del calibre 10 (AWG 10) como mínimo o presentan un área de sección superior a 5 mm<sup>2</sup>.

### Input Connections/Connexions d'entrée/Conexiones de entrada

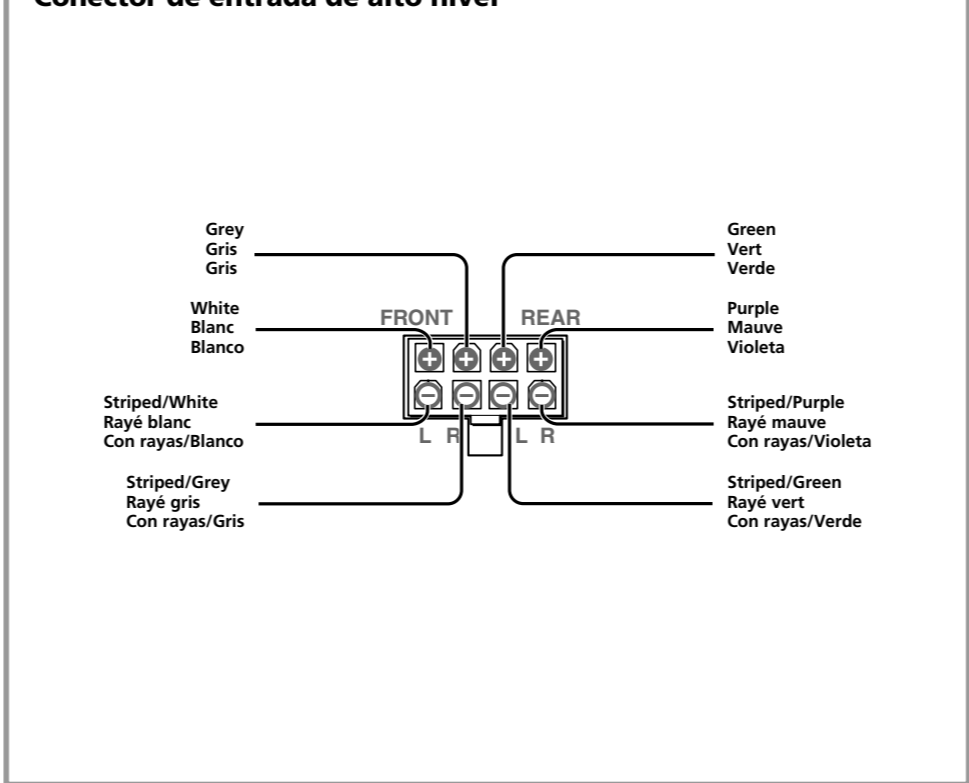
#### A Line Input Connection Connexion d'entrée de ligne Conexión de entrada de línea



#### B High Level Input Connection (with Speaker Connection) Connexion d'entrée à haut niveau (avec connexion de haut-parleur) Conexión de entrada de alto nivel (con conexión de altavoces)



#### High Level Input Connector Connecteur d'entrée à haut niveau Conector de entrada de alto nivel



### Speaker Connections

Turn on or off the LPF and HPF switch at the unit rear as illustrated below.

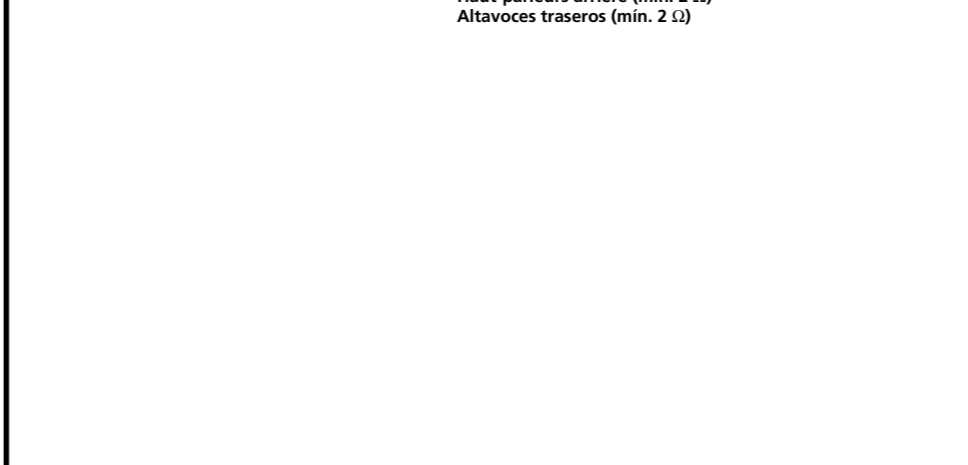
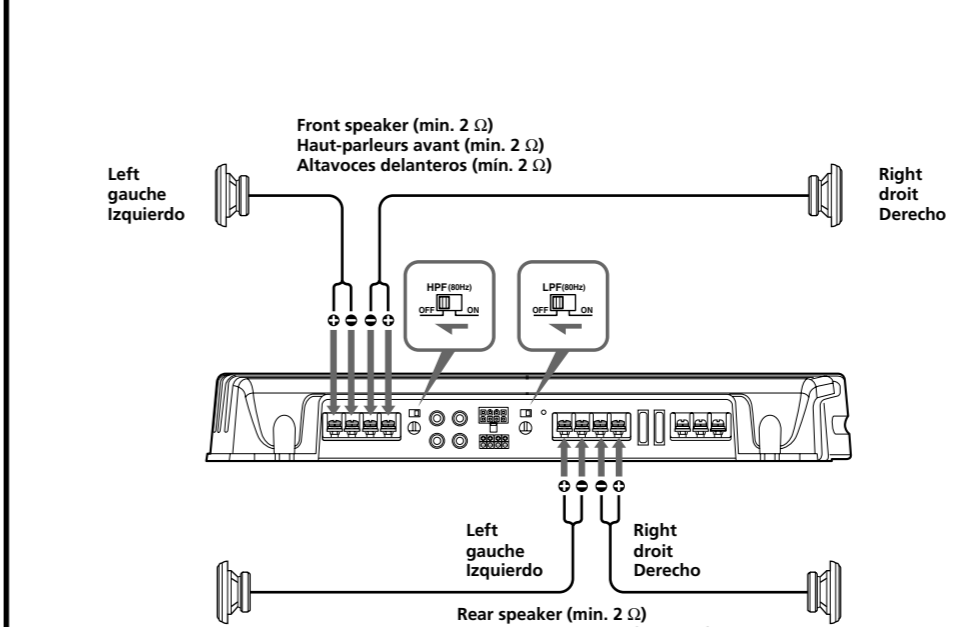
### Conexions des haut-parleurs

Réglez le commutateur LPF et HPF situé à l'arrière de l'appareil à On ou Off, comme indiqué dans l'illustration ci-dessous.

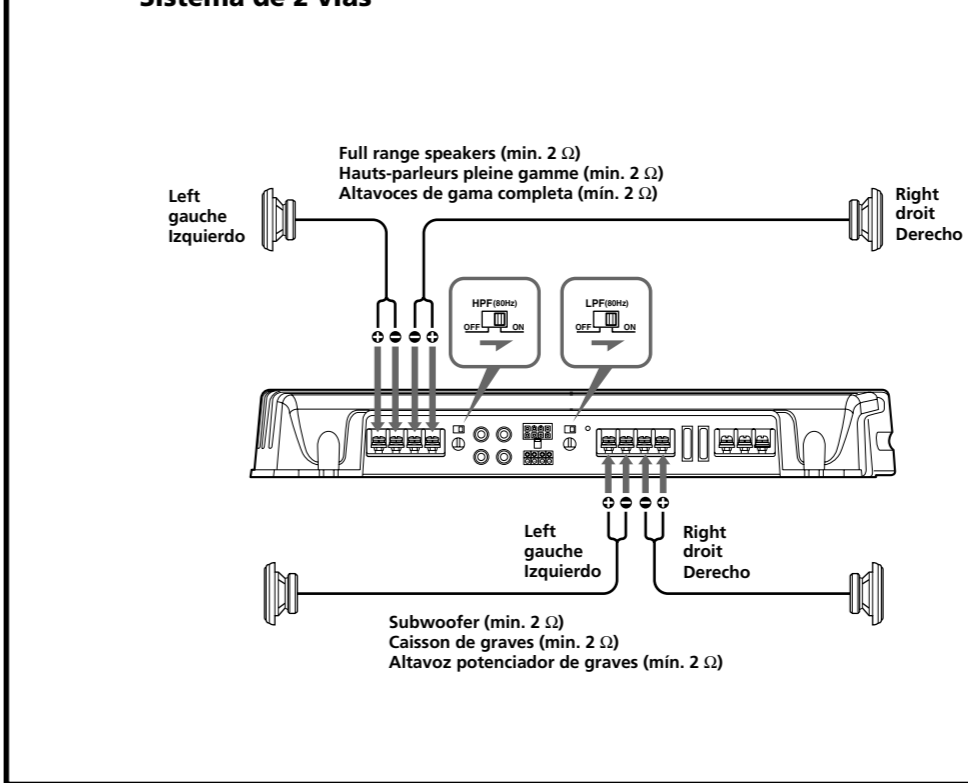
### Conexiones de los altavoces

Encienda o apague el interruptor LPF y HPF situados en la parte posterior de la unidad, como se muestra a continuación.

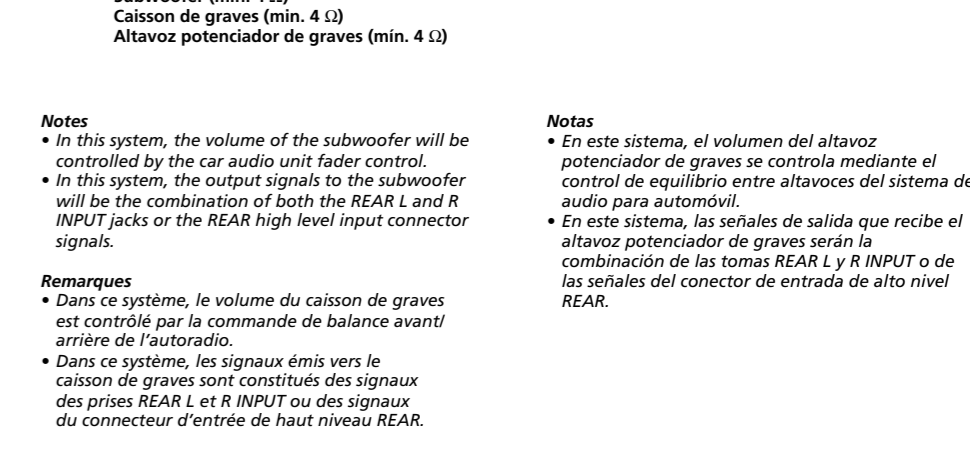
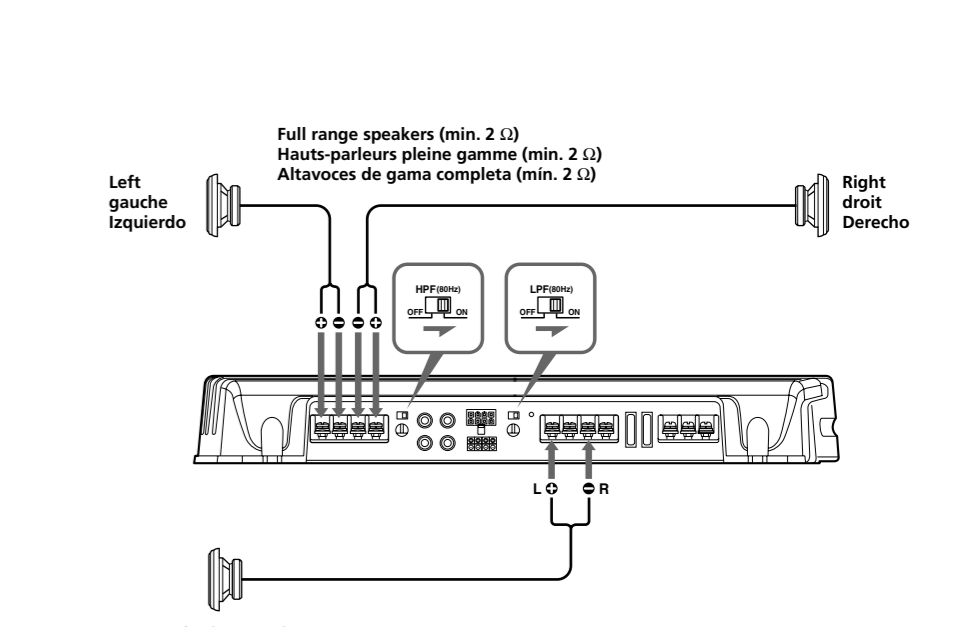
#### 1 4-Speaker System Système à 4 haut-parleurs Sistema de 4 altavoces



#### 3 2-Way System Système 2 voies Sistema de 2 vías



#### 2 3-Speaker System Système à 3 haut-parleurs Sistema de 3 altavoces



**Notes**  
• In this system, the volume of the subwoofer will be controlled by the car audio unit fader control.  
• In this system, the output signals to the subwoofer will be the combination of both the REAR L and R INPUT jacks or the REAR high level input connector signals.

**Remarques**  
• Dans ce système, le volume du caisson de graves est contrôlé par la commande de balance avant/arrière de l'autoradio.  
• Dans ce système, les signaux émis vers le caisson de graves sont constitués des signaux des prises REAR L et R INPUT ou des signaux du connecteur d'entrée de haut niveau REAR.

**Notas**  
• En este sistema, el volumen del altavoz potenciador de graves se controla mediante el control de equilibrio entre altavoces del sistema de audio para automóvil.  
• En este sistema, las señales de salida que recibe el altavoz potenciador de graves serán la combinación de las tomas REAR L y R INPUT o de las señales del conector de entrada de alto nivel REAR.

**Note**  
In this system, the volume of the subwoofer will be controlled by the car audio unit fader control.

**Remarque**  
Dans ce système, le volume du caisson de graves est contrôlé par la commande de balance avant/arrière de l'autoradio.

**Nota**  
En este sistema, el volumen del altavoz potenciador de graves se controla mediante el control de equilibrio entre altavoces del sistema de audio para automóvil.