

STR-DG510

Quick Setup Guide Guide d'installation Guía de instalación rápida 簡易設定指南



Sony Corporation © 2007 Printed in Malaysia



English

This Quick Setup Guide describes how to connect a DVD player, satellite tuner or set-top box, TV, speakers, and a sub woofer so that you can enjoy multi channel surround sound. Refer to the operating instructions supplied with the receiver for details. The illustrations in the guide designate speakers as **A** through **F**.

- A** Front speaker (left)
- B** Front speaker (right)
- C** Center speaker
- D** Surround speaker (left)
- E** Surround speaker (right)
- F** Sub woofer

1: Installing speakers

The illustrations above show an example of a 5.1 channel speaker system (five speakers and one sub woofer) configuration. Refer to the operating instructions supplied with the receiver.

2: Connecting the speakers

Connect the speakers according to the number and type of your speakers.

About speaker cords

- Use speaker cords, which are appropriate for the width of the room.
- By deciding on the color or mark of the speaker cord to be connected to the plus (+) or minus (-) connector, you can always be sure of connecting the cord correctly without mistaking plus or minus.

About speaker jacks

- Connect the ⊕ jack to the ⊕ jack of the receiver and connect the ⊖ jack to the ⊖ jack of the receiver.
- Refer to the illustration above for details of connecting speaker cords.

About the SPEAKERS (OFF/A/B) button

You can select the speaker system. Refer to "6: Selecting the speaker system" in the operating instructions supplied with the receiver for details.

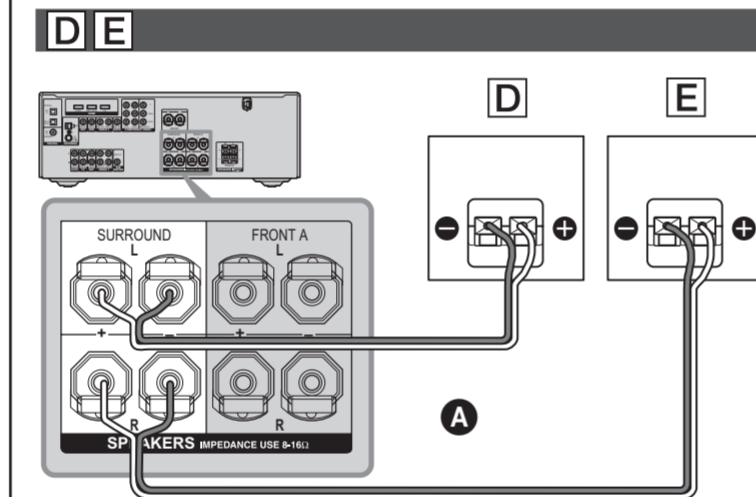
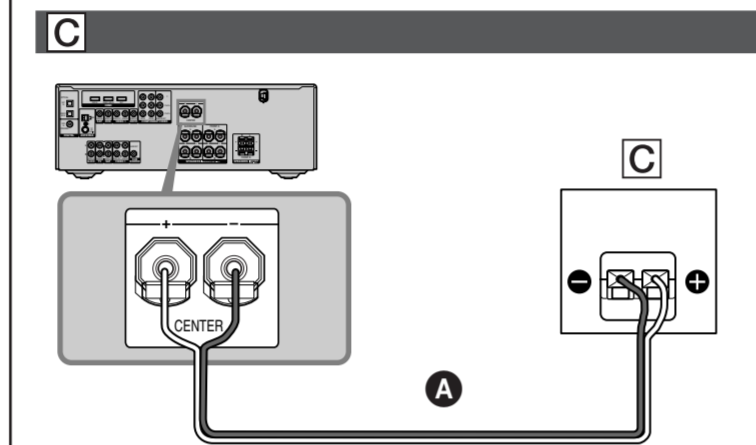
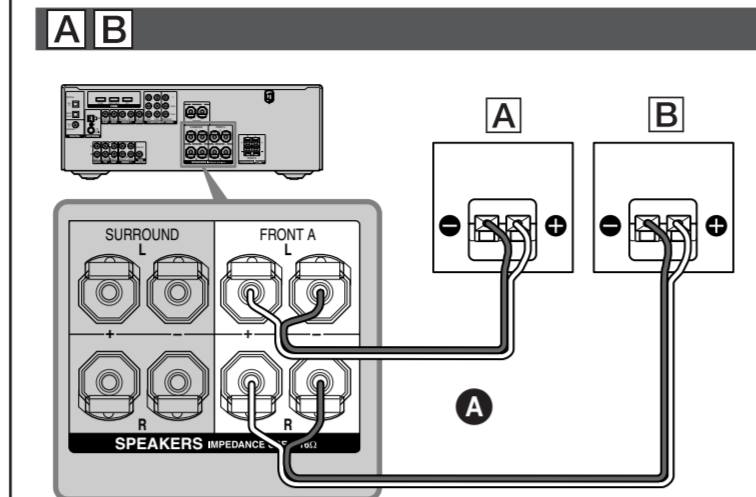
3: Connecting other components

This is an example of how to connect this receiver and your components. Refer to step 3 of "Getting started" of the operating instructions supplied with this receiver for details on other connections and other components.

4: Connect all power cords last

Connect the AC power cord to a wall outlet. Refer to "Connecting the AC power cord (mains lead)" in the operating instructions supplied with the receiver.

2: Connecting the speakers/2: Raccordement des enceintes/ 2: Conexión de los altavoces/2: 連接揚聲器



Français

Ce guide d'installation décrit comment raccorder un lecteur DVD, un tuner satellite ou un décodeur, un téléviseur, des enceintes et un caisson de graves afin que vous puissiez bénéficier du son surround multicanal. Reportez-vous au mode d'emploi fourni avec l'ampli-tuner pour plus de détails.

Les illustrations du guide désignent les différentes enceintes, de **A** à **F**.

- A** Enceinte avant (gauche)
- B** Enceinte avant (droite)
- C** Enceinte centrale
- D** Enceinte surround (gauche)
- E** Enceinte surround (droite)
- F** Caisson de graves

1: Installation des enceintes

Les illustrations ci-dessus montrent un exemple de configuration d'un système à 5.1 canaux (cinq enceintes et un caisson de graves). Reportez-vous au mode d'emploi fourni avec l'ampli-tuner.

2: Raccordement des enceintes

Raccordez les enceintes en fonction de leur nombre et de leur type.

A propos des cordons d'enceintes

- Utilisez des cordons d'enceintes adaptés à la largeur de la pièce.
- En choisissant la couleur ou la marque du cordon d'enceinte à raccorder au connecteur plus (+) ou moins (-), vous êtes certain de toujours raccorder correctement le connecteur sans faire d'erreur sur les bornes plus ou moins.

A propos des prises d'enceinte

- Raccordez la prise ⊕ à la prise ⊕ de l'ampli-tuner et la prise ⊖ à la prise ⊖ de l'ampli-tuner.
- Reportez-vous à l'illustration ci-dessus pour plus de détails sur le raccordement des cordons d'enceinte.

A propos de la touche SPEAKERS (OFF/A/B)

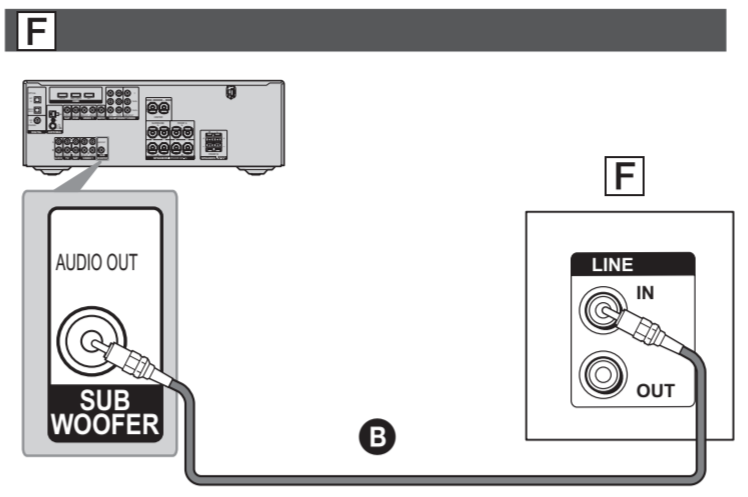
Vous pouvez sélectionner le système d'enceinte. Reportez-vous à la section « 6 Sélection du système d'enceintes » du mode d'emploi fourni avec l'ampli-tuner pour plus de détails.

3: Raccordement d'autres éléments

Ce guide donne un exemple de raccordement de cet ampli-tuner et de vos éléments. Reportez-vous à l'étape 3 de la section « Préparatifs » du mode d'emploi fourni avec cet ampli-tuner pour plus de détails sur le raccordement à d'autres éléments.

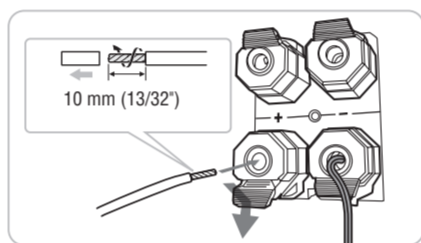
4: Raccordez tous les cordons d'alimentation en dernier lieu

Raccordez le cordon d'alimentation secteur à la prise murale. Reportez-vous à la section « Raccordement du cordon d'alimentation secteur » dans le mode d'emploi fourni avec l'ampli-tuner.



**Cords used for connection (not supplied)/
Cordons utilisés pour le raccordement (non fourni)/
Cables utilizados para la conexión (no suministrado)/
用於連接的導線 (非附件)**

- A** Speaker cord/Cordons d'enceintes/Cables de los altavoces/揚聲器線
- B** Monaural audio cord/Cordon audio mono/Cable de audio mono/單聲音頻線



Español

Esta guía de instalación rápida describe cómo conectar un reproductor de DVD, un sintonizador vía satélite o un decodificador, un televisor, los altavoces y un altavoz potenciador de graves para que pueda disfrutar del sonido envolvente multicanal. Consulte el manual de instrucciones suministrado con el receptor para obtener más información. En las ilustraciones de la guía, los altavoces se identifican de **A** a **F**.

- A** Altavoz frontal (izquierdo)
- B** Altavoz frontal (derecho)
- C** Altavoz central
- D** Altavoz de sonido envolvente (izquierdo)
- E** Altavoz de sonido envolvente (derecho)
- F** Altavoz potenciador de graves

1: Instalación de los altavoces

Las ilustraciones anteriores muestran un ejemplo de configuración de sistema de altavoces de 5.1 canales (cinco altavoces y un altavoz potenciador de graves). Consulte el manual de instrucciones suministrado con el receptor.

2: Conexión de los altavoces

Conecte los altavoces en función del número y tipo de altavoces de que disponga.

Acerca de los cables de los altavoces

- Utilice cables de altavoces que resulten apropiados para la anchura de la habitación.

3: Connecting other components/ 3: Raccordement d'autres éléments/ 3: Conexión de otros componentes/ 3: 連接其它組成機

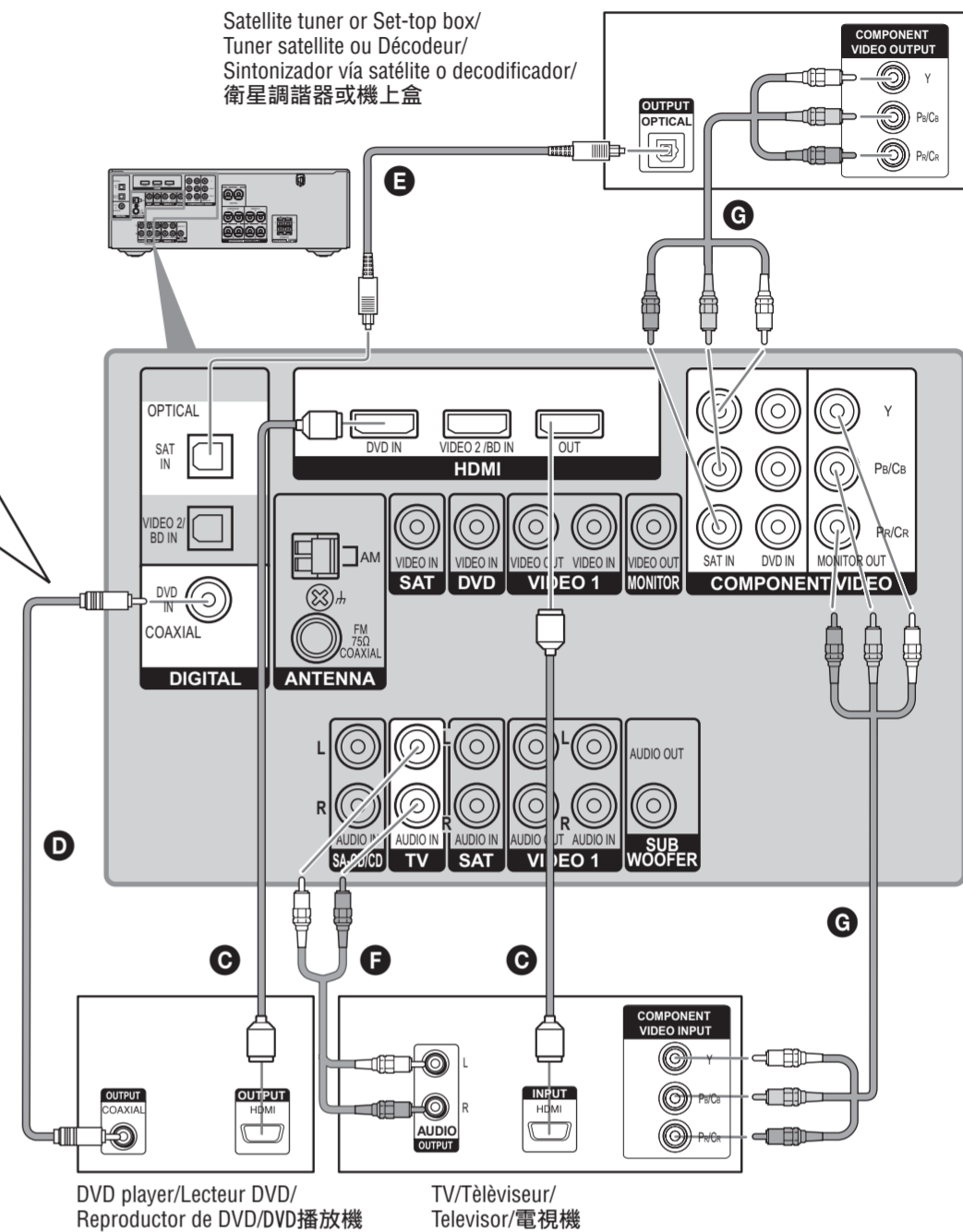
Video components/ Éléments vidéo/ Componentes de vídeo/ 視頻組成機

- Notes**
- To enjoy multi channel surround sound from the DVD player, be sure to connect the coaxial digital cord.
 - To enjoy multi channel surround sound when connecting HDMI, be sure to connect the digital audio jack as shown and turn off or mute the TV's volume.

- Remarques**
- Pour profiter de son surround multicanal du lecteur DVD, veillez à raccorder le cordon numérique coaxial.
 - Pour profiter de son surround multicanal avec un raccordement HDMI, veillez à raccorder la prise audio numérique comme indiqué et éteignez le volume du téléviseur ou mettez-le en sourdine.

- Notas**
- Para disfrutar del sonido envolvente multicanal a través del reproductor de DVD, asegúrese de conectar el cable digital coaxial.
 - Para disfrutar del sonido envolvente multicanal con conexión HDMI, asegúrese de conectar la toma de audio digital como se muestra en la ilustración, así como de desactivar o silenciar el volumen del televisor.

- 註**
- 若要從 DVD 播放機上體驗到多聲道環繞聲效果，則必須連接同軸數位線。
 - 若要在連接 HDMI 時欣賞多聲道環繞聲音，則必須如圖所示連接數碼音頻插孔並關閉電視機的音量或使電視機靜音。



**Cords used for connection (not supplied)/Cordons utilisés pour le raccordement (non fourni)/
Cables utilizados para la conexión (no suministrado)/用於連接的導線 (非附件)**

- C** HDMI cable/Câble HDMI/Cable HDMI/HDMI 電纜
- D** Coaxial digital cord/Cordon numérique coaxial/Cable digital coaxial/同軸數位線
- E** Optical digital cord/Cordon numérique optique/Cable digital óptico/光纖數位線
- F** Audio cord/Cordon audio/Cable de audio/音頻線
- G** Component video cord/Cordon vidéo de l'appareil/Cable de componente de vídeo/綜合視頻線

中文

本簡易設定指南介紹如何連接 DVD 播放機、衛星調諧器或機上盒、電視機、揚聲器和超低音揚聲器，以便欣賞多聲道環繞聲音。有關詳細內容，請參閱隨本接收機附帶的使用說明書。

本指南的圖示以字母 **A** 到 **F** 標示各揚聲器。

- A** 前置揚聲器 (左)
- B** 前置揚聲器 (右)
- C** 中置揚聲器
- D** 環繞揚聲器 (左)
- E** 環繞揚聲器 (右)
- F** 超低音揚聲器

1: 安裝揚聲器

以上圖示為 5.1 聲道揚聲器系統 (五個揚聲器和一個超低音揚聲器) 配置的示例。請參閱隨本接收機附帶的使用說明書。

2: 連接揚聲器

按照揚聲器的號碼及種類連接揚聲器。

關於揚聲器線

- 請使用與房間尺寸相符的揚聲器線。
- 通過決定要連接在正極 (+) 或負極 (-) 連接器上的揚聲器線的顏色或標志，可以確保您能夠正確連接導線，而不會弄錯正負極。

關於揚聲器插孔

- 將 ⊕ 插孔連接到接收機的 ⊕ 插孔，將 ⊖ 插孔連接到接收機的 ⊖ 插孔。
- 有關連接揚聲器導線的詳細內容，請參考以上圖解。

關於 SPEAKERS (OFF/A/B) 按鈕 您可以選擇揚聲器系統。有關詳細內容，請參閱隨本接收機附帶的使用說明書中的 "6: 選擇揚聲器系統"。

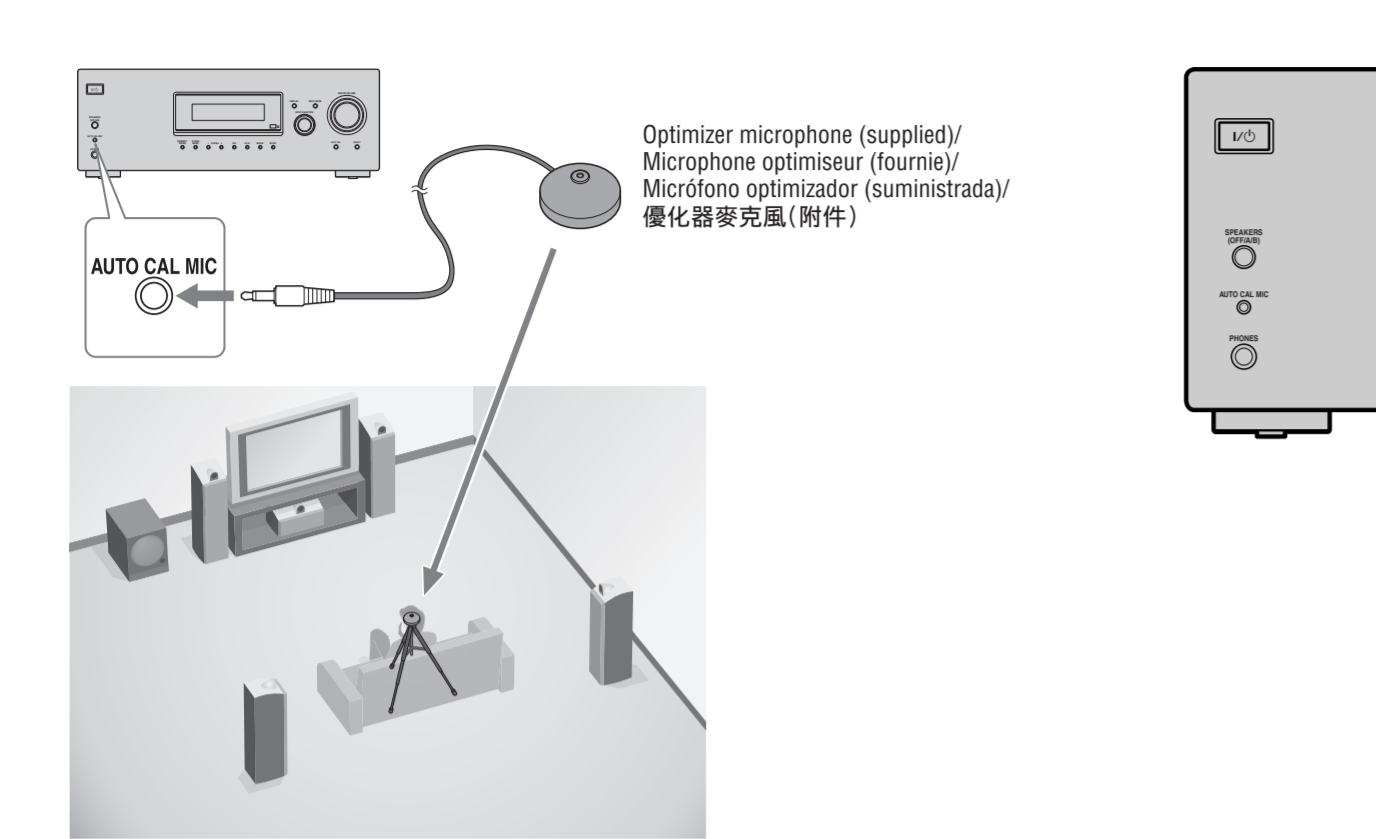
3: 連接其它組件

此部份介紹如何連接本接收機和其它組成機。有關其它連接方法和其它組成機的詳細內容，請參閱隨本接收機附帶的使用說明書中的 "3: 準備工作"。

4: 最後連接所有電源線

把 AC (交流) 電源線連接到牆上電源插座。請參閱隨本接收機附帶的使用說明書中的 "連接 AC (交流) 電源線"。

Auto Calibration/Calibrage automatique/Calibración automática/自動校準



| | |
|----------------|-------------------------------------------------------|
| English | Calibrating the speaker settings automatically |
|----------------|-------------------------------------------------------|

Calibrating the speaker settings automatically

You can set up the speakers to obtain the sound you want from all connected speakers automatically by using the Auto Calibration function. The Auto Calibration function will:

- Check the connection between each speaker and the receiver.
- Adjust the speaker level.
- Measure the distance of each speaker from your listening position.

1 Connect the supplied optimizer microphone to the AUTO CAL MIC jack on the receiver.

2 Set up the optimizer microphone.

Place the optimizer microphone at your listening position.You can also use a stool or tripod so that the optimizer microphone remains at the same height as your ears.

3 Press AMP MENU, then press AUTO CAL.

The Auto Calibration function starts.

For details on the Auto Calibration function, refer to step 7 of "Getting started" of the operating instructions supplied with this receiver.

Notes

- If there are any obstacles in the path between the optimizer microphone and the speakers, the calibration cannot be performed correctly. Remove any obstacles from the measurement area to avoid measurement error.
- The Auto Calibration function cannot detect the sub woofer. Therefore, all sub woofer settings will be maintained.
- If the bass frequency is lower than you prefer, use the SYSTEM menu to set the size of the speakers. For details, refer to the operating instructions supplied with this receiver.

| | |
|----------------|-------------------------------------------------------|
| English | Calibrating the speaker settings automatically |
|----------------|-------------------------------------------------------|

| | |
|----------------|-------------------------------------------------------|
| English | Calibrating the speaker settings automatically |
|----------------|-------------------------------------------------------|

| | |
|-----------------|---------------------------------------------------------|
| Français | Calibrage automatique des réglages des enceintes |
|-----------------|---------------------------------------------------------|

Calibrage automatique des réglages des enceintes

Vous pouvez régler les enceintes afin d’obtenir automatiquement le son souhaité pour toutes les enceintes raccordées en utilisant la fonction Auto Calibration. La fonction Auto Calibration :

- Vérifiez le raccordement entre chaque enceinte et l’ampli-tuner.
- Ajustez le niveau des enceintes.
- Mesure la distance entre chaque enceinte et votre position d’écoute.

1 Raccordez le microphone optimiseur fourni à la prise AUTO CAL MIC de l’ampli-tuner.

2 Réglez le microphone optimiseur.

Placez le microphone optimiseur au niveau de votre position d’écoute. Vous pouvez également utiliser une chaise ou un trépied pour que le microphone optimiseur se trouve au niveau de votre position d’écoute.

3 Appuyez sur AMP MENU, puis sur AUTO CAL.

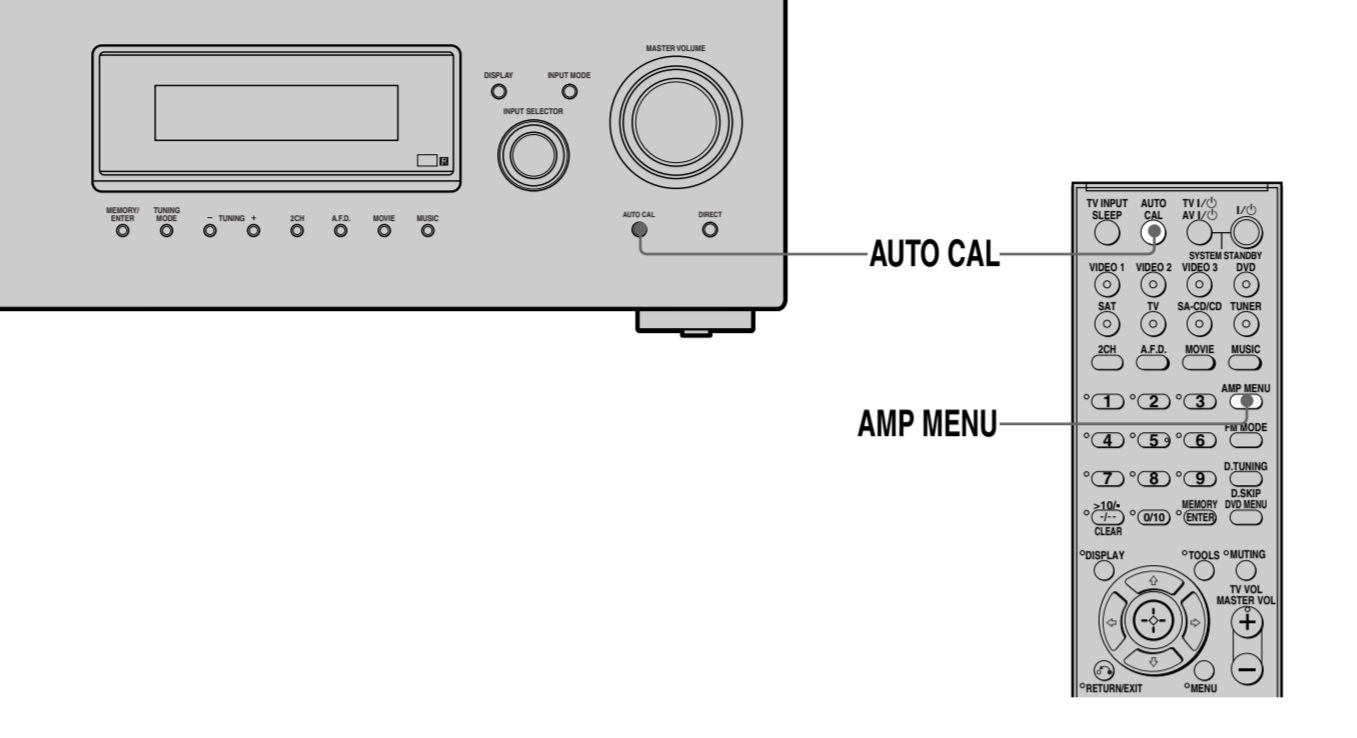
La fonction Auto Calibration démarre.

Pour plus de détails sur la fonction Auto Calibration, reportez-vous à l’étape 7 de la section « Préparatifs » du mode d’emploi fourni avec cet ampli-tuner.

Remarques

- Si des obstacles se trouvent entre le microphone optimiseur et les enceintes, la calibration risque ne pas être effectuée correctement. Enlevez tous les obstacles se trouvant dans la zone de mesure, afin d’éviter toute erreur de mesure.
- La fonction Auto Calibration ne peut pas détecter le caisson de graves. Par conséquent, tous les réglages du caisson de graves seront conservés.
- Si la fréquence des graves est plus basse que ce que vous souhaitez, utilisez le menu SYSTEM pour régler la taille des enceintes. Pour plus de détails, reportez-vous au mode d’emploi fourni avec cet ampli-tuner.

| | |
|----------------|-------------------------------------------------------|
| English | Calibrating the speaker settings automatically |
|----------------|-------------------------------------------------------|



| | |
|----------------|-------------------------------------------------------|
| English | Calibrating the speaker settings automatically |
|----------------|-------------------------------------------------------|

| | |
|----------------|----------------------------------------------------------|
| Español | Calibración automática de los ajustes del altavoz |
|----------------|----------------------------------------------------------|

Calibración automática de los ajustes del altavoz

Puede instalar los altavoces para obtener automáticamente el sonido que desee a través de todos los altavoces conectados mediante la función de calibración automática. La función de calibración automática:

- Compruebe las conexiones entre cada altavoz y el receptor.
- Ajuste el nivel del altavoz.
- Calculará la distancia existente entre cada altavoz y la posición de escucha.

1 Conecte el micrófono optimizador a la toma AUTO CAL MIC del receptor.

2 Ajuste el micrófono optimizador.

Coloque el micrófono optimizador en su posición de escucha. Puede utilizar también una banqueta o trípode para que el micrófono optimizador quede a la altura de los oídos.

3 Pulse AMP MENU y, a continuación, AUTO CAL.

Se iniciará la función de calibración automática.

Para obtener más información sobre la función de calibración automática, consulte el paso 7 de “Procedimientos iniciales” del manual de instrucciones suministrado con el receptor.

Notas

- Si hay obstáculos entre el micrófono optimizador y los altavoces, es posible que la calibración no se lleve a cabo correctamente. Retire los obstáculos de la zona de medición para evitar errores.
- La función de calibración automática no puede detectar el altavoz potenciador de graves. Por lo tanto, todos los ajustes del altavoz potenciador de graves se mantendrán.
- Si la frecuencia de graves es inferior a la deseada, utilice el menú SYSTEM para ajustar el tamaño de los altavoces. Para obtener más información, consulte el manual de instrucciones suministrado con este receptor.

| | |
|----------------|-------------------------------------------------------|
| English | Calibrating the speaker settings automatically |
|----------------|-------------------------------------------------------|

| | |
|-----------|------------------|
| 中文 | 自動校準揚聲器設定 |
|-----------|------------------|

自動校準揚聲器設定

您可以使用自動校準功能設定揚聲器來自動從所有連接的揚聲器獲得您想要的聲音。自動校準功能會：

- 檢查每個揚聲器和接收機之間的連接。
- 調整揚聲器電平。
- 從您的聆聽位置測量與每個揚聲器的距離。

1 將附帶的優化器麥克風連接到接收機的 AUTO CAL MIC 插孔。

2 裝設優化器麥克風。

將優化器麥克風裝設在您的聆聽位置。您也可使用椅凳或三腳架，使優化器麥克風維持在與您耳朵等高的高度。

3 按下 AMP MENU，然後按下 AUTO CAL。

自動校準功能即開始。

有關自動校準功能的詳細內容，請參閱隨本接收機附帶的使用說明書中的“準備工作”的步驟7。

註

- 如果優化器麥克風和揚聲器通道之間具有任何阻礙物，便無法準確進行校準。請移開測量區域內的任何阻礙物，以避免出現測量錯誤的情況。
- 自動校準功能無法檢測超低音揚聲器。因此，所有的超低音揚聲器設定將保持不變。
- 如果低音頻率低過您的要求，請用 SYSTEM 選單來設定揚聲器的尺寸。有關詳細內容，請參閱隨本接收機附帶的使用說明書。

| | |
|----------------|------------------------------------|
| English | Setting up other components |
|----------------|------------------------------------|

You should set up each component so that the sound is output from the speakers correctly when you playback a connected component. The following case describes Sony components. Refer to the operating instructions supplied with each component.

| | |
|----------------|------------------------------------|
| Sony TV | Setting up other components |
|----------------|------------------------------------|

Switch the input of the TV so that an image of the video component you selected is displayed on the TV.

| | |
|------------------------|------------------------------------|
| Sony DVD player | Setting up other components |
|------------------------|------------------------------------|

1 Select “AUDIO SETUP” on the setup display of the DVD player.

2 Set “AUDIO DRC” to “WIDE RANGE”.

3 Set “DIGITAL OUT” to “ON”.

4 Set “DOLBY DIGITAL” to “DOLBY DIGITAL”.

5 Set “DTS” to “ON” or “DTS”. (Select the setting depending on the model)

Note

Set up the audio format of the playback disc to listen to multi channel sound.

| | |
|-----------------------------------|------------------------------------|
| Sony Super Audio CD player | Setting up other components |
|-----------------------------------|------------------------------------|

Select a suitable playback area (multi channel or 2 channel). Sound may come out from only the front speaker L/R when 2 channel is selected.

After the setting

The receiver is now ready to use. Refer to the operating instructions supplied with the receiver for details.

| | |
|----------------|------------------------------------|
| English | Setting up other components |
|----------------|------------------------------------|

| | |
|-----------------|------------------------------------|
| Français | Setting up other components |
|-----------------|------------------------------------|

| | |
|-----------|----------------|
| 中文 | 設定其它組成機 |
|-----------|----------------|

Paramétrage d’autres composants

Vous devez paramétrer chaque élément de sorte que le son soit émis correctement par les enceintes lorsque vous utilisez un composant raccordé. L'exemple suivant décrit des composants Sony. Reportez-vous au mode d’emploi fourni avec chaque composant.

| | |
|------------------------|------------------------------------|
| Téléviseur Sony | Setting up other components |
|------------------------|------------------------------------|

Commutez le signal d’entrée du téléviseur de sorte que l’image du composant vidéo sélectionné s’affiche sur le téléviseur.

| | |
|-------------------------|------------------------------------|
| Lecteur DVD Sony | Setting up other components |
|-------------------------|------------------------------------|

1 Sélectionnez « AUDIO SETUP » sur l’écran de configuration du lecteur DVD.

2 Réglez « AUDIO DRC » sur « WIDE RANGE ».

3 Réglez « DIGITAL OUT » sur « ON ».

4 Réglez « DOLBY DIGITAL » sur « DOLBY DIGITAL ».

5 Réglez « DTS » sur « ON » ou « DTS ». (Sélectionnez le paramètre en fonction du modèle)

Remarque

Paramétrez le format audio du disque à lire pour entendre le son multicanaux.

| | |
|------------------------------------|------------------------------------|
| Lecteur CD Super Audio Sony | Setting up other components |
|------------------------------------|------------------------------------|

Sélectionnez une plage de lecture adéquate (multicanaux ou deux canaux). Il est possible que le son soit émis par l’enceinte avant G/D uniquement lorsque l’option 2 canaux est sélectionnée.

Après le paramétrage

L’ampli-tuner est maintenant prêt à l’emploi. Reportez-vous au mode d’emploi fourni avec l’ampli-tuner pour plus de détails.

| | |
|----------------|------------------------------------|
| Español | Setting up other components |
|----------------|------------------------------------|

Es necesario configurar cada componente para que el sonido se emita correctamente a través de los altavoces al reproducir un componente conectado. En el caso siguiente, se describe la configuración de componentes Sony. Consulte el manual de instrucciones suministrado con cada componente en cuestión.

| | |
|-----------------------|------------------------------------|
| Televisor Sony | Setting up other components |
|-----------------------|------------------------------------|

Cambie la entrada del televisor para que se visualice en el mismo una imagen del componente de vídeo seleccionado.

| | |
|--------------------------------|------------------------------------|
| Reproductor de DVD Sony | Setting up other components |
|--------------------------------|------------------------------------|

1 Seleccione “AUDIO SETUP” en la pantalla de configuración del reproductor de DVD.

2 Ajuste “AUDIO DRC” en “WIDE RANGE”.

3 Ajuste “DIGITAL OUT” en “ON”.

4 Ajuste “DOLBY DIGITAL” en “DOLBY DIGITAL”.

5 Ajuste “DTS” en “ON” o bien en “DTS”. (Seleccione el ajuste en función del modelo)

Nota

Configure el formato de audio del disco que vaya a reproducir para escuchar sonido multicanal.

| | |
|-------------------------------------------|------------------------------------|
| Reproductor de Super Audio CD Sony | Setting up other components |
|-------------------------------------------|------------------------------------|

Seleccione un área de reproducción adecuada (multicanal o bien de 2 canales). Es posible que el sonido se emita únicamente a través de los altavoces delanteros izquierdo y derecho si se selecciona el ajuste de 2 canales.

Tras realizar el ajuste

El receptor está listo para utilizarse. Consulte el manual de instrucciones suministrado con el receptor para obtener más información.

| | |
|----------------|------------------------------------|
| English | Setting up other components |
|----------------|------------------------------------|

| | |
|-----------|----------------|
| 中文 | 設定其它組成機 |
|-----------|----------------|

設定其它組成機

應該對所連接的各個組成機進行設定，以便在播放某個連接組成機時能够從揚聲器正確輸出聲音。下文介紹 Sony 組成機的設定方法。請參閱隨各組成機附帶的使用說明書。

| | |
|-----------------|------------------------------------|
| Sony 電視機 | Setting up other components |
|-----------------|------------------------------------|

轉換電視機的輸入以便您所選的視頻組成機的圖像顯示於電視機。

| | |
|--------------------|------------------------------------|
| Sony DVD播放机 | Setting up other components |
|--------------------|------------------------------------|

1 在DVD播放機的設定顯示中選擇“AUDIO SETUP”。

2 將“AUDIO DRC”設定為“WIDE RANGE”。

3 將“DIGITAL OUT”設定為“ON”。

4 將“DOLBY DIGITAL”設定為“DOLBY DIGITAL”。

5 將“DTS”設定為“ON”或“DTS”。（請根據機型選擇設置）

註

設定播放光碟的音頻格式以收聽多聲道聲音。

| | |
|-----------------------|------------------------------------|
| Sony 超級音頻CD播放機 | Setting up other components |
|-----------------------|------------------------------------|

選擇適當的播放區域（多聲道或2聲道）。選擇2聲道時，聲音可能只從左/右前揚聲器發出。

| | |
|------------------------------------|------------------------------------|
| Lecteur CD Super Audio Sony | Setting up other components |
|------------------------------------|------------------------------------|

Sélectionnez une plage de lecture adéquate (multicanaux ou deux canaux). Il est possible que le son soit émis par l’enceinte avant G/D uniquement lorsque l’option 2 canaux est sélectionnée.

Après le paramétrage

L’ampli-tuner est maintenant prêt à l’emploi. Reportez-vous au mode d’emploi fourni avec l’ampli-tuner pour plus de détails.