

アームキット Arm Kit Kit de bras

取扱説明書

Operating Instructions

Mode d'emploi

Bedienungsanleitung

Manual de instrucciones

Gebruiksaanwijzing

Bruksanvisning

Istruzioni per l'uso

Manual de instruções

사용설명서

تعليمات التشغيل

使用説明書

Инструкция по эксплуатации

Инструкция по эксплуатации

環境にやさしい

環境にやさしい製品です。

この説明書は、古紙70%以上の再生紙と、VOC（揮発性有機化合物）ゼロ植物油墨インキを使用しています。

Printed on 70% or more recycled paper using VOC (Volatile Organic Compound)-free vegetable oil based ink.

この説明書は、古紙70%以上の再生紙と、VOC（揮発性有機化合物）ゼロ植物油墨インキを使用しています。

Printed on 70% or more recycled paper using VOC (Volatile Organic Compound)-free vegetable oil based ink.

この説明書は、古紙70%以上の再生紙と、VOC（揮発性有機化合物）ゼロ植物油墨インキを使用しています。

Printed on 70% or more recycled paper using VOC (Volatile Organic Compound)-free vegetable oil based ink.

この説明書は、古紙70%以上の再生紙と、VOC（揮発性有機化合物）ゼロ植物油墨インキを使用しています。

Printed on 70% or more recycled paper using VOC (Volatile Organic Compound)-free vegetable oil based ink.

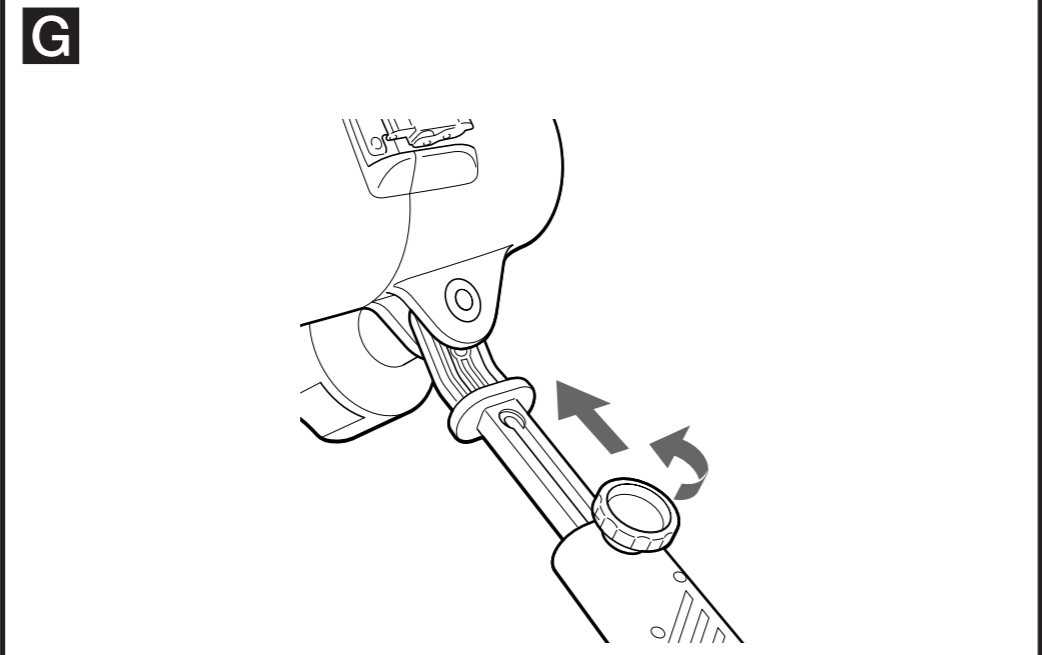
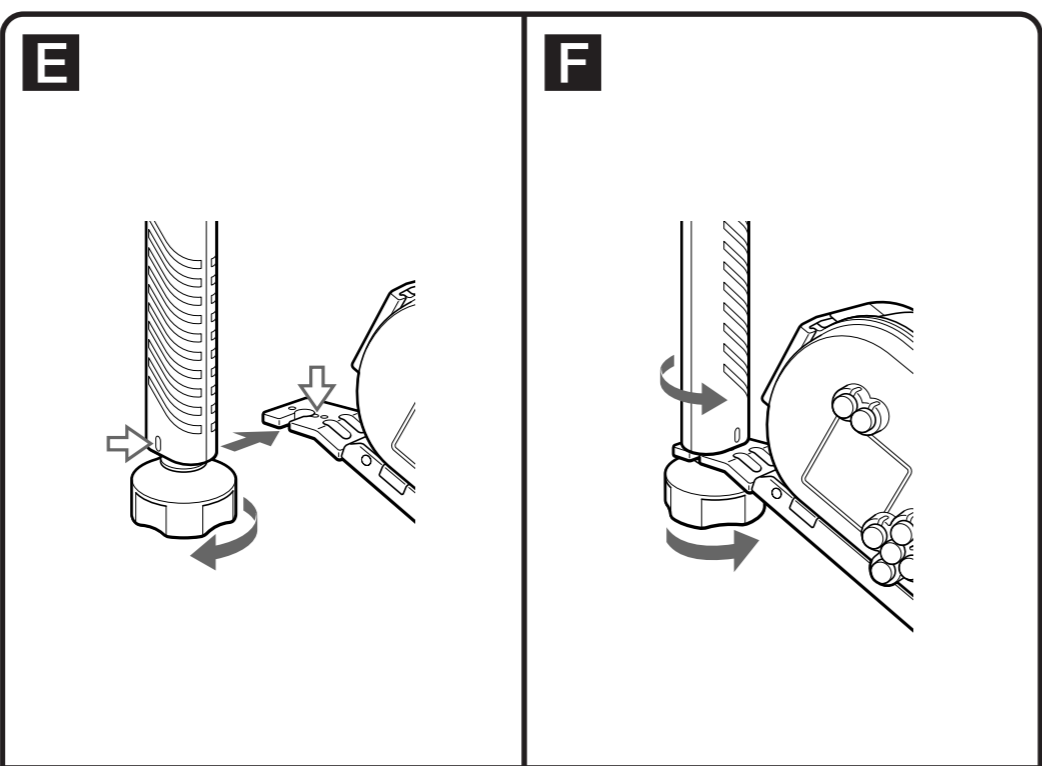
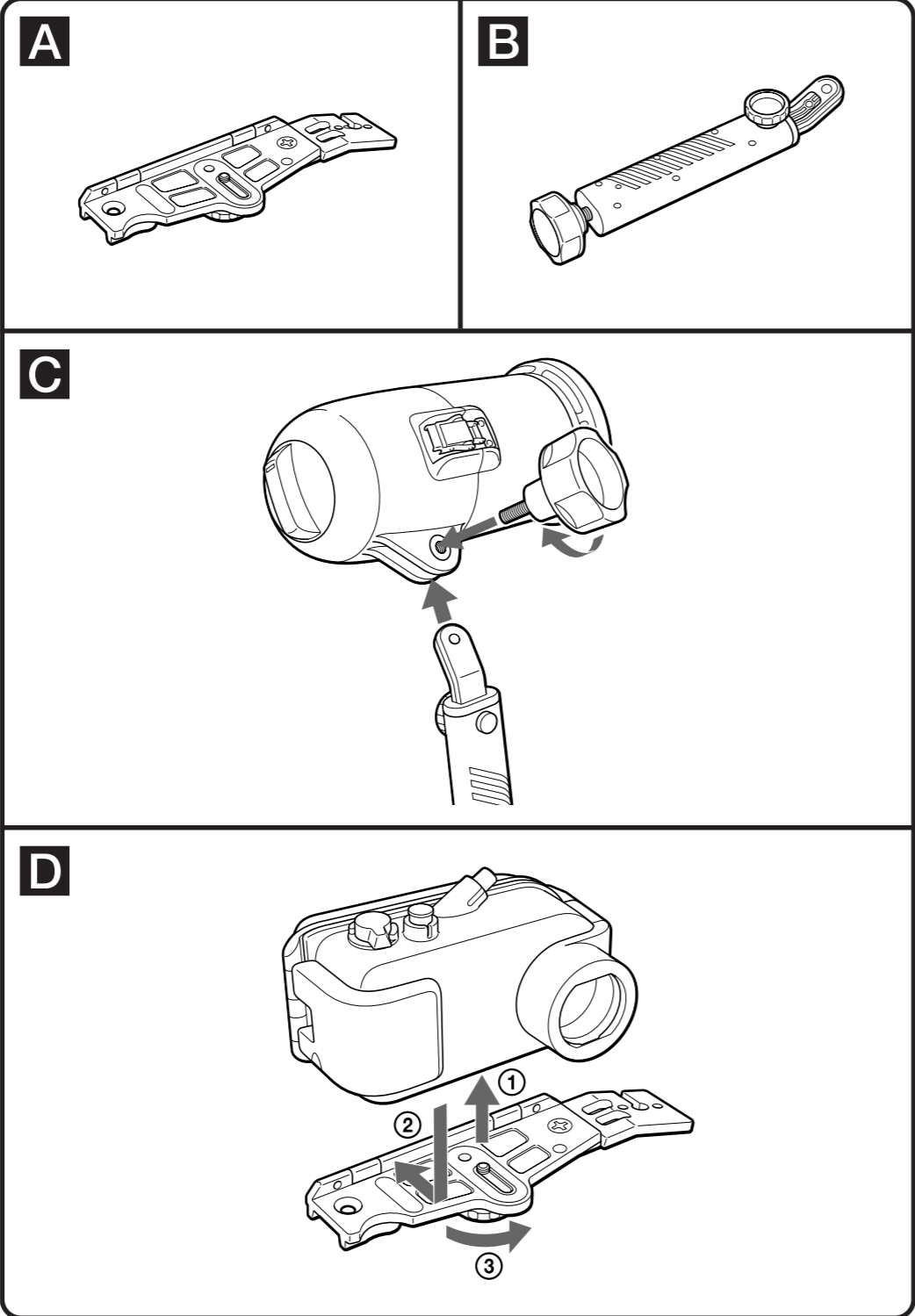
この説明書は、古紙70%以上の再生紙と、VOC（揮発性有機化合物）ゼロ植物油墨インキを使用しています。

Printed on 70% or more recycled paper using VOC (Volatile Organic Compound)-free vegetable oil based ink.

この説明書は、古紙70%以上の再生紙と、VOC（揮発性有機化合物）ゼロ植物油墨インキを使用しています。

Printed on 70% or more recycled paper using VOC (Volatile Organic Compound)-free vegetable oil based ink.

| | |
|----------------------------------|---|
| よくあるお問い合わせ、解決方法などはホームページをご覧ください。 | http://www.sony.co.jp/support |
| お問い合わせ先 | フリーダイヤル……………0120-333-020 |
| 相談窓口 | 携帯用電話：年中 一部の都府県…0466-31-2511 |
| 検索 | フリーダイヤル……………0120-222-330 |
| 相談窓口 | 携帯用電話：年中 一部の都府県…0466-31-2531 |
| お問い合わせ先 | ソニー株式会社 〒108-0075 東京都港区南1-7-1 |
| FAX (お問い合わせ先) | 0120-333-089 |
| 受付時間 | 月～金 9:00～20:00 |
| 土・日・祝日 | 受付停止 |



| 日本語 |
|-----|
|-----|

お買い上げいただきありがとうございます。
VCT-MP1Kは、ソニー製のビデオライトHVL-ML20をソニー製マリンバックに取り付けるためのアームキットです。

取り扱い上のご注意

- ライトを取り付けたとき、アームのスライド部分に指などをはさまないようにご注意ください。
- アームキットを取り付けたマリンバックを持ち運ぶときは、アームの部分を持ってください。

付属品および各部の名称

このキットは次の部品で構成されています。

- アームアダプター (A)
- アーム (B)

取り付け方

- アームキットにビデオライトを取り付ける

ビデオライトHVL-ML20にアームの先端を差し込み、ノブをしっかりと固定する。(C)

- マリンバックにアームアダプターを取り付ける (D)

① マリンバックの三脚穴にアームアダプターのネジを差し込む。

② マリンバックの後面ハウジングがアームアダプターの後ろに触れるように調節する。

③ ネジをしっかりと締める。

- アームアダプターにアームを取り付ける

① アームの固定ノブをゆるめて、アームアダプターに差し込む。(E)

② アームを矢印の方向へ90度回し、アームアダプターとアームの合印(イラストFの☆部)を合わせる。その後、ノブを締める。(F)

③ アームの先端のノブをゆるめて、スライドアームを最後まで引き出し、ノブを締めて固定する。(G)

| | |
|-----------------|---|
| アーム | |
| 外形寸法 | 約54×240(縮小時)/340mm(伸長時間)×50mm(幅/高さ/奥行き)(突起部を除く) |
| 質量 | 約240g |
| アームアダプター | |
| 外形寸法 | 約210×37×59mm(幅/高さ/奥行き)(突起部を除く) |
| 質量 | 約155g |
| 同梱物 | アーム(1) アームアダプター(1) 印刷物一式 |

| |
|-----------|
| 英語 |
|-----------|

| |
|-----------|
| 英語 |
|-----------|

Thank you for purchasing the arm kit.
The VCT-MP1K is an arm kit used to mount the Sony video light HVL-ML20 to the Sony marine pack MPK-P1.

Notes on Handling

- When the light is mounted, be careful not to pinch your fingers in the sliding portion of the arm.
- When carrying the marine pack with the arm kit mounted, hold the arm portion.

Supplied accessories and Parts Descriptions

This kit is comprised of the following parts.

- Arm adaptor (A)
- Arm (B)

Mounting Method

- Mount the video light on the arm.
Insert the tip of the arm to the video light HVL-ML20 and secure it firmly in place with the knob. (C)

- Mount the arm adaptor to the marine pack.

① Insert the arm adaptor screw into the tripod hole on the marine pack.

② Adjust so that the rear housing of the marine pack touches the back of the arm adaptor.

③ Firmly tighten the screw.

- Mount the arm to the arm adaptor.

① Loosen the arm locking knob and insert the arm into the arm adaptor. (E)

② Rotate the arm 90° in the direction of the arrow, and align the marks on the arm adaptor and the arm (indicated by the white arrow in illustration F). Then tighten the knob. (F)

③ Loosen the knob at the tip of the arm, pull the slide arm out until it stops, then tighten the knob. (G)

- Adjust the light angle.

① Loosen the knob and adjust the light angle.

② After adjusting the angle, firmly tighten the knob.

Français

Nous vous remercions d'avoir porté votre choix sur ce kit de bras.

Le VCT-MP1K est un kit de bras permettant de monter la torche vidéo Sony HVL-ML20 sur le Marine Pack MPK-P1.

Remarques sur la manipulation

- Lorsque la torche est montée, veillez à ne pas vous pincer les doigts dans la partie coulissante du bras.
- Lorsque vous transportez le Marine Pack avec le kit de bras monté, tenez-le par la partie du bras.

Accessoires et pièces fournies

Ce kit comprend les pièces suivantes :

- adaptateur de bras (A)
- bras (B)

Méthode de montage

- Montez la torche vidéo sur le bras.
Introduisez l'embout du bras dans la chape de la torche vidéo HVL-ML20 et fixez-le solidement avec le bouton. (C)

- Montez l'adaptateur de bras sur le Marine Pack. (D)

① Introduisez la vis de l'adaptateur de bras dans la douille de trépied du Marine Pack.

② Ajustez l'arrière du boîtier du Marine Pack contre l'arrière de l'adaptateur de bras.

③ Serrez la vis à fond.

- Montez le bras sur l'adaptateur de bras.

① Desserrez le bouton de verrouillage du bras et introduisez le bras dans l'adaptateur de bras. (E)

② Tournez le bras de 90° dans le sens de la flèche et alignez le repère de l'adaptateur de bras et le repère du bras (indiqué par la flèche blanche sur l'illustration F). Serrez ensuite le bouton. (F)

③ Desserrez le bouton de l'embout du bras, tirez l'élément coulissant jusqu'à ce qu'il vienne en butée, puis resserrez le bouton. (G)

- Réglez l'angle de la torche.

① Desserrez le bouton et réglez l'angle de la torche.

② Après avoir réglé l'angle, resserrez le bouton à fond.

Deutsch

Vielen Dank für den Kauf des Armsatzes.
Bei dem Modell VCT-MP1K handelt es sich um einen Armsatz für die Befestigung der Sony Videoleuchte HVL-ML20 am Sony Unterwassergehäuse MPK-P1.

Hinweise zum Gebrauch

- Achten Sie bei montierter Leuchte darauf, dass Sie sich nicht die Finger am Schiebeteil des Arms klemmen.
- Wenn Sie das Unterwassergehäuse mit montiertem Armsatz tragen, halten Sie den Armtell.

Mitgeliefertes Zubehör und Beschreibung der Teile

Dieser Satz besteht aus den folgenden Teilen.

- Armadapter (A)
- Arm (B)

Montageverfahren

- Befestigung der Videoleuchte am Arm.
Führen Sie die Lasche des Arms in die Videoleuchte HVL-ML20 ein, und befestigen Sie die Teile durch Festziehen des Knopfes. (C)

- Befestigung des Armadapters am Unterwassergehäuse. (D)

① Drehen Sie die Schraube des Armadapters in das Stativgewinde des Unterwassergehäuses ein.

② Justieren Sie die Teile so, dass die Hinterkante des Armadapters am Hinterteil des Unterwassergehäuses anliegt.

③ Ziehen Sie die Schraube fest.

- Befestigung des Arms am Armadapter.

① Lösen Sie den Armklemmknopf, und führen Sie den Arm in den Schlitz des Armadapters ein. (E)

② Drehen Sie den Arm um 90° in Pfeilrichtung, und richten Sie die Markierungen auf dem Armadapter und dem Arm (durch den weißen Pfeil in der Abbildung F gekennzeichnet) aufeinander aus. Ziehen Sie dann den Knopf fest. (F)

③ Lösen Sie den Knopf am Ende des Arms, ziehen Sie den Schiebearn bis zum Anschlag heraus, und ziehen Sie dann den Knopf fest. (G)

Español

Muchas gracias por la adquisición del brazo acoplable.

El VCT-MP1K es un brazo acoplable utilizado para montar la lámpara de vídeo subacuática HVL-ML20 de Sony en el portacámara subacuática MPK-P1 de Sony.

Notas sobre el manejo

- Cuando monte la lámpara, tenga cuidado de no pillarle los dedos con la porción deslizable del brazo.
- Cuando transporte el portacámara subacuático con el brazo acoplable montado, llévelo por la porción del brazo.

N'utilisez pas de solvants tels que diluants, benzine ou alcool pour le nettoyage car de telles substances peuvent attaquer la finition.

Ne rangez pas le kit de bras dans un endroit chaud, froid, humide ou exposé à la naphthaline ou au camphre. Ceci pourrait l'endommager.

Spécifications principales

| | |
|----------------------------------|---|
| Bras | |
| Dimensions : | environ 54 × 240 (rétracté)/340 (déployé) × 50 mm (2 1/4 × 9 1/2 (rétracté)/13 1/2 (déployé) × 2 po.) (l/h/p) |
| Poids : | (sallies non comprises) environ 240 g (9 oz) |
| Adaptateur de bras | |
| Dimensions : | environ 210 × 37 × 59 mm (8 3/8 × 1 1/2 × 2 3/8 po.) (l/h/p) |
| Poids : | (sallies non comprises) environ 155 g (6 oz) |
| Articles inclus : | Bras (1) Adaptateur de bras (1) Jeu de documents imprimés |

- Monte el adaptador de brazo en el portacámara submarino. (D)

① Introduzca el tornillo del adaptador de brazo en el agujero para trípode del portacámara submarino.

② Ajuste de forma que la caja trasera del portacámara submarino toque la parte trasera del adaptador de brazo.

③ Apriete firmemente el tornillo.

- Monte el brazo en el adaptador de brazo.

① Afloje el pomo de fijación del brazo e inserte el brazo en el adaptador de brazo. (E)

② Gire el brazo 90° en el sentido de la flecha, y alinee las marcas del adaptador de brazo y del brazo (indicadas mediante la flecha blanca en la ilustración F). Después apriete el pomo. (F)

③ Afloje el pomo de la punta del brazo, extraiga el brazo deslizable todo lo que dé de sí, luego apriete el pomo. (G)

Инструкция по эксплуатации

Инструкция по эксплуатации

Инструкция по эксплуатации

Инструкция по эксплуатации

Инструкция по эксплуатации

Инструкция по эксплуатации

Инструкция по эксплуатации

Инструкция по эксплуатации

Инструкция по эксплуатации

Инструкция по эксплуатации

Инструкция по эксплуатации

Инструкция по эксплуатации

Инструкция по эксплуатации

Инструкция по эксплуатации

Инструкция по эксплуатации

Инструкция по эксплуатации

Инструкция по эксплуатации

Инструкция по эксплуатации

Инструкция по эксплуатации

Инструкция по эксплуатации

Инструкция по эксплуатации

Инструкция по эксплуатации

Инструкция по эксплуатации

Инструкция по эксплуатации

Инструкция по эксплуатации

Инструкция по эксплуатации

Инструкция по эксплуатации

Инструкция по эксплуатации

Инструкция по эксплуатации

Инструкция по эксплуатации

Инструкция по эксплуатации

Инструкция по эксплуатации

Инструкция по эксплуатации

Инструкция по эксплуатации

Инструкция по эксплуатации

Инструкция по эксплуатации

Инструкция по эксплуатации

Инструкция по эксплуатации

Инструкция по эксплуатации

Инструкция по эксплуатации

Инструкция по эксплуатации

Инструкция по эксплуатации

Инструкция по эксплуатации

Инструкция по эксплуатации

Инструкция по эксплуатации

Инструкция по эксплуатации

Инструкция по эксплуатации

Инструкция по эксплуатации

Инструкция по эксплуатации

Инструкция по эксплуатации

Инструкция по эксплуатации

Инструкция по эксплуатации

Инструкция по эксплуатации

Инструкция по эксплуатации

Инструкция по эксплуатации

Инструкция по эксплуатации

Инструкция по эксплуатации

Инструкция по эксплуатации

Инструкция по эксплуатации

Инструкция по эксплуатации

Инструкция по эксплуатации

Инструкция по эксплуатации

Инструкция по эксплуатации

Инструкция по эксплуатации

Инструкция по эксплуатации

Инструкция по эксплуатации

Инструкция по эксплуатации

Инструкция по эксплуатации

Инструкция по эксплуатации

Инструкция по эксплуатации

Инструкция по эксплуатации

Инструкция по эксплуатации

Инструкция по эксплуатации

Инструкция по эксплуатации

Инструкция по эксплуатации

Инструкция по эксплуатации

Инструкция по эксплуатации

Инструкция по эксплуатации

Инструкция по эксплуатации

Инструкция по эксплуатации

Инструкция по эксплуатации

Инструкция по эксплуатации

Инструкция по эксплуатации

Инструкция по эксплуатации

Инструкция по эксплуатации

Инструкция по эксплуатации

Инструкция по эксплуатации

Инструкция по эксплуатации

Инструкция по эксплуатации

Инструкция по эксплуатации

Инструкция по эксплуатации

Инструкция по эксплуатации

Инструкция по эксплуатации

Инструкция по эксплуатации

Инструкция по эксплуатации

Инструкция по эксплуатации

Инструкция по эксплуатации

Инструкция по эксплуатации

Инструкция по эксплуатации

Инструкция по эксплуатации

Инструкция по эксплуатации

Инструкция по эксплуатации

Инструкция по эксплуатации

Инструкция по эксплуатации

Инструкция по эксплуатации

Инструкция по эксплуатации

Инструкция по эксплуатации

Инструкция по эксплуатации

Инструкция по эксплуатации

Инструкция по эксплуатации

Инструкция по эксплуатации

Инструкция по эксплуатации

Инструкция по эксплуатации

Инструкция по эксплуатации

Инструкция по эксплуатации

Инструкция по эксплуатации

Инструкция по эксплуатации

Инструкция по эксплуатации

Инструкция по эксплуатации

Инструкция по эксплуатации

Инструкция по эксплуатации

Инструкция по эксплуатации

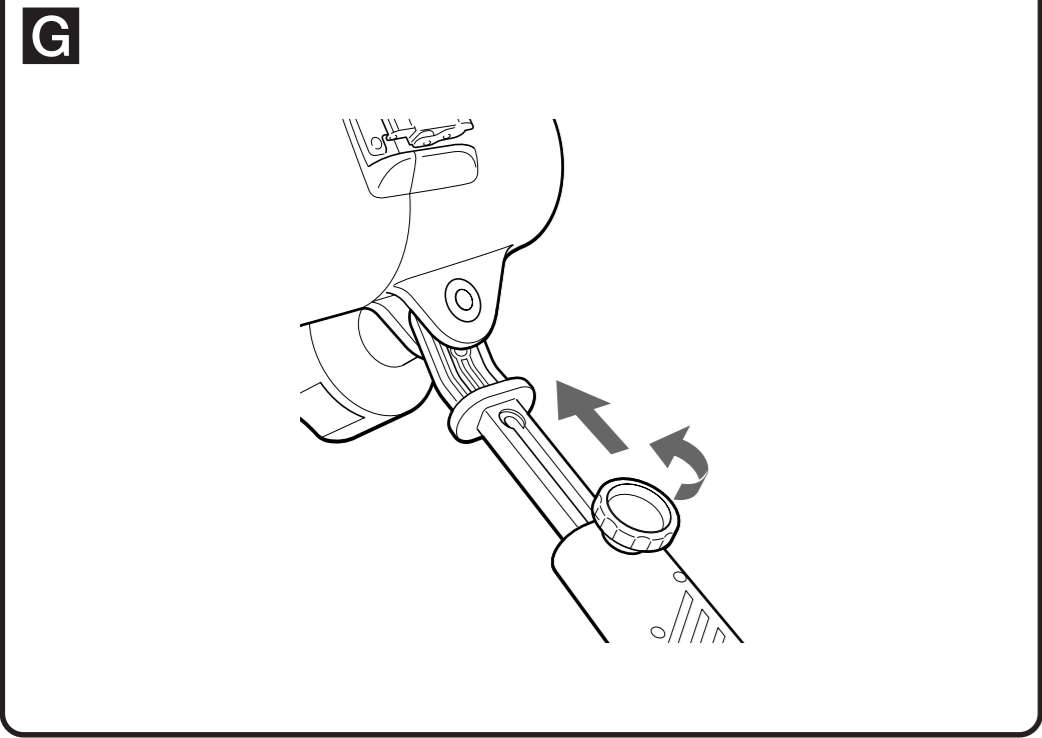
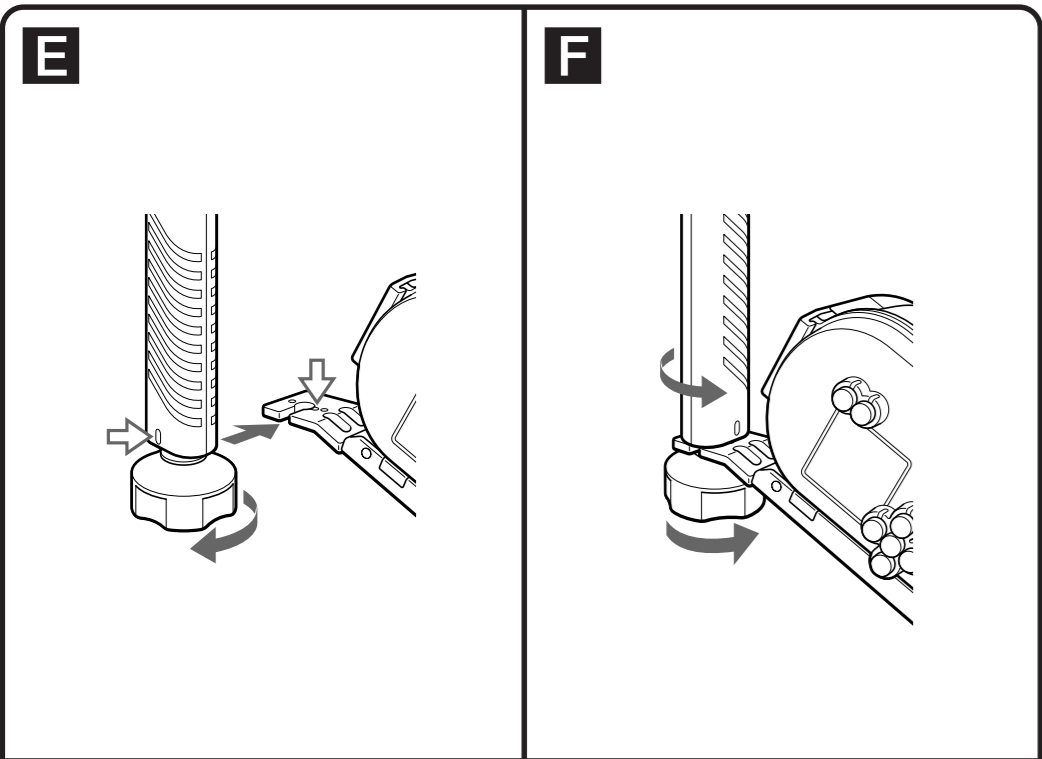
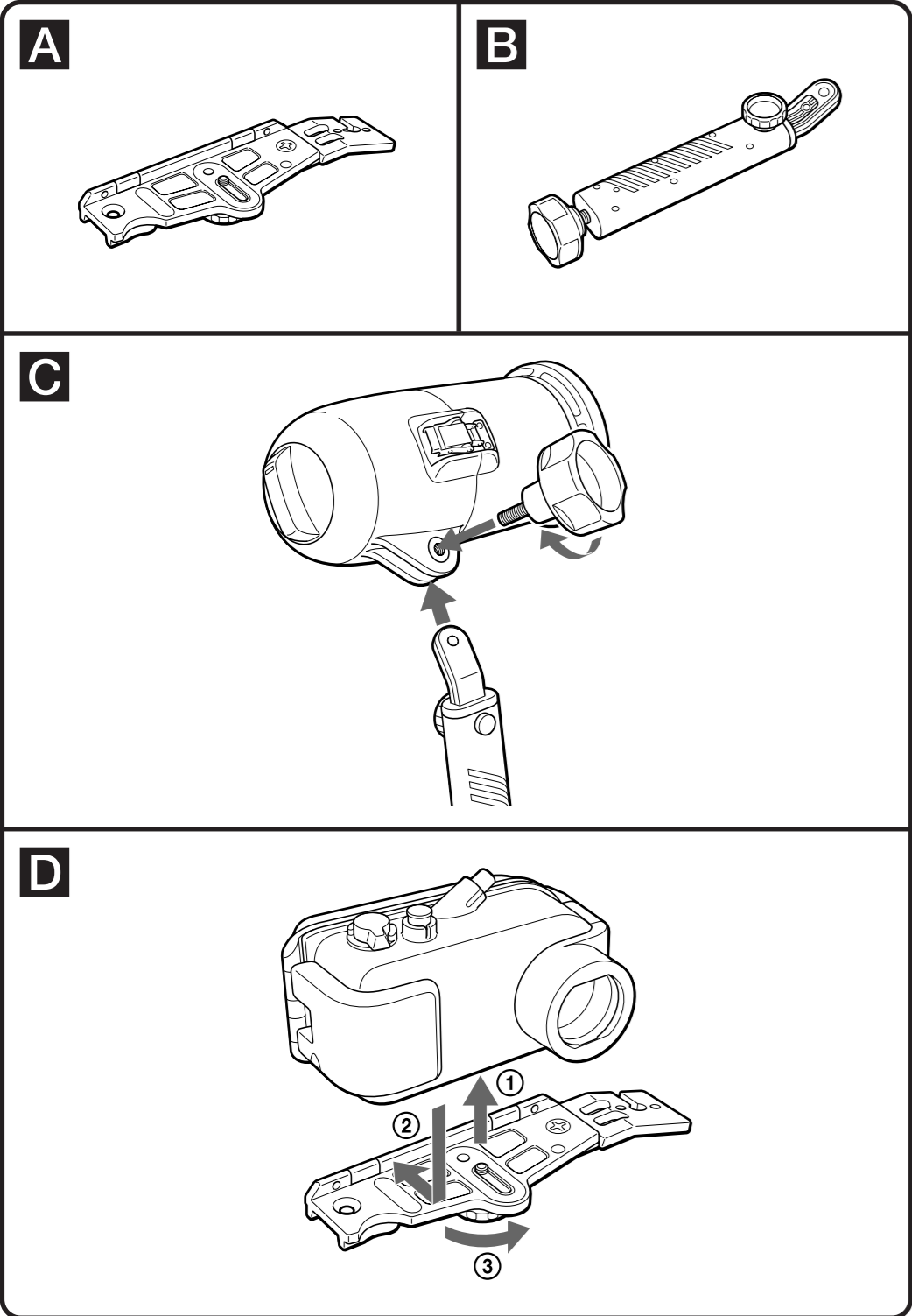
Инструкция по эксплуатации

Инструкция по эксплуатации

Инструкция по эксплуатации

Инструкция по эксплуатации

Инструкция по эксплуатации



Svenska

Tack för att du köpt denna skensats. VCT-MP1K är en skensats som används för att montera Sonys undervattenslampan HVL-ML20 på Sonys undervattenshölje MPK-P1.

Att observera angående hanteringen

- Var försiktig så att du inte kommer i kläm med fingrarna i armens skjutbara del när lampan är monterad.
- Håll i lamparmen när du bär omkring undervattenshöljet med skensatsen monterad.

Medföljande tillbehör och beskrivning av de olika delarna

Denna sats består av följande delar:

- Fästskena **(A)**
- Arm **(B)**

Monteringsmetod

- Montera undervattenslampan på armen. Stick in armens spets i undervattenslampan HVL-ML20 och skruva fast den ordentligt med ratten **(C)**.

- Montera fästskenan på undervattenshöljet **(D)**.
 - Stick in fästskenas skruv i stativfästet på undervattenshöljet.
 - Justera så att undervattenshöljets bakkant kommer i kontakt med fästskenas bakkant.
 - Drä åt skruven ordentligt.

- Montera armen på fästskenan.
 - Lossa armens låsratt och stick in armen i fästskenan **(E)**.
 - Vrid armen 90° i pilens riktning, och passa ihop märket på fästskenan med märket på armen (markerat med en vit pil i figur **(E)**). Dra sedan åt ratten **(F)**.
 - Lossa ratten i armens andra ände, dra ut den skjutbara delen tills det tar emot, och dra sedan åt ratten igen **(G)**.

- Justera belysningsvinkeln.
 - Lossa skruven och justera lampans vinkel.
 - Drä åt ratten ordentligt igen efter justeringen.



Italiano

Grazie per aver acquistato il kit del braccio. Il VCT-MP1K è un kit del braccio per montare la luce video Sony HVL-ML20 alla custodia da mare Sony MPK-P1.

Note sul modo di maneggiare

- Quando la luce video è montata, stare attenti a non schiacciarsi le dita nella parte scorrevole del braccio.
- Quando si trasporta la custodia da mare con il kit del braccio montato, tenere la parte del braccio.

Descrizioni degli accessori in dotazione e dei pezzi

Questo kit è composto dai seguenti pezzi.

- Adattatore per braccio **(A)**
- Braccio **(B)**

Metodo di montaggio

- Montare la luce video sul braccio. Inserire la punta del braccio nella luce video HVL-ML20 e fissarla saldamente in posizione con la manopola. **(C)**

- Montare l'adattatore per braccio alla custodia da mare. **(D)**
 - Inserire la vite dell'adattatore per braccio nel foro per treppiedi sulla custodia da mare.
 - Regolare in modo che il corpo posteriore della custodia da mare tocchi il retro dell'adattatore per braccio.
 - Stringere saldamente la vite.

- Montare il braccio all'adattatore per braccio.
 - Allentare la manopola di bloccaggio del braccio ed inserire il braccio nell'adattatore per braccio. **(E)**
 - Ruotare il braccio di 90° nella direzione della freccia e allineare i segni sull'adattatore per braccio e il braccio (indicati dalla freccia bianca nell'illustrazione **(E)**). Poi stringere la manopola. **(F)**
 - Allentare la manopola alla cima del braccio, tirare fuori il braccio scorrevole finché si ferma e poi stringere la manopola. **(G)**

Rengöring och förvaring

Var noga med att alltid skölja av skensatsen med sötvatten (kranvattnen e.d.) för att få bort allt salt och all sand när du har använt skensatsen i havet. Torka sedan bort allt fukt med en mjuk torr duk. Vi rekommenderar att du låter skensatsen ligga nedsänkt i vatten i ca. 30 minuter. Om det finns salt kvar på skensatsen kan dess metalldelar bli skadade eller börja rosta. Om det skulle komma sololja eller andra oljiga ämnen på skensatsen så skölj av den ordentligt med varmt vatten.

Var noga med att utföra ovanstående underhåll efter varje gång du har använt skensatsen. Använd aldrig thinner, bensin, sprit eller andra lösningsmedel, eftersom det kan skada ytfinishen.

Förvaring

Undvik att förvara skensatsen på en alltför varm, kall eller fuktig plats, eller tillsammans med naftalin eller kamfer, eftersom det kan leda till skador på materialet.

Tekniska data

| | |
|------------|--|
| Arm | |
| Storlek: | Ca. 54 x 240 (hopfälld)/340 (utdragen) x 50 mm (b/h/d) (exkl. utskjutande delar) |
| | Ca. 240 g |

| | |
|-----------------------|---|
| Vikt: | |
| Fästskena | |
| Storlek: | Ca. 210 x 37 x 59 mm (b/h/d) (exkl. utskjutande delar) |
| | Ca. 155 g |
| Vikt: | |
| Inkluderade artiklar: | Arm (1) <p>Fästskena (1)</p> Uppsättning tryckt dokumentation |

Regolare l'angolo della luce.

- Regolare l'angolo della luce.
 - Allentare la manopola e regolare l'angolo della luce.
 - Dopo aver regolato l'angolo, stringere saldamente la manopola.

Pulizia e conservazione

Dopo aver usato il kit del braccio al mare, assicurarsi di lavarlo con acqua fresca (acqua del rubinetto, ecc.) per togliere il sale e la sabbia e poi asciugare qualsiasi traccia di umidità con un panno morbido e asciutto. Si raccomanda di immergere il kit del braccio in acqua fresca per circa 30 minuti. Se si lascia il sale attaccato al kit del braccio è possibile danneggiare le parti metalliche o provocare la ruggine. Se l'olio abbronzante rimane attaccato al kit del braccio, lavarlo accuratamente con acqua calda. La suddetta pulizia deve essere eseguita ogni volta che si usa il kit del braccio. Non usare il diluente, la benzina, l'alcool o altri solventi poiché ciò può rovinare la rifinitura della superficie.

Conservazione
Evitare di conservare in luoghi caldi, freddi e umidi o in luoghi esposti alla naftalina o alla canfora, poiché ciò può danneggiare i materiali.

Dati tecnici principali

| | |
|----------------|--|
| Braccio | |
| Dimensioni: | circa 54 x 240 (chiuso)/340 (allungato) x 50 mm (l/a/p) (Escluse le sporgenze) circa 240 g |

| | |
|-------------------------------|--|
| Peso: | |
| Adattatore per braccio | |
| Dimensioni: | circa 210 x 37 x 59 mm (l/a/p) (Escluse le sporgenze) circa 155 g |
| Peso: | |
| Accessori inclusi: | Braccio (1) <p>Adattatore per braccio (1)</p> Corredo di documentazione stampata |

Português

Agradecemos-lhe a compra do kit de braço. O VCT-MP1K é um kit de braço utilizado para montar a lâmpada de vídeo Sony HVL-ML20 no conjunto náutico Sony MPK-P1.

Notas sobre o manuseamento

- Quando a lâmpada está montada tenha cuidado para não entalar os seus dedos na porção móvel do braço.
- Quando transporta o conjunto náutico com o kit de braço montado, agarre na porção do braço.

Acessórios fornecidos e descrição das partes

O kit é composto pelas seguintes partes.

- Adaptador de braço **(A)**
- Braço **(B)**

Método de montagem

- Monte a lâmpada de vídeo no braço. Insira a ponta do braço na lâmpada de vídeo HVL-ML20 e prenda-a firmemente no seu lugar com o botão. **(C)**

- Monte o adaptador de braço no conjunto náutico. **(D)**
 - Coloque o parafuso do adaptador de braço no orifício do tripé do conjunto náutico.
 - Regule de modo a que a parte traseira do corpo do conjunto náutico toque na parte detrás do adaptador de braço.
 - Aperte o parafuso firmemente.

- Monte o braço no adaptador de braço.
 - Liberte o botão de travagem do braço e coloque o braço no adaptador de braço. **(E)**
 - Rode o braço de 90° na direção da seta e alinhe as marcas no adaptador de braço com o braço (indicadas pela seta branca na ilustração **(E)**). Em seguida aperte o botão. **(F)**
 - Liberte o botão na ponta do braço, empurre o braço móvel até que pare e em seguida aperte o botão. **(G)**

- Regule o ângulo da lâmpada.
 - Liberte o botão e regule o ângulo da lâmpada.
 - Depois de regular o ângulo aperte firmemente o botão.



한국어

암 키트를 구입해 주셔서 대단히 감사합니다. VCT-MP1K는 Sony 머린 팩 MPK-P1에 Sony 비디오 라이트 HVL-ML20을 장착하기 위한 암 키트입니다.

취급에 관한 주

라이트가 장착되어 있을 때에는 암의 미끄러지는 부분에 손가락을 끼지 않도록 주의하여 주십시오.
• 암 키트를 장착한 채로 머린 팩을 운반할 때에는 암 부분을 잡아 주십시오.

부속 액세서리 및 부품 설명

본 키트는 다음과 같은 부품으로 구성되어 있습니다.

- 암 어댑터 **(A)**
- 암 **(B)**

장착 방법

- 비디오 라이트를 암에 장착하여 주십시오. 비디오 라이트 HVL-ML20에 암의 선단을 끼우고 손잡이를 사용하여 제자리에 단단하게 고정시켜 주십시오. **(C)**

- 머린 팩에 암 어댑터를 장착하여 주십시오. **(D)**
 - 머린 팩의 삼각대 구멍에 암 어댑터 나사를 끼워 주십시오.
 - 머린 팩의 뒤쪽 물이 암 어댑터의 후면에 닿도록 조절하여 주십시오.
 - 나사를 단단하게 조여 주십시오.

- 암 어댑터에 암을 장착하여 주십시오.
 - 암 잠금 손잡이를 풀고 암 어댑터에 암을 끼워 주십시오. **(E)**
 - 암을 좌상회 방향으로 90 도 회전시킨 다음에 암 어댑터의 표시와 그림 **(E)**에 백색 화살표로 표시) 암을 정렬시켜 주십시오. 그리고 나서 손잡이를 조여 주십시오. **(F)**
 - 암 선단의 손잡이를 풀고 암이 멈출 때까지 바깥쪽으로 민 다음에 손잡이를 조여 주십시오. **(G)**

- 라이트의 각도를 조절하여 주십시오.
 - 손잡이를 풀고 라이트의 각도를 조절하여 주십시오.
 - 원하는 각도로 조절한 후에 손잡이를 단단하게 조여 주십시오.

Limpeza e armazenamento

Depois de utilizar o kit de braço no mar, certifique-se de que o lava com água doce (da torneira, etc.) para retirar qualquer sal ou areia e em seguida limpe qualquer humidade com um pano seco macio. Recomendamos que deixe o kit de braço dentro de água doce por aproximadamente 30 minutos. Deixar sal aderido ao kit de braço pode estragar as partes metálicas ou enferrujá-las. Se óleo de sol, etc., ficar preso ao kit de braço lave-o cuidadosamente com água morna. Deve executar a limpeza acima todas as vezes que utilizar o kit de braço.

Não utilize diluente, benzina, álcool ou outros solventes pois podem estragar os acabamentos da superfície.

Armazenamento
Evite armazenar em locais quentes, frios ou húmidos ou expostos a naftalina ou cânfora pois pode estragar os materiais.

Especificações principais

| | |
|--------------|---|
| Braço | |
| Dimensões: | Aprox. 54 x 240 (contraído)/340 (esticado) x 50 mm (c/a/p) (Excluindo partes salientes) |
| Peso: | Aprox. 240 g |

| | |
|---------------------------|--|
| Adaptador de braço | |
| Dimensões: | Aprox. 210 x 37 x 59 mm (c/a/p) (Excluindo partes salientes) |
| Peso: | Aprox. 155 g |

| | |
|------------------|--|
| Itens incluídos: | Braço (1) <p>Adaptador de braço (1)</p> Documentos impressos |
|------------------|--|

| | |
|-----------------------|---|
| Vikt: | |
| Fästskena | |
| Storlek: | Ca. 210 x 37 x 59 mm (b/h/d) (exkl. utskjutande delar) |
| | Ca. 155 g |
| Vikt: | |
| Inkluderade artiklar: | Arm (1) <p>Fästskena (1)</p> Uppsättning tryckt dokumentation |

| | |
|-----------------------|---|
| Vikt: | |
| Fästskena | |
| Storlek: | Ca. 210 x 37 x 59 mm (b/h/d) (exkl. utskjutande delar) |
| | Ca. 155 g |
| Vikt: | |
| Inkluderade artiklar: | Arm (1) <p>Fästskena (1)</p> Uppsättning tryckt dokumentation |



청소 및 보관

해변에서 암 키트를 사용한 후에는 반드시 깨끗한 물(수돗물 등)로 씻어서 소금기와 모래를 전부 제거한 다음에 마른 부드러운 천으로 물기를 완전히 닦아 주십시오. 깨끗한 물에 암 키트를 약 30 분 정도 담가 놓는 것이 바람직합니다. 암 키트에 소금기가 묻어있는 채로 방치해 두면 금속 부분이 손상을 입거나 녹이 스는 원인이 될 수 있습니다.

암 키트에 선별 오일 등이 묻어 있으면 깨끗이 닦아 주십시오.
위와 다른 물로 완전히 닦아 주십시오.

신나, 벤젠, 알코올 또는 그 밖의 용제는 표면을 손상시킬 우려가 있으므로 사용하지 않도록 하여 주십시오.

보관

고온, 저온 및 다습한 곳 또는 나프탈렌이나 장뇌에 노출된 곳에서는 채로에 손상을 입힐 우려가 있으므로 보관을 피하여 주십시오.

주요 사양

| | |
|----------|---|
| 암 | |
| 외형 치수: | 약 54 x 240 (축소)/340 (확대) x 50 mm (w/h/d) (돌출부 제외) |
| 중량: | 약 240 g |

| | |
|--------------|-------------------------------------|
| 암 어댑터 | |
| 외형 치수: | 약 210 x 37 x 59 mm (w/h/d) (돌출부 제외) |
| 중량: | 약 155 g |
| 동봉품: | 암 (1) <p>암 어댑터 (1)</p> 도큐먼트 세트 |

العربية

نشكراً جزئياً لكم على تفهكم بشرآء مجموعة الذراع الجيموعة VCT-MP1K هي أدوات ذراع تستخدم تركيب ضوء الفيديو سوني HVL-ML20 على الجيموعة البرية MPK-P1 سوني.

ملاحظات على التداول

- عند تركيب الضوء، اجبرس الآآمنتشر أصابعك في الجزء المثلث للذراع.
- عند حمل الجيموعة البرية مع تركيب أدوات الذراع، إسكذ جزء الذراع.

الملاحظات المرفقة ووصف الأجزاء

تشتمل هذه الأدوات على الأجزاء التالية.
• مهابيت الذراع **(A)**

- الذراع **(B)**

| | |
|----------------------|---|
| طريقة التركيب | |
| 1 | قم بتركيب ضوء الفيديو على الذراع. أدخل طرف الذراع إلى ضوء الفيديو HVL-ML20 واحكم تثبيته في موضعه جيداً بالمقبض. (C) |
| 2 | قم بتركيب مهابيت الذراع إلى الجيموعة البرية. (D) <ol style="list-style-type: none">أدخل برغي مهابيت الذراع في فتحة المهابيت الأضلي بالجيموعة البرية. إسببض بحيث يمس الجزء الخلفي للجيموعة البرية الجزء الخلفي لمهابيت الذراع. قم بإحكام ربط البرغي بربوسخ. |
| 3 | قم بتركيب الذراع إلى مهابيت الذراع. <ol style="list-style-type: none">قم بإرخاء المقبض قبل الذراع وأدخل الذراع في مهابيت الذراع. (E) أدر الذراع ٩٠° في اتجاه السهم، وقم بمحاذاة العلامات الجيموعة على مهابيت الذراع والذراع (المنبئة بالسهم الأبيض في الرسم التخطيطي (E)). قم بإرخاء المقبض الموجود في طرف الذراع، إسببذ الذراع المثلث الخارج حتى يتوقف، ثم أحكم تثبيت المقبض. (F) |
| 4 | إسببض زاوية الضوء. <ol style="list-style-type: none">قم بإرخاء المقبض واضبط زاوية الضوء. بعد ضبط الزاوية، اربط المقبض بإحكام. |

| | |
|-----------------------|---|
| Vikt: | |
| Fästskena | |
| Storlek: | Ca. 210 x 37 x 59 mm (b/h/d) (exkl. utskjutande delar) |
| | Ca. 155 g |
| Vikt: | |
| Inkluderade artiklar: | Arm (1) <p>Fästskena (1)</p> Uppsättning tryckt dokumentation |

| | |
|-----------------------|---|
| Vikt: | |
| Fästskena | |
| Storlek: | Ca. 210 x 37 x 59 mm (b/h/d) (exkl. utskjutande delar) |
| | Ca. 155 g |
| Vikt: | |
| Inkluderade artiklar: | Arm (1) <p>Fästskena (1)</p> Uppsättning tryckt dokumentation |



中文(繁)

感謝您惠購延長臂套件。延長臂套件VCT-MP1K用於在Sony潛水組件MPK-P1上安裝Sony錄影燈HVL-ML20。

操作須知

- 當安裝有照明燈時，小心不要被延長臂的滑動部分夾到手指。
- 當搬運安裝有延長臂套件的潛水組件時，應握持延長臂部分。

附帶的附件與部件介紹

本套件由下述部件組成。
• 延長臂轉接器 **(A)**

安裝方法

- 將錄影燈安裝到延長臂上。將延長臂的頂端插入錄影燈HVL-ML20，然後用旋鈕將其緊固到位。 **(C)**

- 將延長臂轉接器安裝到潛水組件上。 **(D)**
 - 將延長臂轉接器螺絲插入潛水組件的三腳架孔內。
 - 進行調節，以使潛水組件的後殼接觸延長臂轉接器的背部。
 - 牢固地旋緊螺絲。

- 將延長臂安裝到延長臂轉接器上。
 - 鬆脫延長臂鎖定旋鈕，將延長臂插入延長臂轉接器內。 **(E)**
 - 按前頭方向旋轉延長臂90°，將延長臂轉接器和延長臂上的標誌(圖**(E)**的B部)對齊，然後旋緊旋鈕。 **(F)**
 - 鬆脫延長臂頂端的旋鈕，拉出調節臂至停止位置，然後旋緊旋鈕。 **(G)**

- 調節照明角度。
 - 鬆脫旋鈕並調節照明角度。
 - 調節角度後，牢固地旋緊旋鈕。

Русский

Благодарим Вас за покупку набора оснастки. VCT-MP1K представляет собой набор оснастки для установки видеолапы Sony HVL-ML20 в морской футляр Sony MPK-P1.

Примечания по управлению

- При установке видеолапы будьте осторожны, чтобы не зажать Ваши пальцы между подвижными частями оснастки.
- При переноске морского набора с установленным набором оснастки возьмитесь за оснастку.

Описание прилагаемых принадлежностей и частей

Данный набор включает в себя следующие части.

- Адаптер оснастки **(A)**
- Оснастка **(B)**

Метод установки

- Установите видеолампу на оснастку. Вставьте наконечник оснастки в устройство видеолапы HVL-ML20 и закрепите его плотно на месте с помощью ручки. **(C)**
- Установите адаптер оснастки в морской футляр. **(D)**
 - Вставьте винт адаптера оснастки в отверстие для треноги на морском футляре.
 - Выполните регулировку, так чтобы задний корпус морского набора касался задней стороны адаптера оснастки.
 - Плотно затяните винт.

- Установите оснастку на адаптер оснастки.
 - Ослабьте ручку фиксации оснастки и вставьте оснастку в адаптер оснастки. **(E)**
 - Поверните оснастку на 90° в направлении стрелки, и выровняйте метки на адаптере оснастки и оснастке (указывается белой стрелкой на рисунке **(E)**). Затем затяните кнопку. **(F)**
 - Ослабьте ручку на кончике оснастки, потяните оснастку до тех пор, пока она не остановится, а затем затяните ручку. **(G)**

Отрегулируйте угол лампы.

4
Отрегулируйте угол лампы.
① Ослабьте ручку и отрегулируйте угол лампы.
② После регулировки угла, плотно затяните ручку.

Чистка и хранение

После использования набора оснастки в океане, не забудьте промыть ее свежей водой (водой из-под крана и т.п.) для удаления соли и песка, затем протрите остатки влаги с помощью сухой мягкой ткани. Рекомендуется поместить набор оснастки в пресную воду примерно на 30 минут. Оставшаяся на наборе оснастки соль может повредить части металла или привести к появлению ржавчины.

Если на набор оснастки попадет масло для загара и т.п., тщательно промойте его теплой водой. К такой чистке следует прибегать всякий раз при использовании набора оснастки. Не используйте разбавителей, бензина, спирта или других растворителей, поскольку это может привести к повреждению отделки.

Хранение
Избегайте хранения оснастки в жарких, холодных или влажных местах, а также в местах с нафталином или камфарой, поскольку это может привести к повреждению материалов.

Основные технические характеристики

| | |
|-----------------|---|
| Оснастка | |
| Габариты | Приблиз. 54 x 240 (в собранном виде)/340 (в развернутом виде) x 50 мм (ш/в/г) (не включая выступающих частей) |
| Масса | Приблиз. 240 г |

| | |
|-------------------------|---|
| Адаптер оснастки | |
| Габариты | Приблиз. 210 x 37 x 59 мм (ш/в/г) (не включая выступающих частей) |
| Масса | Приблиз. 155 г |

| | |
|------------------------|--|
| Масса | |
| Комплектность поставки | Оснастка (1) <p>Адаптер оснастки (1)</p> Набор напечатанной документации |

Изготовитель: Сони Корпорейшн
Адрес: 1-7-1 Конан, Минато-ку, Токио, 108-0075 Япония
Страна-производитель: Япония