

Subwoofer

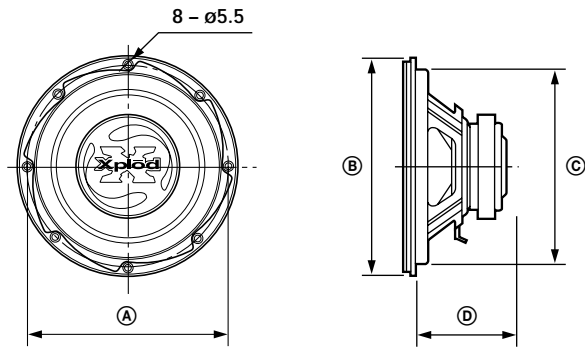
Installation/Connections

Instalación/Conexiones

電線接続

Dimensions Dimensiones

/ /



Unit: mm
Unidad: mm

† f i

	A	B	C	D
XS-L1235	ø295	ø315	ø278	135
XS-L1035	ø246	ø263	ø234	126
XS-L1240F	ø295	ø315	ø278	135
XS-L1040F	ø246	ø263	ø234	126

Sealed enclosure series

XS-L1235/L1035

Free air series

XS-L1240F/L1040F

Sony Corporation © 2001 Printed in Thailand

Specifications

XS-L1235
Speaker: Woofer 30 cm, cone type
Maximum input power: 800 watts
Rated input power: 200 watts
Impedance: 4 ohms
Sensitivity: 89 dB/W/m
Frequency response: 20 - 2,500 Hz
Mass: Approx. 5.3 kg per speaker
Supplied accessory: Parts for installation

XS-L1035
Speaker: Woofer 25 cm, cone type
Maximum input power: 600 watts
Rated input power: 150 watts
Impedance: 4 ohms
Sensitivity: 88 dB/W/m
Frequency response: 25 - 2,800 Hz
Mass: Approx. 3.6 kg per speaker
Supplied accessory: Parts for installation

XS-L1240F
Speaker: Woofer 30 cm, cone type
Maximum input power: 600 watts
Rated input power: 160 watts
Impedance: 4 ohms
Sensitivity: 89 dB/W/m
Frequency response: 22 - 2,500 Hz
Mass: Approx. 5 kg per speaker
Supplied accessory: Parts for installation

XS-L1040F
Speaker: Woofer 25 cm, cone type
Maximum input power: 500 watts
Rated input power: 140 watts
Impedance: 4 ohms
Sensitivity: 89 dB/W/m
Frequency response: 27 - 2,800 Hz
Mass: Approx. 3.6 kg per speaker
Supplied accessory: Parts for installation

Especificaciones

XS-L1235
Altavoz: Altavoz de graves de 30 cm, tipo cónico
Potencia máxima de entrada: 800 vatios
Potencia nominal de entrada: 200 vatios
Impedancia: 4 ohmios
Sensibilidad: 89 dB/W/m
Respuesta en frecuencia: 20 - 2.500 Hz
Peso: Aprox. 5.3 kg por altavoz
Accesorios suministrados: Componentes para instalación

XS-L1035
Altavoz: Altavoz de graves de 25 cm, tipo cónico
Potencia máxima de entrada: 600 vatios
Potencia nominal de entrada: 150 vatios
Impedancia: 4 ohmios
Sensibilidad: 88 dB/W/m
Respuesta en frecuencia: 25 - 2.800 Hz
Peso: Aprox. 3.6 kg por altavoz
Accesorios suministrados: Componentes para instalación

XS-L1240F
Altavoz: Altavoz de graves de 30 cm, tipo cónico
Potencia máxima de entrada: 600 vatios
Potencia nominal de entrada: 160 vatios
Impedancia: 4 ohmios
Sensibilidad: 89 dB/W/m
Respuesta en frecuencia: 22 - 2.500 Hz
Peso: Aprox. 5 kg por altavoz
Accesorios suministrados: Componentes para instalación

XS-L1040F
Altavoz: Altavoz de graves de 25 cm, tipo cónico
Potencia máxima de entrada: 500 vatios
Potencia nominal de entrada: 140 vatios
Impedancia: 4 ohmios
Sensibilidad: 89 dB/W/m
Respuesta en frecuencia: 27 - 2.800 Hz
Peso: Aprox. 3.6 kg por altavoz
Accesorios suministrados: Componentes para instalación

† Wfi

XS-L1235
電線接続: 30 cm 錐型
最大入力電力: 800 W
定格入力電力: 200 W
インピーダンス: 4 Ω
感度: 89 dB/W/m
周波数特性: 20 - 2,500 Hz
質量: 約 5.3 kg (1個あたり)
付属品: 取付部品

XS-L1035
電線接続: 25 cm 錐型
最大入力電力: 600 W
定格入力電力: 150 W
インピーダンス: 4 Ω
感度: 88 dB/W/m
周波数特性: 25 - 2,800 Hz
質量: 約 3.6 kg (1個あたり)
付属品: 取付部品

XS-L1240F
電線接続: 30 cm 錐型
最大入力電力: 600 W
定格入力電力: 160 W
インピーダンス: 4 Ω
感度: 89 dB/W/m
周波数特性: 22 - 2,500 Hz
質量: 約 5 kg (1個あたり)
付属品: 取付部品

XS-L1040F
電線接続: 25 cm 錐型
最大入力電力: 500 W
定格入力電力: 140 W
インピーダンス: 4 Ω
感度: 89 dB/W/m
周波数特性: 27 - 2,800 Hz
質量: 約 3.6 kg (1個あたり)
付属品: 取付部品

Installation/Instalación/ f w , ,

Precautions

- Be careful not to operate the speaker system with the power exceeding its handling capacity.
- Keep recorded tapes, watches, and credit cards, etc. with magnetic coding away from the speaker system to prevent damage caused by the magnets in the speakers.
- When installing the unit, be careful not to damage the diaphragm by hand or tools.
- The subwoofer is heavy, so attach it firmly to a solid thick, baffle plate or metal board.
- Make a woofer box, using wooden boards at least 19 mm-thick.

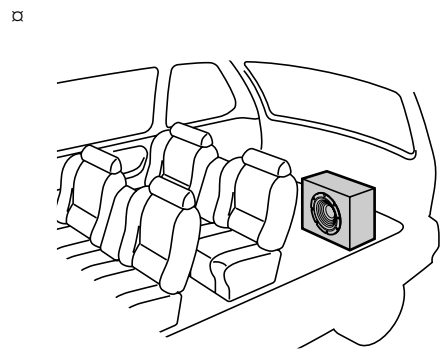
Example

- "•NSOY, ¶W„L->`n „Y\trv~Y, fie¶q"Y\trv S@Y»
- >`n „at†.jC
- > -ajA/ & jAYH/,<HY, Yd Y-a"~&X"Yd/øjA¶•
- >`n „at†. 'æ,mYHø □ >`n „//"-K"…v-T f •l^ajC
- fw, „ fi jA&-"-NSO- / ' /uqa, I^afi¶ ¶%/jC
- `SC> >`n „< >ajAY†¶•, , ^>fb<p/ § "OjA„j>
- "O' „ ~ "O/WjC
- α`Y, f / 19 mm¶p"/ "O□ §@/ø> §C> > %CjC

Precauciones

- Tenga cuidado de no emplear el sistema de altavoces con una potencia que sobrepase su capacidad máxima admisible.
- Mantenga alejados del sistema de altavoces cintas grabadas, relojes y tarjetas de crédito, etc., con codificación magnética con el fin de evitar daños causados por los imanes de dichos altavoces.
- Al instalar la unidad, tenga cuidado de no dañar el diafragma con las manos o con alguna herramienta.
- El altavoz potenciador de graves es pesado. Por tanto, fíjelo firmemente a una placa de baffle sólida y gruesa o a una placa metálica.
- Construya una caja para el altavoz de graves utilizando tablas de madera con un espesor mínimo de 19 mm.

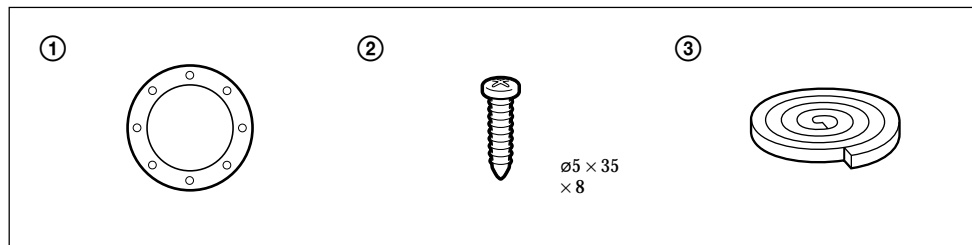
Example



Parts List

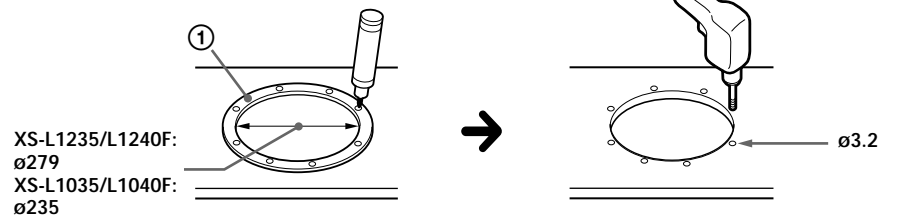
Lista de componentes

„S¥ /@~ "

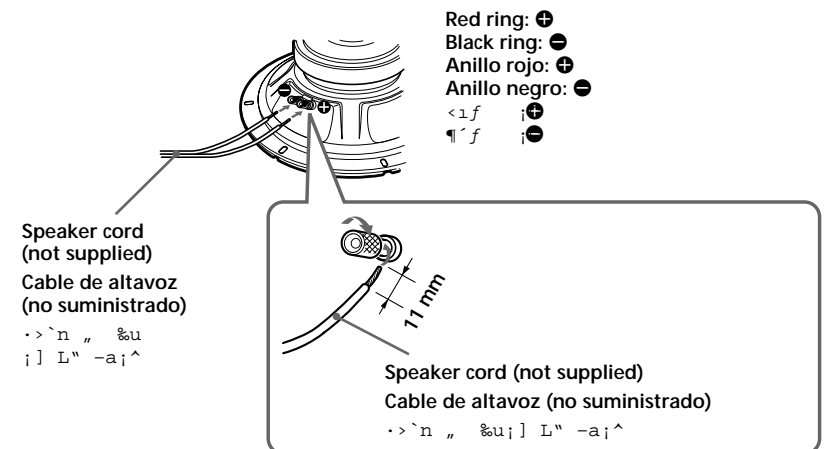


1

Unit: mm
Unidad: mm
‡ f ;am

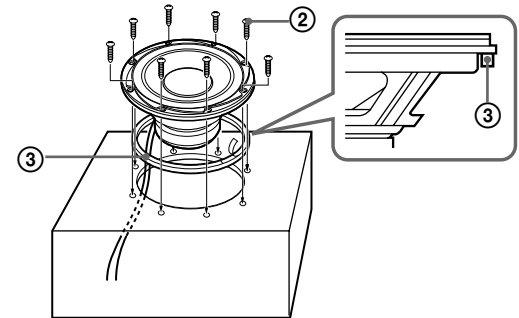


2



3

XS-L1235
XS-L1035



XS-L1240F
XS-L1040F

