

Features

- Sony BUS system compatible **mobile CD changer**.
- ESP (Electronic Shock Protection) system** for preventing sound skipping. (CDX-747X only)
- Compact and space-saving design** for vertical, horizontal, suspended or inclined installation.
- 8 fs digital filter for high quality sound.
- 1 bit D/A converter.
- Program memory function*** for preselecting your favorite tracks from the discs in the changer, and playing them back in the order you want. (CDX-747X only)
- Custom file function*** for custom naming, and displaying the title of each disc. (CDX-747X only)
- CD TEXT function**** for displaying the CD TEXT information on the main unit's display.

* *Only available when connected to a main unit that supports this function.*

** *Only available when connected to a main unit that supports this function and playing back a CD TEXT disc. CDX-646X/646/602 does not display a track name.*

Caractéristiques

- Système BUS Sony compatible avec le **changeur de CD mobile**.
- Système électronique de protection contre les chocs (ESP)** qui évite les interruptions du son. (CDX-747X uniquement)
- Modèle compact et peu encombrant** pouvant être installé à l’horizontale, à la verticale, suspendu ou incliné.
- Filtre numérique 8 fs pour obtenir un son de haute qualité.
- Convertisseur N/A 1 bit.
- Fonction de mémoire de programmation*** pour présélectionner vos plages préférées sur les disques du changeur et en activer la lecture dans l’ordre de votre choix. (CDX-747X uniquement)
- La fonction de personnalisation de lecture*** permet de personnaliser la désignation et l’affichage du titre de chaque disque. (CDX-747X uniquement)
- Fonction CD TEXT**** permettant d’afficher les informations CD TEXT sur l’écran d’affichage de l’appareil principal.

* *Uniquement disponible en cas de raccordement à un appareil principal supportant cette fonction.*

** *Uniquement disponible en cas de raccordement à un appareil principal supportant cette fonction et reproduisant un disque CD TEXT. Le CDX-646X/646/602 n'affiche pas le titre des plages.*

Specifications

System	Compact disc digital audio system
Laser diode properties	Material: GaAlAs <p>Wavelength: 780 nm</p> Emission Duration: Continuous <p>Laser out-put Power: Less than 44.6 μW*</p>

* *This output is the value measured at a distance of 200 mm from the objective lens surface on the Optical Pick-up Block.*

Frequency response	10 – 20,000 Hz
Wow and flutter	Below the measurable limit
Signal-to-noise ratio	102 dB (CDX-747X) <p>94 dB (CDX-646X/646/602)</p>

Outputs	BUS control output (8 pins) <p>Analog audio output (RCA pin)</p>
Current drain	800 mA (during CD playback) <p>800 mA (during loading or ejecting a disc)</p>

Operating temperature	–10°C to +55°C (14°F to 131°F)
Dimensions	Approx. 262 × 90 × 185 mm (10 ³ /8 × 3 ⁵ /8 × 7 ³ /8 in.) (w/h/d) not incl. projecting parts and controls

Mass	Approx. 2.1 kg (4 lb. 10 oz.)
Power requirement	12 V DC car battery (negative ground)
Supplied accessories	Disc magazine (1) <p>Parts for installation and connections (1 set)</p>

Optional accessories	Compact disc single adaptor CSA-8 <p>Disc magazine XA-250</p> Source selector XA-C30
----------------------	--

Design and specifications are subject to change without notice.

Spécifications

Système	Audionumérique pour disque compact
Réponse en fréquence	10 – 20.000 Hz
Pleurage et scintillement	En-deça du seuil mesurable
Rapport signal sur bruit	102 dB (CDX-747X) <p>94 dB (CDX-646X/646/602)</p>
Sorties	Sortie de commande BUS (8 broches) <p>Sortie audio analogique (broche RCA)</p>

Consommation de courant	800 mA (lecture de CD) <p>800 mA (pendant l’insertion ou l’éjection d’un disque)</p>
-------------------------	--

Température de fonctionnement	–10°C à +55°C (14°F à 131°F)
-------------------------------	------------------------------

Dimensions	Env. 262 × 90 × 185 mm (10 ³ /8 × 3 ⁵ /8 × 7 ³ /8 po.) (l/h/p) <p>saillies et commandes non comprises</p>
------------	--

Poids	Env. 2,1 kg (4 liv. 10 on.)
Alimentation	CC sur batterie de voiture 12 V (masse négative)

Accessoires fournis	Chargeur de disques (1) <p>Pièces de montage et de raccordement (1 jeu)</p>
---------------------	---

Accessoires en option	Adaptateur pour disques de 8 cm (3 po.) CSA-8 <p>Chargeur de disques XA-250</p> Sélecteur de source XA-C30
-----------------------	--

La conception et les spécifications sont modifiables sans préavis.

Precautions

Moisture condensation

On a rainy day or in a very damp area, moisture may condensé on the lenses inside the unit. Should this occur, the unit will not operate properly. In this case, **remove the disc magazine and wait for about an hour until the moisture has evaporated.**

Précautions

Remarque sur la condensation d’humidité

Par temps pluvieux ou dans des régions très humides, de la condensation peut se former sur les lentilles à l’intérieur de l’appareil. Dans ce cas, l’appareil ne fonctionne pas correctement. Dans ce cas, **retirez alors le chargeur de disques et attendez environ une heure jusqu’à ce que la condensation se soit évaporée.**

Características

- Cambiador de discos compactos portátil** compatible con el sistema BUS de Sony.
- Sistema electrónico de protección (ESP)** para evitar el salto de sonido (sólo CDX-747X).
- Diseño compacto que ahorra espacio** para instalación vertical, horizontal, suspendida o inclinada.
- Filtro digital de sobremuestreo óctuple para ofrecer sonido de gran calidad.
- Convertidor digital/analógico de 1 bit.
- Program memory function (función de memoria de programa)*** para preseleccionar los temas preferidos de los discos del cambiador y reproducirlos en el orden que desee (sólo CDX-747X).
- Custom file function*** (función de archivo personalizado) para asignar nombre y visualizar el título de cada disco (sólo CDX-747X).
- Función CD TEXT**** para visualizar la información CD TEXT en el visor de la unidad principal.

* *Sólo disponible si se conecta a una unidad principal que admita esta función.*

** *Disponible sólo si se conecta a una unidad principal que admita esta función y reproduzca discos CD TEXT. El modelo CDX-646X/646/602 no muestra el nombre de los temas.*

特點

- Sony BUS 系統兼容的**移動式 CD 換碟器**。
- 防跳音用 **ESP（電子防震）系統**。（CDX-747X 為限）
- 汽車專用小型而節省空間的設計**，可以水平、懸掛或傾斜地安裝。
- 8fs 數字濾波器用於提高音質。
- 1 比特 D/A（數字／模擬）變換器。
- 節目存儲功能***可從換碟器中的唱碟預選取喜歡的曲子，而用所要的順序放音。（CDX-747X 為限）
- 定製卷宗功能***用於定製命名和顯示各唱碟的標題。（CDX-747X 為限）
- CD TEXT（CD 文本）功能****可在主機顯示器上顯示 CD TEXT 資料。

* *限於當連接到具有大功能的主機時有效。*

** *限於連接到具有本功能的主機而播放 CD TEXT 唱碟時有效。CDX-646X/646/602 並不顯示曲名。*

Especificaciones

Sistema	Audiodigital de discos compactos
Respuesta en frecuencia	10 – 20.000 Hz
Fluctuación y trémolo	Inferiores al límite medible
Relación señal-ruido	102 dB (CDX-747X) <p>94 dB (CDX-646X/646/602)</p>

Salidas	Salida de control BUS (8 terminales) <p>Salida de audio analógica (toma RCA)</p>
---------	--

Consumo de corriente	800 mA (durante la reproducción de disco compacto) <p>800 mA (durante la carga o expulsión de un disco)</p>
----------------------	---

Temperatura de funcionamiento	–10 a +55°C
-------------------------------	-------------

Dimensiones	Aprox. 262 × 90 × 185 mm (an/al/prf), excl. partes y controles salientes
-------------	--

Masa	Aprox. 2,1 kg
Alimentación	Batería de automóvil de 12 V CC (negativo a masa)

Accesorios suministrados	Cargador de discos (1) <p>Componentes de montaje y conexiones (1 juego)</p>
Accesorios opcionales	Adaptador para disco compacto sencillo CSA-8 <p>Cargador de discos XA-250</p> Selector de fuente XA-C30

Diseño y especificaciones sujetos a cambio sin previo aviso.

規格

系統	雷射唱碟（CD）數字聲頻系統
頻率響應	10 – 20,000 Hz
頻率顫動	低於可測量限度
信噪比	102 dB (CDX-747X) <p>94 dB (CDX-646X/646/602)</p>

輸出端子	BUS 控制輸出（8 腳） <p>模擬聲頻輸出（RCA 腳）</p>
------	------------------------------------

電流消耗	800 mA（播放 CD 中） <p>800 mA（裝放或排出一唱碟中）</p>
------	--

操作溫度	–10°C 到 +55°C
尺寸	大約寬 262 ×高 90 ×縱深 185 mm 不含突出部分和控制器

質量	大約 2.1 kg
電源	12 V DC 汽車電池（負接地）
附件	唱碟匣（1） <p>安裝和接線用部件（1 套）</p> CD 單碟轉接器 CSA-8 <p>唱碟匣 XA-250</p> 電源選擇器 XA-C30

設計和規格有所變更時，恕不另行奉告。

Precauciones

Condensación de humedad

En los días lluviosos o en zonas muy húmedas, puede condensarse humedad en las lentes del interior de la unidad. Si esto ocurre, ésta no funcionará correctamente. En este caso, **extraiga el cargador de discos y espere durante una hora aproximadamente hasta que la humedad se evapore.**

使用前須注意

濕氣冷凝

雨天或在潮濕的地方，機器內部的透鏡上面可能發生濕氣冷凝。透鏡上有冷凝水分時，機器將不能正常地作用。此時，請取出唱碟匣，等候大約一個小時讓冷凝水分完全蒸發乾燥。

SONY®

Compact Disc Changer

Operating Instructions

Mode d’emploi

Manual de instrucciones

使用說明書

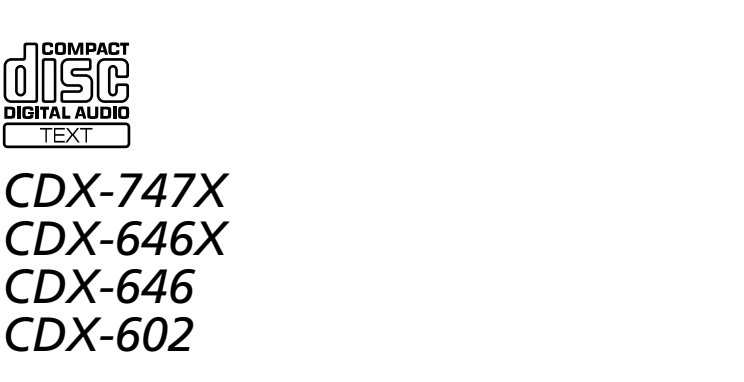
Owner’s Record

The model and serial numbers are located at the rear of the CD changer.

Record the serial number in the space provided below.

Refer to these numbers whenever you call upon your Sony dealer regarding this product.

Model No. CDX-747X/646X/646/602 Serial No. _____



Sony Corporation © 2001 Printed in Thailand

For the customers in the USA

WARNING

This equipment has been tested and found to comply with the limits for a Class B digital device, pursuant to Part 15 of the FCC Rules. These limits are designed to provide reasonable protection against harmful interference in a residential installation. This equipment generates, uses, and can radiate radio frequency energy and, if not installed and used in accordance with the instructions, may cause harmful interference to radio communications. However, there is no guarantee that interference will not occur in a particular installation. If this equipment does cause harmful interference to radio or television reception, which can be determined by turning the equipment off and on, the user is encouraged to try to correct the interference by one or more of the following measures:

- Reorient or relocate the receiving antenna.
- Increase the separation between the equipment and receiver.
- Connect the equipment into an outlet on a circuit different from that to which the receiver is connected.
- Consult the dealer or an experienced radio/TV technician for help.

You are cautioned that any changes or modifications not expressly approved in this manual could void your authority to operate this equipment.

CAUTION

The use of optical instruments with this product will increase eye hazard.

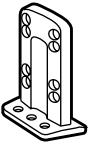

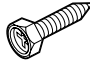
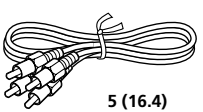
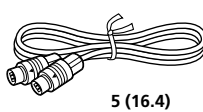
Parts list

Liste des composants

Lista de componentes

零件一覽表

The numbers in the list are keyed to those in the instructions.
Les numéros de la liste correspondent à ceux des instructions.
Los números de la lista corresponden a los de las instrucciones.
表中的號數為說明文中的索索。

		
× 2	× 4	× 4
		
Unit: m (ft.) Unité: m (ft.) Unidad: m 單位：m	5 (16.4) 5 (16.4)	5 (16.4) 5 (16.4)

Installation

Precautions

- Choose the mounting location carefully, observing the following:
 - The unit is not subject to temperatures exceeding 55°C (131°F) (such as in a car parked in direct sunlight).
 - The unit is not subject to direct sunlight.
 - The unit is not near heat sources (such as heaters).
 - The unit is not exposed to rain or moisture.
 - The unit is not exposed to excessive dust or dirt.
 - The unit is not subject to excessive vibration.
 - The fuel tank should not be damaged by the tapping screws.
 - There should be no wire harnesses or pipes under the place where you are going to install the unit.
 - The spare tire, tools or other equipment in or under the trunk should not be interfered with or damaged by the screws or the unit itself.
- Be sure to use only the supplied mounting hardware for a safe and secure installation.
- Use only the supplied screws.
- Make holes of $\varnothing 3.5$ mm ($\frac{9}{32}$ in.) only after making sure there is nothing on the other side of the mounting surface.

How to install the unit

The brackets ① provide two positions for mounting, high and low. Use the appropriate screw holes according to your preference.

Horizontal installation

1

Unit: mm (in.)
Unité: mm (po.)
Unidad: mm
單位: mm

Vertical installation

1

Unit: mm (in.)
Unité: mm (po.)
Unidad: mm
單位: mm

Suspended installation

When the unit is to be installed under the rear tray etc. in the trunk compartment, make sure the following provisions are made.

- Choose the mounting location carefully so that the unit can be installed horizontally.
- Make sure the unit does not hinder the movement of the torsion bar spring etc. of the trunk lid.

1

Unit: mm (in.)
Unité: mm (po.)
Unidad: mm
單位: mm

Inclined installation

After installing the unit, align the dials with one of the marks so that the arrows are as vertical as possible.

Note
Be sure to align the left and right dials with the same mark.

Installation

Précautions

- Choisir l'emplacement de montage en tenant compte des observations suivantes:
 - Appareil non soumis à des températures dépassant 55°C (131°F) (comme dans une voiture parkée au soleil).
 - Appareil non soumis au rayonnement solaire direct.
 - Appareil à l'écart de sources de chaleur (comme des radiateurs).
 - Appareil non exposé à la pluie ou à l'humidité.
 - Appareil non exposé à des poussières ou à des souillures en excès.
 - Appareil non exposé à des vibrations excessives.
 - Vérifier que le réservoir d'essence ne risque pas d'être endommagé par les vis taraudeuses.
 - Il ne doit pas y avoir de faisceau de fils ou de tuyaux à l'emplacement du montage.
 - Vérifier que l'appareil ou les vis ne risquent pas d'endommager ou de gêner la roue de secours, les outils, ou autre objet dans le coffre.
- Pour garantir la sécurité de l'installation, utiliser uniquement le matériel de montage fourni.
- Utilisez uniquement les vis fournies.
- Ne percez les trous de 3,5 mm ($\frac{9}{32}$ po.) qu'après vous être assuré qu'il n'y avait rien de l'autre côté de la surface de montage.

Installation de l'appareil

Les supports ① offrent deux positions de montage, haut et bas. Utilisez les trous de vissage appropriés en fonction de vos préférences.

Installation horizontale

1

Unit: mm (in.)
Unité: mm (po.)
Unidad: mm
單位: mm

Installation verticale

1

Unit: mm (in.)
Unité: mm (po.)
Unidad: mm
單位: mm

Installation suspendue

Si l'appareil doit être installé sous la plage arrière dans le coffre, par exemple, observer les précautions suivantes.

- Bien choisir l'emplacement pour pouvoir installer l'appareil à l'horizontale.
- Vérifier que l'appareil ne gêne pas les mouvements du ressort de fermeture du coffre, entre autres.

1

Unit: mm (in.)
Unité: mm (po.)
Unidad: mm
單位: mm

Installation inclinée

Après avoir installé l'appareil, alignez les disques sur un repère de façon à ce que les flèches soient dans la position la plus verticale possible.

Remarque
Veillez à aligner les disques gauche et droite sur le même repère.

Instalación

Precauciones

- Elija cuidadosamente el lugar de montaje y tenga en cuenta lo siguiente:
 - La unidad no queda sometida a temperaturas superiores a los 55°C (como en un automóvil aparcado a la luz solar directa).
 - La unidad no queda sometida a la luz solar directa.
 - La unidad no queda cercana a fuentes térmicas (como aparatos de calefacción).
 - La unidad no queda expuesta a la lluvia o a la humedad.
 - La unidad no queda expuesta a polvo o suciedad excesivos.
 - La unidad no queda sometida a vibraciones excesivas.
 - El depósito de combustible no deberá dañarse con los tornillos autorroscantes.
 - No deberá haber mazos de conductores ni tubos debajo del lugar donde vaya a instalar la unidad.
 - La rueda de repuesto, las herramientas, u otros equipos situados dentro o debajo del portaequipajes no deberán verse interferidos ni dañados por los tornillos ni por la propia unidad.
- Para realizar una instalación segura, emplee solamente la ferretería de montaje suministrada.
- Utilice sólo los tornillos suministrados.
- Antes de hacer los orificios de $\varnothing 3.5$ mm, compruebe que no haya nada en el otro lado de la superficie de montaje.

Instalación de la unidad

Los soportes ① proporcionan dos posiciones de montaje, alta y baja. Utilice los orificios para tornillo apropiados según sus preferencias.

Instalación horizontal

2

Unit: mm (in.)
Unité: mm (po.)
Unidad: mm
單位: mm

Instalación vertical

2

Unit: mm (in.)
Unité: mm (po.)
Unidad: mm
單位: mm

Instalación suspendida

Si va a instalar la unidad debajo de la bandeja trasera, etc., del maletero, tenga en cuenta lo siguiente:

- Elija el lugar de montaje cuidadosamente de forma que sea posible instalar la unidad horizontalmente.
- Asegúrese de que la unidad no dificulta el movimiento del muelle de la barra de torsión, etc., de la tapa del maletero.

2

Unit: mm (in.)
Unité: mm (po.)
Unidad: mm
單位: mm

Instalación inclinada

Una vez instalada la unidad, alinee los diales de forma que una de las marcas de las flechas se encuentre en la posición más vertical posible.

Nota
Asegúrese de alinear los diales izquierdo y derecho con la misma marca.

安裝

使用前須注意

- 請參照下列各項仔細選擇安裝位置：
 - 機器不能遭受超過 55°C 的溫度（例如停駐於炎陽下的汽車內）。
 - 機器不可直接照射到陽光。
 - 機器不可靠近熱源（例如加熱器等）。
 - 不要讓機器暴露雨中或潮濕處。
 - 不要把機器放在多塵或污穢的地方。
 - 別讓機器受到強烈的震動。
 - 小心別讓攻絲螺釘鑽傷了燃油箱。
 - 注意安裝機器位置下面不要有電線束或配管。
 - 行李箱中或下面的備胎，工具或其他設備的取存不可受到機器的安裝螺釘或機器本身的干擾或損傷。
- 為了安裝確實和安全，請限使用附帶的安裝五金件。
- 限使用附帶的螺絲釘。
- 務請在確認安裝面的另一側沒有任何其他物品之後開 $\varnothing 3.5$ mm 的孔。

如何安裝機器

支架①提供了兩種安裝位置，高和低。跟據您的考慮，請使用合適的螺孔。

水平安裝

2

Unit: mm (in.)
Unité: mm (po.)
Unidad: mm
單位: mm

豎直安裝

2

Unit: mm (in.)
Unité: mm (po.)
Unidad: mm
單位: mm

懸掛安裝

機器安裝在後行李箱托架下面等位置時，必須作好如下的準備。

- 小心地選擇能水平地安裝機器的位置。
- 確認機器是否不會阻撓後行李箱蓋的扭桿彈簧等。

2

Unit: mm (in.)
Unité: mm (po.)
Unidad: mm
單位: mm

傾斜安裝

安裝好機器之後，請旋轉度盤對準標誌中的一個使箭頭盡可能呈垂直方向的位置。

註
左、右度盤一定要對準同一標誌。

Connections/Connexions/Conexiones/連接

For details, refer to the Installation/Connections manual of the car audio.

Pour plus de détails, consulter le manuel d'installation/connexions de l'autoradio.

Con respecto a los detalles, consulte el manual de instalación/conexiones del sistema de audio del automóvil.

詳細請參考汽車音響的安裝／連接說明。

Connection diagram/Schéma de connexion/Diagrama de conexión/接線圖

Sony BUS compatible car audio
Autoradio compatible BUS Sony
Sistema de audio del automóvil compatible con BUS Sony
Sony BUS 兼容汽車音響

BUS AUDIO IN **BUS CONTROL IN**

④ ⑤

CDX-747X/646X/646/602

Note
For connecting two or more changers, the XA-C30 source selector (optional) is necessary.

Remarque
Pour raccorder deux ou plusieurs changeurs, le sélecteur de source XA-C30 (en option) est nécessaire.

Nota
Si desea conectar dos o más cambiadores, es preciso utilizar un selector de fuente XA-C30 (opcional).

註
要連接兩個以上的換碟器時，您必須利用 XA-C30 聲源選擇器（選購件）。