

Features

- Sony BUS system compatible **mobile CD changer**.
- MP3 file playback (recorded in the ISO9660 level 1 or 2 format, or Joliet or Romeo in the expansion format or in Multi Session)
- CD-R/CD-RW which can have a session added can be played.
- Discs recorded in Multi Session (CD-Extra, Mixed CD, etc.) can be played, depending on the recording method.
- ID3 tag^{*1} version 1 information (displayed when an MP3 file is played).
- ESP (Electronic Shock Protection) system** for preventing sound skipping.
- Compact and space-saving design** for vertical, horizontal, suspended or inclined installation.
- 8 fs digital filter for high quality sound.
- 1 bit D/A converter.
- Custom file function**^{*2} for custom naming and displaying the title of each disc.
- CD TEXT function**^{*3} for displaying the CD TEXT information on the main unit's display.

- ^{*1} *ID3 tag is an MP3 file that contains information such as album name, artist name, track name, etc.*
- ^{*2} *Only available when connected to a main unit that supports this function.*
- ^{*3} *Only available when connected to a main unit that supports this function and playing back a CD TEXT disc.*

Caractéristiques

- Système BUS Sony compatible avec le **changeur de CD mobile**.
- Lecture de fichiers MP3 (enregistrés au format ISO 9660 niveau 1 ou 2, au format d'extension Joliet ou Romeo ou en Multi Session)
- Le CD-R ou CD-RW auquel il est possible d'ajouter une session peut être lu.
- Possibilité de lecture de disques enregistrés en multisession (CD-Extra, CD mixte, etc.), selon la méthode d'enregistrement utilisée.
- Informations sur les tags ID3^{*1} version 1 (affichées lors de la lecture d'un fichier MP3).
- Système électronique de protection contre les chocs (ESP)** qui évite les interruptions du son.
- Modèle compact et peu encombrant** pouvant être installé à l'horizontale, à la verticale, suspendu ou incliné.
- Filtre numérique 8 fs pour obtenir un son de haute qualité.
- Convertisseur N/A 1 bit.
- La fonction de personnalisation de lecture**^{*2} permet de personnaliser la désignation et l'affichage du titre de chaque disque.
- Fonction CD TEXT**^{*3} permettant d'afficher les informations CD TEXT sur l'écran d'affichage de l'appareil principal.

- ^{*1} *Un tag ID3 est un fichier MP3 contenant des informations concernant le nom de l'album, le nom de l'artiste, le nom de la plage, etc.*
- ^{*2} *Uniquement disponible en cas de raccordement à un appareil principal supportant cette fonction.*
- ^{*3} *Uniquement disponible en cas de raccordement à un appareil principal supportant cette fonction et reproduisant un disque CD TEXT.*

特點

- Sony BUS 系統兼容的**移動式 CD 換碟器**。
- 播放 MP3 檔案（以 ISO9660 level 1 或 level 2 格式錄製，或以擴展格式或 Multi Session 中的 Joliet 或 Romeo 格式錄製）
- 可以播放能添加一個話路的 CD-R/CD-RW 光碟。
- 視錄製方法而定，能播放以 Multi Session 錄製的光碟（CD-Extra 和 Mixed CD 等）。
- ID3 標記^{*1} 版本 1 資訊（在播放 MP3 檔案時顯示）。
- 防跳音用 **ESP（電子防震）系統**。
- 汽車專用小型而節省空間的設計**，可以水平、懸掛或傾斜地安裝。
- 8fs 數字濾波器用於提高音質。
- 1 比特 D/A（數字／模擬）變換器。
- 定製卷宗功能**^{*2} 用於定製命名和顯示各唱碟的標題。
- CD TEXT（CD 文本）功能**^{*3} 可在主機顯示器上顯示 CD TEXT 資料。

- ^{*1} ID3 標記是一個包含歌曲專輯名稱、演員姓名和樂曲名稱等資訊的 MP3 檔案。
- ^{*2} 限於當連接到具有大功能的主機時有效。
- ^{*3} 限於連接到具有本功能的主機而播放 CD TEXT 唱碟時有效。

Precautions

Moisture condensation

On a rainy day or in a very damp area, moisture may condense on the lenses inside the unit. Should this occur, the unit will not operate properly. In this case, **remove the disc magazine and wait for about an hour until the moisture has evaporated.**

Notes on discs

- If you use the discs explained below, the sticky residue can cause the disc to stop spinning and may cause malfunction or ruin your discs.
- Do not use second-hand or rental CDs that have a sticky residue on the surface (for example from peeled-off stickers or from ink, or glue leaking from under the stickers).
- There are paste residue. Ink is sticky. (fig. A)** Do not use rental CDs with old labels that are beginning to peel off.
 - Stickers that are beginning to peel away, leaving a sticky residue. (fig. B)** Do not use your discs with labels or stickers attached.
 - Labels are attached. (fig. C)**

Do not use any discs with labels or stickers attached.

- The following malfunctions may result from using such discs:
- Inability to eject a disc (due to a label or sticker peeling off and jamming the eject mechanism).
 - Inability to read audio data correctly (e.g., playback skipping, or no playback) due to heat shrinking of a sticker or label causing a disc to warp.
 - Damage to other discs in a disc magazine.

Précautions

Remarque sur la condensation d'humidité

Par temps pluvieux ou dans des régions très humides, de la condensation peut se former sur les lentilles à l'intérieur de l'appareil. Dans ce cas, l'appareil ne fonctionne pas correctement. Dans ce cas, **retirez alors le chargeur de disques et attendez environ une heure jusqu'à ce que la condensation se soit évaporée.**

Remarques sur les disques

- Si vous utilisez les disques décrits ci-dessous, le résidu adhésif risque de provoquer l'arrêt de la rotation du disque et d'entraîner un dysfonctionnement ou d'endommager vos disques.
- N'utilisez pas de CD de location ou de seconde main ou de location qui présentent des résidus adhésifs à la surface (par exemple d'étiquettes décollées ou d'encre, de colle dépassant de l'étiquette).
- Résidus de colle. L'encre colle. (fig. A)** N'utilisez pas de CD de location avec d'anciennes étiquettes qui commencent à se décoller.
 - Les étiquettes qui commencent à se décoller laissent des résidus adhésifs. (fig. B)** N'utilisez pas vos disques avec des étiquettes ou des autocollants apposés dessus.
 - Les étiquettes sont fixées. (fig. C)**
- N'utilisez pas de disques comportant des étiquettes ou des autocollants.**
- Dans le cas contraire, les dysfonctionnements suivants peuvent se produire :
- Impossible d'éjecter un disque (à cause d'une étiquette ou d'un autocollant qui se décolle et qui bloque le mécanisme d'éjection).
 - Impossible de lire des données audio correctement (par ex. : saut de lecture ou pas de lecture), le disque est voilé en raison du rétrécissement d'un autocollant ou d'une étiquette sous l'effet de la chaleur.
 - Endommagement des autres disques dans un chargeur.

Specifications

System	Compact disc digital audio system
Frequency response	5 – 20,000 Hz
Wow and flutter	Below the measurable limit
Signal-to-noise ratio	102 dB
Outputs	BUS control output (8 pins) Analog audio output (RCA pin) 800 mA (during CD playback) 800 mA (during loading or ejecting a disc)
Current drain	–10°C to +55°C (14°F to 131°F) Approx. 234.4 × 60 × 159.5 mm (9 ¹ / ₄ × 2 ³ / ₈ × 6 ³ / ₈ in.) (w/h/d) not incl. projecting parts and controls
Operating temperature	Approx. 1.5 kg (3 lb. 5 oz.)
Dimensions	12 V DC car battery (negative ground)
Mass	Disc magazine (1)
Power requirement	Parts for installation and connections (1 set)
Supplied accessories	Disc magazine XA-T7
Optional accessories	Source selector XA-C30

Design and specifications are subject to change without notice.

Spécifications

Système	Audionumérique pour disque compact
Réponse en fréquence	5 – 20.000 Hz
Pleurage et scintillement	En-deça du seuil mesurable
Rapport signal sur bruit	102 dB
Sorties	Sortie de commande BUS (8 broches) Sortie audio analogique (broche RCA)
Consommation de courant	800 mA (lecture de CD) 800 mA (pendant l'insertion ou l'éjection d'un disque)
Température de fonctionnement	–10°C à +55°C (14°F à 131°F) Env. 234,4 × 60 × 159,5 mm (9 ¹ / ₄ × 2 ³ / ₈ × 6 ³ / ₈ po.) (l/h/p)
Dimensions	saillies et commandes non comprises Env. 1,5 kg (3 liv. 5 on.)
Poids	CC sur batterie de voiture 12 V (masse négative)
Alimentation	Chargeur de disques (1) Pièces de montage et de raccordement (1 jeu)
Accessoires fournis	Chargeur de disques XA-T7 Sélecteur de source XA-C30
Accessoires en option	

La conception et les spécifications sont modifiables sans préavis.

規格

系統	雷射唱碟（CD）數字聲頻系統
頻率響應	5 – 20,000 Hz
頻率顫動	低於可測量限度
信噪比	102 dB
輸出端子	BUS 控制輸出（8 腳） 模擬聲頻輸出（RCA 腳）
電流消耗	800 mA（播放 CD 中） 800 mA（裝放或排出一唱碟中）
操作溫度	–10°C 到 +55°C
尺寸	大約寬 234.4 × 高 60 × 縱深 159.5 mm 不含突出部分和控制器 大約 1.5 kg
質量	12 V DC 汽車電池（負接地）
電源	唱碟匣（1）
附件	安裝和接線用部件（1 套） 唱碟匣 XA-T7 音源選擇器 XA-C30
選購附件	

設計和規格有所變更時，恕不另行奉告。

使用前須注意

濕氣冷凝

雨天或在潮濕的地方，機器內部的透鏡上面可能發生濕氣冷凝。透鏡上有冷凝水分時，機器將不能正常地運行。此時，**請取出唱碟匣，等候大約一個小時讓冷凝水分完全蒸發乾燥。**

唱碟須知

- 若使用以下說明中的光碟，粘性殘留物會造成光碟停止旋轉，並會導致機器故障或毀壞光碟。
- 注意別使用表面殘留有黏膠液的二手舊唱碟或出租的 CD 唱碟（例如撕掉了標籤的位置，印墨，新貼標籤邊緣溢出的多餘黏膠液）。
- 有未乾印墨或殘餘黏膠糊。**（**圖 A**）別用那老標籤被剝離的出租 CD 唱碟。
 - 標籤部分剝離，留下黏性膠糊。**（**圖 B**）請勿使用表面附有說明文字或標點的光碟。
 - 附貼標籤。**（**圖 C**）

請勿使用粘有任何標籤或貼紙的光碟。

- 使用此類光碟可能會引起下列故障：
- 無法退出光碟（由於標籤或貼紙剝落並阻塞退出機構）
 - 由於貼紙或標籤的熱漲冷縮導致光碟彎曲無法正確讀取音頻資料（例如：播放跳躍，或無法播放）。
 - 損壞光碟匣內的其他光碟。

SONY

Compact Disc Changer

Operating Instructions

Mode d'emploi


使用說明書

Owner's Record

The model and serial numbers are located at the rear of the CD changer.

Record the serial number in the space provided below.

Refer to these numbers whenever you call upon your Sony dealer regarding this product.

Model No. CDX-T70MX	Serial No. _____
	
<h1>CDX-T70MX</h1>	
Sony Corporation © 2002 Printed in Japan	

For the customers in the USA

WARNING

This equipment has been tested and found to comply with the limits for a Class B digital device, pursuant to Part 15 of the FCC Rules. These limits are designed to provide reasonable protection against harmful interference in a residential installation. This equipment generates, uses, and can radiate radio frequency energy and, if not installed and used in accordance with the instructions, may cause harmful interference to radio communications. However, there is no guarantee that interference will not occur in a particular installation. If this equipment does cause harmful interference to radio or television reception, which can be determined by turning the equipment off and on, the user is encouraged to try to correct the interference by one or more of the following measures:

- Reorient or relocate the receiving antenna.
- Increase the separation between the equipment and receiver.
- Connect the equipment into an outlet on a circuit different from that to which the receiver is connected.
- Consult the dealer or an experienced radio/TV technician for help.

You are cautioned that any changes or modifications not expressly approved in this manual could void your authority to operate this equipment.

CAUTION

The use of optical instruments with this product will increase eye hazard.

Parts list

Liste des composants

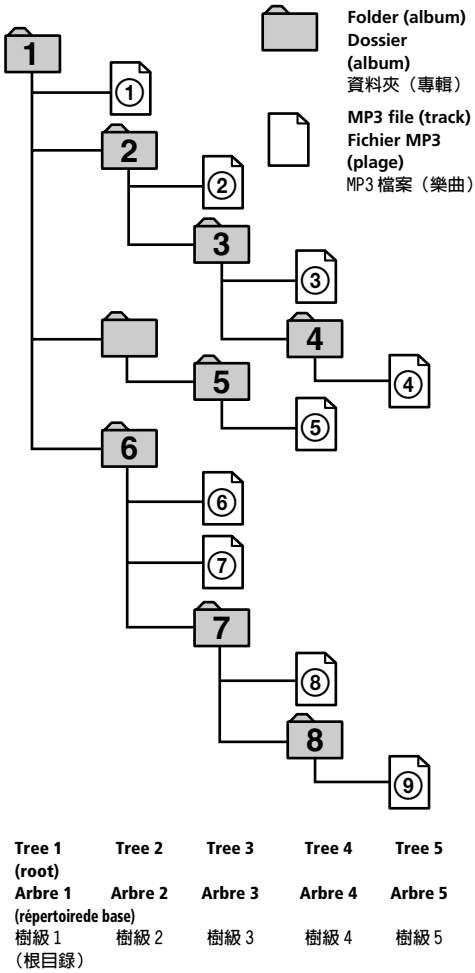
零件一覽表

The numbers in the list are keyed to those in the instructions.

Les numéros de la liste correspondent à ceux des instructions.

表中的號數為說明文中的索索。

①	②	③
× 2	× 4	× 4
Unit: m (ft.) Unité: m (ft.) 單位: m	④	⑤
	5 (16.4) 5 (16.4)	5 (16.4) 5 (16.4)



Tree 1 (root) **Arbre 1 (répertoire de base)** 樹級 1 (根目錄)

Tree 2 **Arbre 2** 樹級 2

Tree 3 **Arbre 3** 樹級 3

Tree 4 **Arbre 4** 樹級 4

Tree 5 **Arbre 5** 樹級 5

Tree 6 **Arbre 6** 樹級 6

Tree 7 **Arbre 7** 樹級 7

Tree 8 **Arbre 8** 樹級 8

Tree 9 **Arbre 9** 樹級 9

Tree 10 **Arbre 10** 樹級 10

Tree 11 **Arbre 11** 樹級 11

Tree 12 **Arbre 12** 樹級 12

Tree 13 **Arbre 13** 樹級 13

Tree 14 **Arbre 14** 樹級 14

Tree 15 **Arbre 15** 樹級 15

Tree 16 **Arbre 16** 樹級 16

Tree 17 **Arbre 17** 樹級 17

Tree 18 **Arbre 18** 樹級 18

Tree 19 **Arbre 19** 樹級 19

Tree 20 **Arbre 20** 樹級 20

Tree 21 **Arbre 21** 樹級 21

Tree 22 **Arbre 22** 樹級 22

Tree 23 **Arbre 23** 樹級 23

Tree 24 **Arbre 24** 樹級 24

Tree 25 **Arbre 25** 樹級 25

Tree 26 **Arbre 26** 樹級 26

Tree 27 **Arbre 27** 樹級 27

Tree 28 **Arbre 28** 樹級 28

Tree 29 **Arbre 29** 樹級 29

Tree 30 **Arbre 30** 樹級 30

Tree 31 **Arbre 31** 樹級 31

Tree 32 **Arbre 32** 樹級 32

Tree 33 **Arbre 33** 樹級 33

Tree 34 **Arbre 34** 樹級 34

Tree 35 **Arbre 35** 樹級 35

Tree 36 **Arbre 36** 樹級 36

Tree 37 **Arbre 37** 樹級 37

Tree 38 **Arbre 38** 樹級 38

Tree 39 **Arbre 39** 樹級 39

Tree 40 **Arbre 40** 樹級 40

Tree 41 **Arbre 41** 樹級 41

Tree 42 **Arbre 42** 樹級 42

Tree 43 **Arbre 43** 樹級 43

Tree 44 **Arbre 44** 樹級 44

Tree 45 **Arbre 45** 樹級 45

Tree 46 **Arbre 46** 樹級 46

Tree 47 **Arbre 47** 樹級 47

Tree 48 **Arbre 48** 樹級 48

Tree 49 **Arbre 49** 樹級 49

Tree 50 **Arbre 50** 樹級 50

Tree 51 **Arbre 51** 樹級 51

Tree 52 **Arbre 52** 樹級 52

Tree 53 **Arbre 53** 樹級 53

Tree 54 **Arbre 54** 樹級 54

Tree 55 **Arbre 55** 樹級 55

Tree 56 **Arbre 56** 樹級 56

Tree 57 **Arbre 57** 樹級 57

Tree 58 **Arbre 58** 樹級 58

Tree 59 **Arbre 59** 樹級 59

Tree 60 **Arbre 60** 樹級 60

Tree 61 **Arbre 61** 樹級 61

Tree 62 **Arbre 62** 樹級 62

Tree 63 **Arbre 63** 樹級 63

Tree 64 **Arbre 64** 樹級 64

Tree 65 **Arbre 65** 樹級 65

Tree 66 **Arbre 66** 樹級 66

Tree 67 **Arbre 67** 樹級 67

Tree 68 **Arbre 68** 樹級 68

Tree 69 **Arbre 69** 樹級 69

Tree 70 **Arbre 70** 樹級 70

Tree 71 **Arbre 71** 樹級 71

Tree 72 **Arbre 72** 樹級 72

Tree 73 **Arbre 73** 樹級 73

Tree 74 **Arbre 74** 樹級 74

Tree 75 **Arbre 75** 樹級 75

Tree 76 **Arbre 76** 樹級 76

Tree 77 **Arbre 77** 樹級 77

Tree 78 **Arbre 78** 樹級 78

Tree 79 **Arbre 79** 樹級 79

Tree 80 **Arbre 80** 樹級 80

Tree 81 **Arbre 81** 樹級 81

Tree 82 **Arbre 82** 樹級 82

Tree 83 **Arbre 83** 樹級 83

Tree 84 **Arbre 84** 樹級 84

Tree 85 **Arbre 85** 樹級 85

Tree 86 **Arbre 86** 樹級 86

Tree 87 **Arbre 87** 樹級 87

Tree 88 **Arbre 88** 樹級 88

Tree 89 **Arbre 89** 樹級 89

Tree 90 **Arbre 90** 樹級 90

Tree 91 **Arbre 91** 樹級 91

Tree 92 **Arbre 92** 樹級 92

Tree 93 **Arbre 93** 樹級 93

Tree 94 **Arbre 94** 樹級 94

Tree 95 **Arbre 95** 樹級 95

Tree 96 **Arbre 96** 樹級 96

Tree 97 **Arbre 97** 樹級 97

Tree 98 **Arbre 98** 樹級 98

Tree 99 **Arbre 99** 樹級 99

Tree 100 **Arbre 100** 樹級 100

Tree 101 **Arbre 101** 樹級 101

Tree 102 **Arbre 102** 樹級 102

Tree 103 **Arbre 103** 樹級 103

Tree 104 **Arbre 104** 樹級 104

Tree 105 **Arbre 105** 樹級 105

Tree 106 **Arbre 106** 樹級 106

Tree 107 **Arbre 107** 樹級 107

Tree 108 **Arbre 108** 樹級 108

Tree 109 **Arbre 109** 樹級 109

Tree 110 **Arbre 110** 樹級 110

Tree 111 **Arbre 111** 樹級 111

Tree 112 **Arbre 112** 樹級 112

Tree 113 **Arbre 113** 樹級 113

Tree 114 **Arbre 114** 樹級 114

Tree 115 **Arbre 115** 樹級 115

Tree 116 **Arbre 116** 樹級 116

Tree 117 **Arbre 117** 樹級 117

Tree 118 **Arbre 118** 樹級 118

Tree 119 **Arbre 119** 樹級 119

Tree 120 **Arbre 120** 樹級 120

Tree 121 **Arbre 121** 樹級 121

Tree 122 **Arbre 122** 樹級 122

Tree 123 **Arbre 123** 樹級 123

Tree 124 **Arbre 124** 樹級 124

Tree 125 **Arbre 125** 樹級 125

Tree 126 **Arbre 126** 樹級 126

Tree 127 **Arbre 127** 樹級 127

Tree 128 **Arbre 128** 樹級 128

Tree 129 **Arbre 129** 樹級 129

Tree 130 **Arbre 130** 樹級 130

Tree 131 **Arbre 131** 樹級 131

Tree 132 **Arbre 132** 樹級 132

Tree 133 **Arbre 133** 樹級 133

Tree 134 **Arbre 134** 樹級 134

Tree 135 **Arbre 135** 樹級 135

Tree 136 **Arbre 136** 樹級 136

Tree 137 **Arbre 137** 樹級 137

Tree 138 **Arbre 138** 樹級 138

Tree 139 **Arbre 139** 樹級 139

Tree 140 **Arbre 140** 樹級 140

Tree 141 **Arbre 141** 樹級 141

Tree 142 **Arbre 142** 樹級 142

Tree 143 **Arbre 143** 樹級 143

Tree 144 **Arbre 144** 樹級 144

Tree 145 **Arbre 145** 樹級 145

Tree 146 **Arbre 146** 樹級 146

Tree 147 **Arbre 147** 樹級 147

Tree 148 **Arbre 148** 樹級 148

Tree 149 **Arbre 149** 樹級 149

Tree 150 **Arbre 150** 樹級 150

Tree 151 **Arbre 151** 樹級 151

Tree 152 **Arbre 152** 樹級 152

Tree 153 **Arbre 153** 樹級 153

Tree 154 **Arbre 154** 樹級 154

Tree 155 **Arbre 155** 樹級 155

Tree 156 **Arbre 156** 樹級 156

Tree 157 **Arbre 157** 樹級 157

Tree 158 **Arbre 158** 樹級 158

Tree 159 **Arbre 159** 樹級 159

Tree 160 **Arbre 160** 樹級 160

Tree 161 **Arbre 161** 樹級 161

Tree 162 **Arbre 162** 樹級 162

Tree 163 **Arbre 163** 樹級 163

Tree 164 **Arbre 164** 樹級 164

Tree 165 **Arbre 165** 樹級 165

Tree 166 **Arbre 166** 樹級 166

Tree 167 **Arbre 167** 樹級 167

Tree 168 **Arbre 168** 樹級 168

Tree 169 **Arbre 169** 樹級 169

Tree 170 **Arbre 170** 樹級 170

Tree 171 **Arbre 171** 樹級 171

Tree 172 **Arbre 172** 樹級 172

Tree 173 **Arbre 173** 樹級 173

Tree 174 **Arbre 174** 樹級 174

Tree 175 **Arbre 175** 樹級 175

Tree 176 **Arbre 176** 樹級 176

Tree 177 **Arbre 177** 樹級 177

Tree 178 **Arbre 178** 樹級 178

Tree 179 **Arbre 179** 樹級 179

Tree 180 **Arbre 180** 樹級 180

Tree 181 **Arbre 181** 樹級 181

Tree 182 **Arbre 182** 樹級 182

Tree 183 **Arbre 183** 樹級 183

Tree 184 **Arbre 184** 樹級 184

Tree 185 **Arbre 185** 樹級 185

Tree 186 **Arbre 186** 樹級 186

Tree 187 **Arbre 187** 樹級 187

Tree 188 **Arbre 188** 樹級 188

Tree 189 **Arbre 189** 樹級 189

Tree 190 **Arbre 190** 樹級 190

Tree 191 **Arbre 191** 樹級 191

Tree 192 **Arbre 192** 樹級 192

Installation

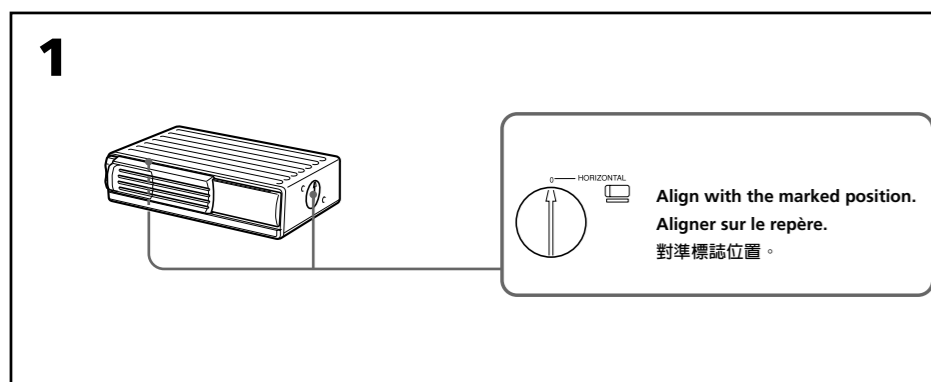
Precautions

- Choose the mounting location carefully, observing the following:
 - The unit is not subject to temperatures exceeding 55°C (131°F) (such as in a car parked in direct sunlight).
 - The unit is not subject to direct sunlight.
 - The unit is not near heat sources (such as heaters).
 - The unit is not exposed to rain or moisture.
 - The unit is not exposed to excessive dust or dirt.
 - The unit is not subject to excessive vibration.
 - The fuel tank should not be damaged by the tapping screws.
 - There should be no wire harnesses or pipes under the place where you are going to install the unit.
 - The spare tire, tools or other equipment in or under the trunk should not be interfered with or damaged by the screws or the unit itself.
- Be sure to use only the supplied mounting hardware for a safe and secure installation.
- Use only the supplied screws.
- Make holes of $\phi 3.5$ mm ($\frac{7}{32}$ in.) only after making sure there is nothing on the other side of the mounting surface.

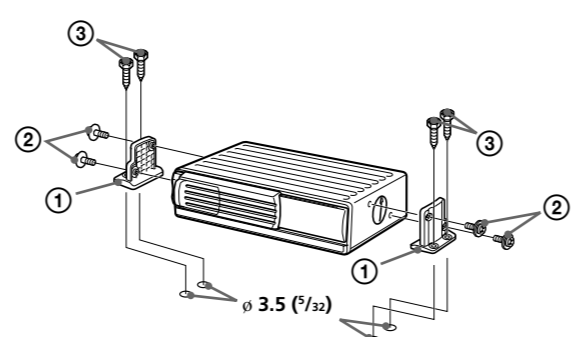
How to install the unit

The brackets ① provide two positions for mounting, high and low. Use the appropriate screw holes according to your preference.

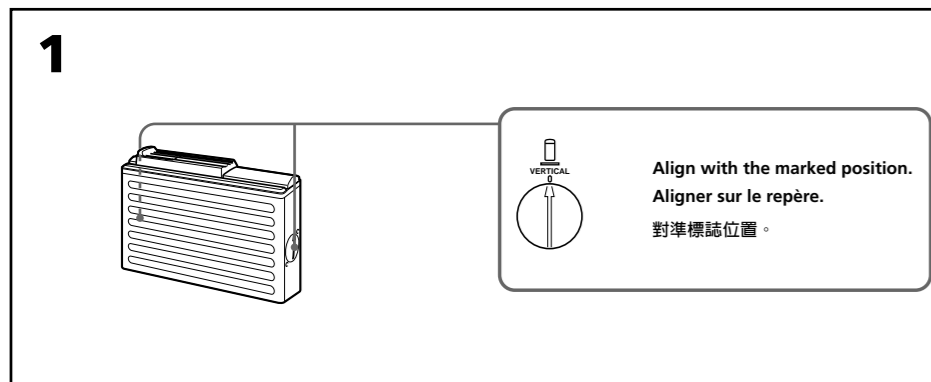
Horizontal installation

**1**

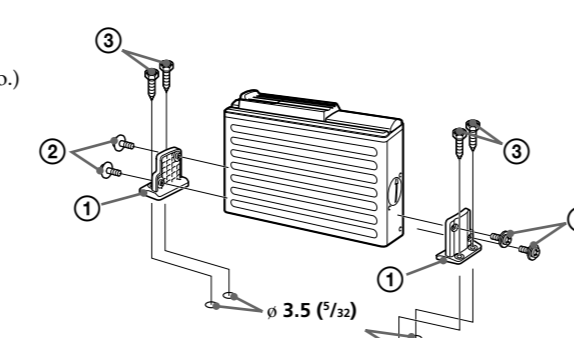
Unit: mm (in.)
Unité : mm (po.)
單位 : mm



Vertical installation

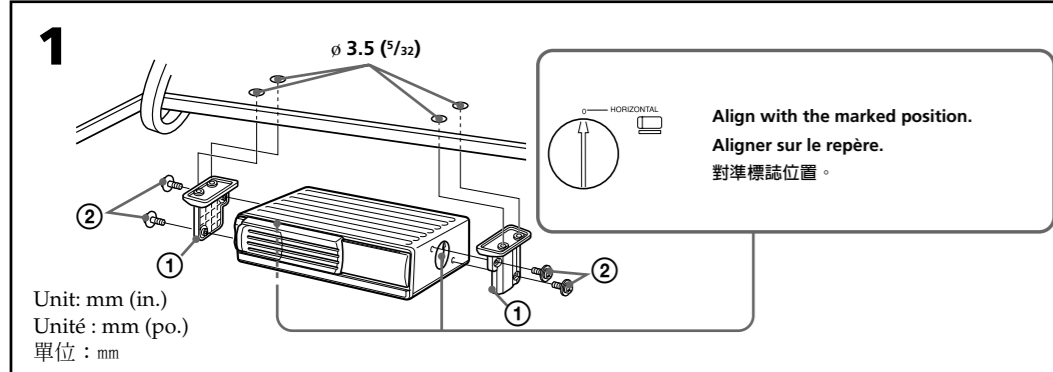
**2**

Unit: mm (in.)
Unité : mm (po.)
單位 : mm

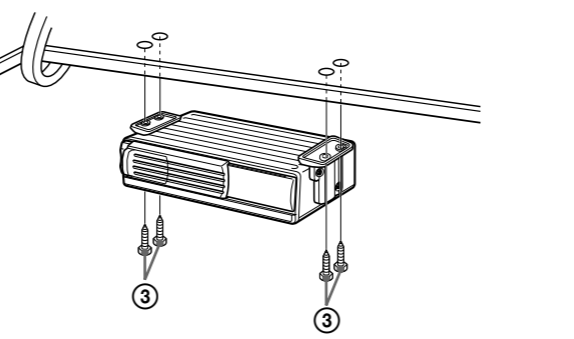


Suspended installation

- When the unit is to be installed under the rear tray etc. in the trunk compartment, make sure the following provisions are made.
- Choose the mounting location carefully so that the unit can be installed horizontally.
 - Make sure the unit does not hinder the movement of the torsion bar spring etc. of the trunk lid.

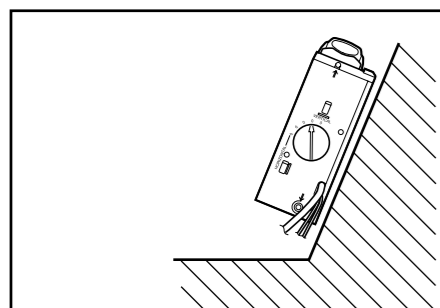
**2**

Unit: mm (in.)
Unité : mm (po.)
單位 : mm



Inclined installation

After installing the unit, align the dials with one of the marks so that the arrows are as vertical as possible.



Note
Be sure to align the left and right dials with the same mark.

Installation

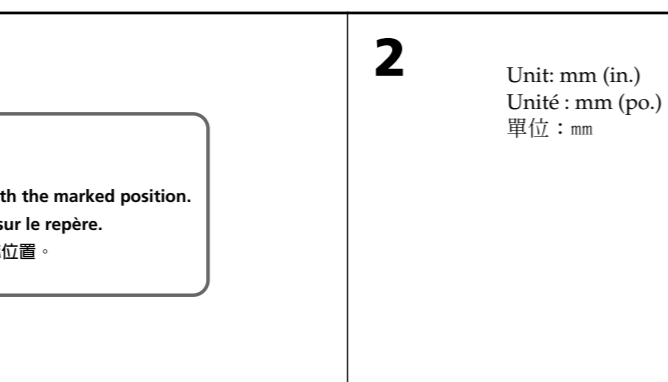
Précautions

- Choisir l'emplacement de montage en tenant compte des observations suivantes:
 - Appareil non soumis à des températures dépassant 55°C (131°F) (comme dans une voiture parquée au soleil).
 - Appareil non soumis au rayonnement solaire direct.
 - Appareil à l'écart de sources de chaleur (comme des radiateurs).
 - Appareil non exposé à la pluie ou à l'humidité.
 - Appareil non exposé à des poussières ou à des souillures en excès.
 - Appareil non exposé à des vibrations excessives.
 - Vérifier que le réservoir d'essence ne risque pas d'être endommagé par les vis taraudeuses.
 - Il ne doit pas y avoir de faisceau de fils ou de tuyaux à l'emplacement du montage.
 - Vérifier que l'appareil ou les vis ne risquent pas d'endommager ou de gêner la roue de secours, les outils, ou autre objet dans le coffre.
- Pour garantir la sécurité de l'installation, utiliser uniquement le matériel de montage fourni.
- Utilisez uniquement les vis fournies.
- Ne percez les trous de 3,5 mm ($\frac{7}{32}$ po.) qu'après vous être assuré qu'il n'y avait rien de l'autre côté de la surface de montage.

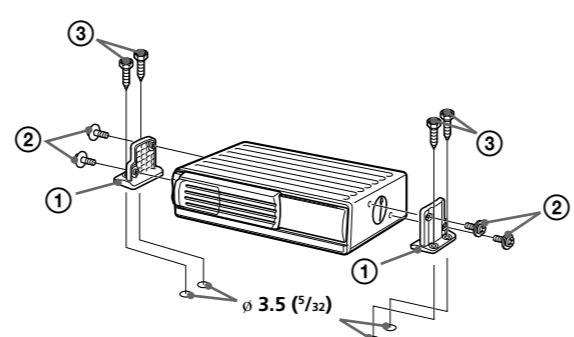
Installation de l'appareil

Les supports ① offrent deux positions de montage, haut et bas. Utilisez les trous de vissage appropriés en fonction de vos préférences.

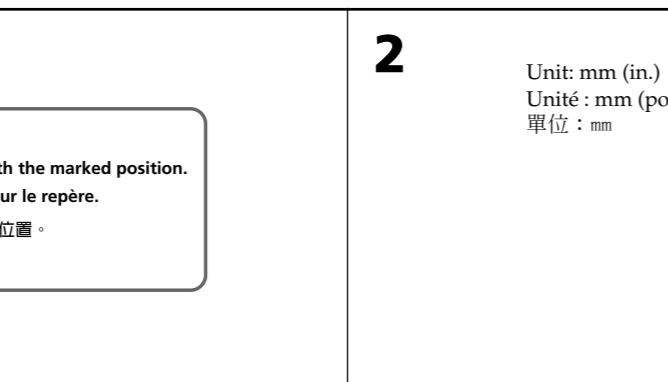
Installation horizontale

**2**

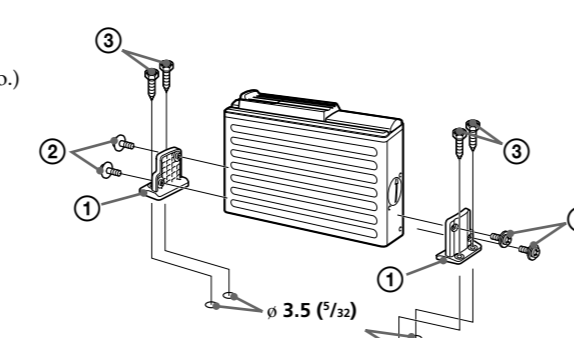
Unit: mm (in.)
Unité : mm (po.)
單位 : mm



Installation verticale

**2**

Unit: mm (in.)
Unité : mm (po.)
單位 : mm

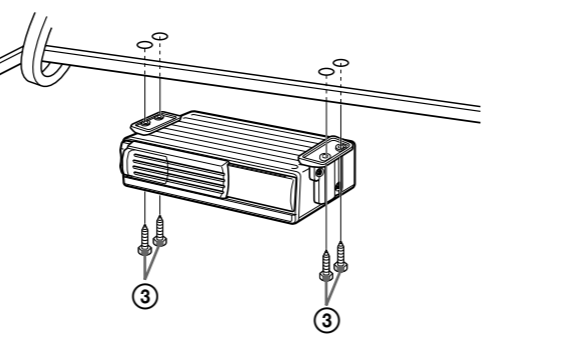


Installation suspendue

- Si l'appareil doit être installé sous la plage arrière dans le coffre, par exemple, observer les précautions suivantes.
- Bien choisir l'emplacement pour pouvoir installer l'appareil à l'horizontale.
 - Vérifier que l'appareil ne gêne pas les mouvements du ressort de fermeture du coffre, entre autres.

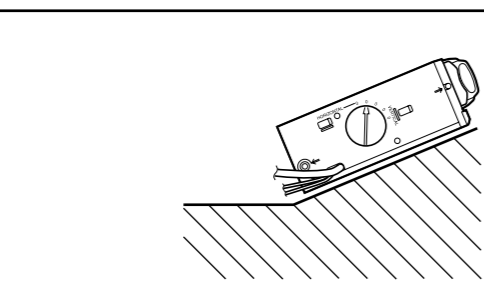
**2**

Unit: mm (in.)
Unité : mm (po.)
單位 : mm



Installation inclinée

Après avoir installé l'appareil, alignez les disques sur un repère de façon à ce que les flèches soient dans la position la plus verticale possible.



Remarque
Veillez à aligner les disques gauche et droite sur le même repère.

安裝

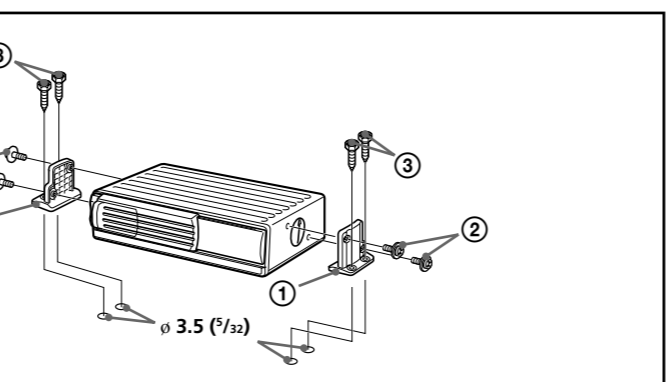
使用前須注意

- 請參照下列各項仔細選擇安裝位置:
 - 機器不能遭受超過 55°C 的溫度 (例如停駐於炎陽下的汽車內)。
 - 機器不可直接照射到陽光。
 - 機器不可靠近熱源 (例如加熱器等)。
 - 不要讓機器暴露雨中或潮濕處。
 - 不要把機器放在多塵或污穢的地方。
 - 別讓機器受到強烈的震動。
 - 小心別讓攻絲螺釘鑽傷了燃油箱。
 - 注意安裝機器位置下面不要有電線束或配管。
 - 行李箱中或下面的備胎, 工具或其他設備的取存不可受到機器的安裝螺釘或機器本身的干擾或損傷。
- 為了安裝確實和安全, 請限使用附帶的安裝五金件。
- 限使用附帶的螺絲釘。
- 務請在確認安裝面的另一側沒有任何其他物品之後開 $\phi 3.5$ mm 的孔。

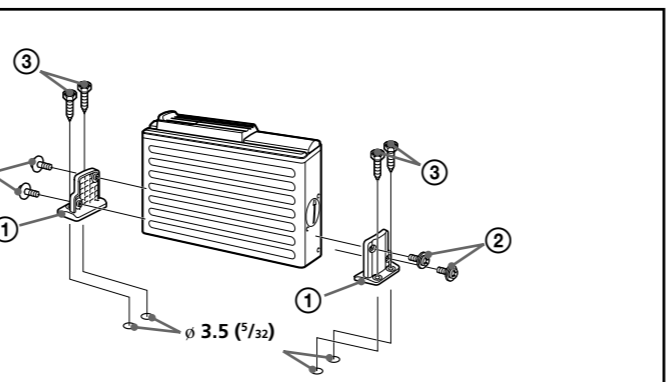
如何安裝機器

支架①提供了兩種安裝位置, 高和低。根據您的考慮, 請使用合適的螺絲。

水平安裝

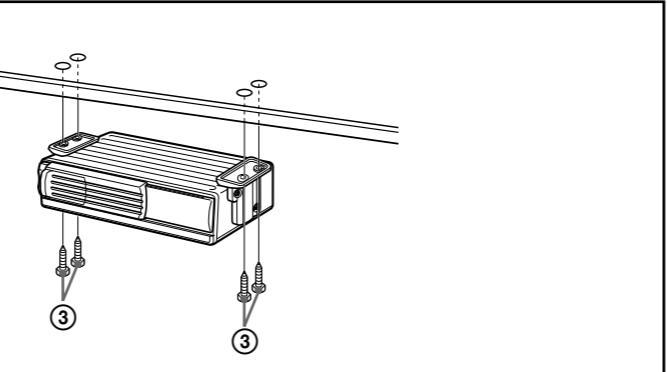


豎直安裝



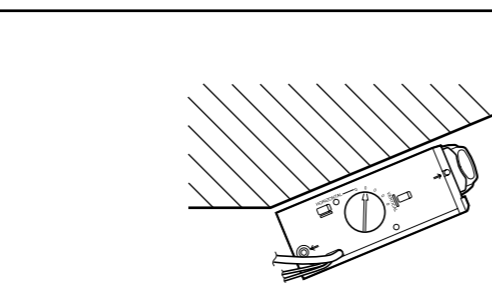
懸掛安裝

- 機器安裝在後行李箱托架下面等位置時, 必須作好如下的準備。
- 小心地選擇能水平地安裝機器的位置。
 - 確認機器是否不會阻礙後行李箱蓋的扭桿彈簧等。



傾斜安裝

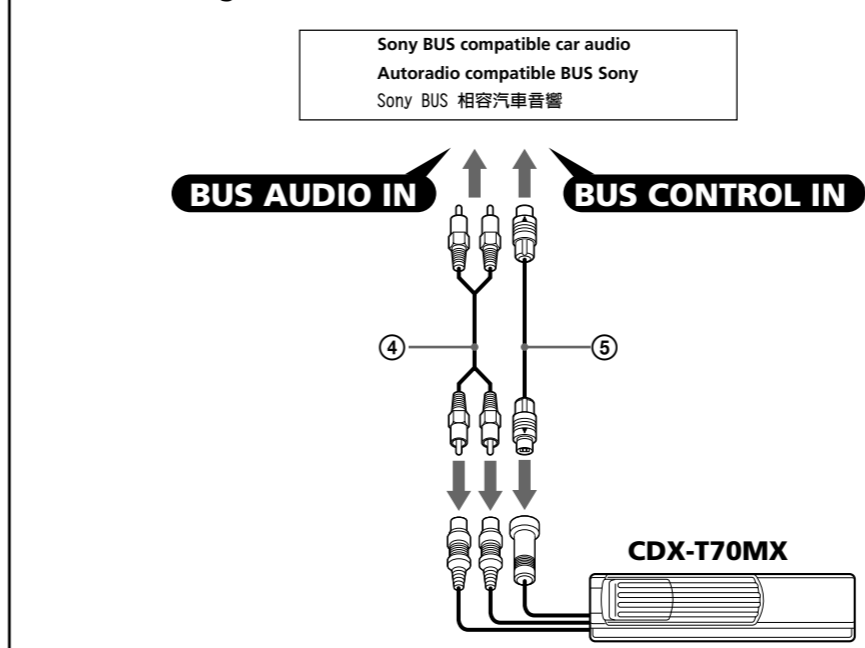
安裝好機器之後, 請旋轉度盤對準標誌中的一個使箭頭盡可能呈垂直方向的位置。



註
左、右度盤一定要對準同一標誌。

Connections/Connexions/ 連接

Connection diagram/Schéma de connexion/接線圖



For details, refer to the Installation/Connections manual of the car audio.
Pour plus de détails, consulter le manuel d'installation/connexions de l'autoradio.

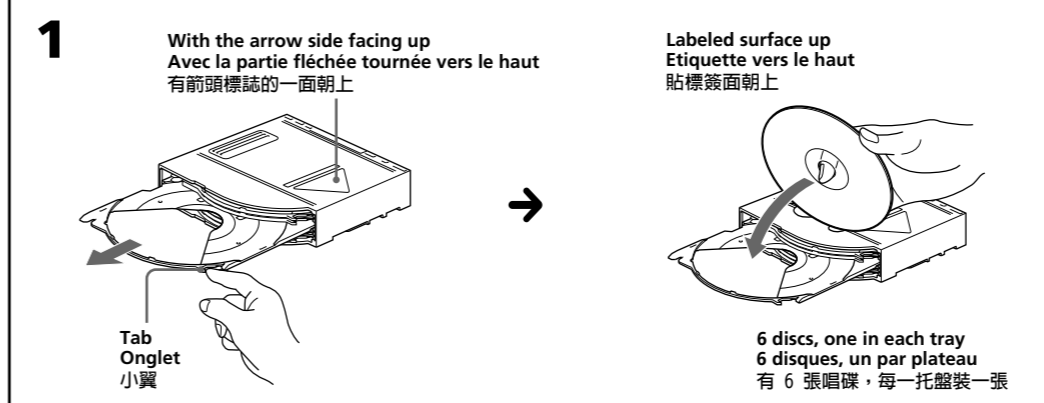
詳細請參考汽車音響的安裝/連接說明。

Note
For connecting two or more changers, the XA-C30 source selector (optional) is necessary.

Remarque
Pour raccorder deux ou plusieurs changeurs, le sélecteur de source XA-C30 (en option) est nécessaire.

註
要連接兩個或兩個以上的換碟器時, 您需要利用 XA-C30 聲源選擇器 (選購件)。

Inserting a disc/Insertion d'un disque/裝入一張唱碟



Note
You cannot play 8cm (3 in.) CDs.

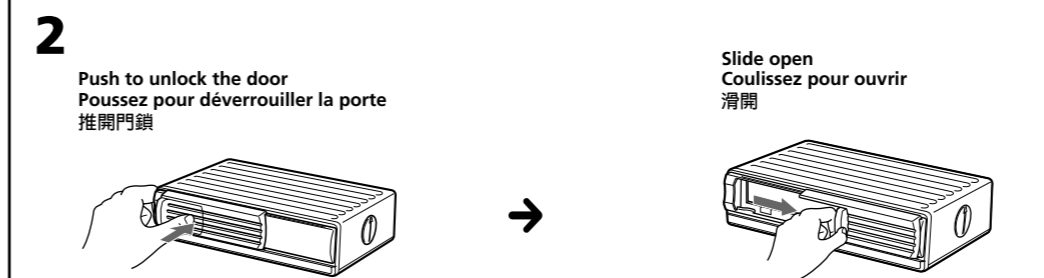
Remarque
Vous ne pouvez pas écouter de CD de 8 cm (3po.) sur ce lecteur.

註
您不能播放 8cm 規格的 CD。

Use the supplied disc magazine or the disc magazine XA-T7. The disc magazine XA-T6 can not be used with this unit. If you use any other magazine, it may cause a malfunction.

Utilisez le magasin à disques fourni ou un magasin à disques XA-T7. Vous ne pouvez pas utiliser de magasin à disques XA-T6 avec cet appareil. L'utilisation d'un autre type de magasin à disques risque de provoquer un dysfonctionnement.

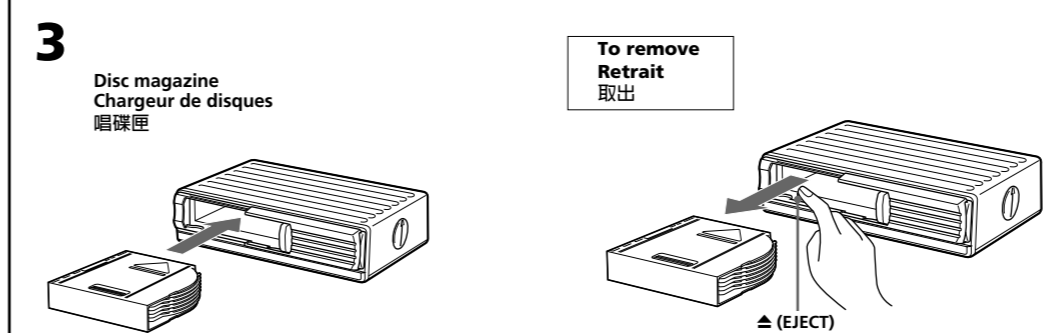
請使用附帶的唱碟匣或唱碟匣 XA-T7。唱碟匣 XA-T6 是不能用於本機。您如果隨便使用其他唱碟匣, 將可能引起故障的。



Note
To prevent injury, do not insert your hand in the CD changer.

Remarque
Pour éviter toute blessure, ne pas introduire la main dans le changeur de CD.

註
請勿將手伸進 CD 換碟機內, 以防傷害。



If the disc magazine does not lock properly
Take out the magazine, and after pressing the \blacktriangle (EJECT) button, re-insert it.

Si vous ne pouvez pas fermer le chargeur de disques
Sortez le chargeur et, après avoir appuyé sur la touche \blacktriangle (EJECT), réinsérez-le.

如果唱碟匣沒有鎖定妥當, 請取出唱碟匣, 按下 \blacktriangle (EJECT) 按鈕後再將它裝進去。



Note
When a disc magazine is inserted into the CD changer or the reset button of the connected car audio is pressed, the unit will automatically be activated and read the information on the CDs. When the information on all the CDs in the disc magazine has been read, the unit will automatically stop operation. The unit firstly reads all of the disc information in the disc magazine. Depending on the recording method, it may take some time to stop the operation even if you set the ignition key to OFF during disc reading. This is not a malfunction.

Remarque
Quand un chargeur de disques est inséré dans le changeur de CD ou si la touche de réinitialisation de l'autoradio raccordé est enclenchée, l'appareil se met automatiquement en marche et reproduit les CD. Lorsque tous les CD du chargeur ont été reproduits, l'appareil s'arrête automatiquement. L'appareil commence par lire toutes les informations relatives au disque dans le chargeur de disque. Selon la méthode d'enregistrement, l'arrêt de l'opération peut demander quelques instants avant de s'arrêter si vous tournez la clé de contact sur OFF au cours de la lecture du disque. Il ne s'agit pas d'un dysfonctionnement.

註
當把唱碟匣裝入 CD 換碟器或按下了連接著的汽車音響的重調按鈕時, 機器即將自動被激活 (打開) 並讀取 CD 上的資料。當讀完唱碟匣中所有 CD 上的資料時, 機器即將自動停止操作。本裝置首先讀取光碟匣中的所有光碟資訊。視錄製方法而定, 在讀取光碟時, 即使將點火鑰匙關到 OFF, 也將可能持續一些時間操作才會停止。此屬正常情況, 並非故障。

Notes on the disc magazine

- Do not leave the disc magazine in locations with high temperatures and high humidity such as on a car dashboard or in the rear window where the disc magazine will be subjected to direct sunlight.
- Do not place more than one disc at a time onto one tray, otherwise the changer and the discs may be damaged.
- Do not drop the disc magazine or subject it to a violent shock.

When the tray comes out

Normally, the trays will not come out of the magazine. However, if they are pulled out of the magazine, it is easy to re-insert them.

Lorsque le plateau sort

En principe, les plateaux ne sortent pas du chargeur. Toutefois, s'ils sortent du chargeur, il est facile de les réinsérer.

脫出托盤時

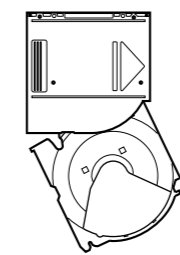
通常, 托盤是不會從唱碟匣中脫落的。但是萬一被拉出脫離唱碟匣, 您可以很簡單地再把它裝插回去。

Remarques sur le chargeur de disques

- Ne pas laisser le chargeur de disques dans un endroit très chaud ou très humide comme sur le tableau de bord ou sur la plage arrière de la voiture où il serait en plein soleil.
- Ne pas insérer plus d'un disque à la fois sur le plateau, sinon le changeur et les disques risquent d'être endommagés.
- Ne pas laisser tomber le chargeur de disques ni le cogner.

唱碟匣須知

- 不要把唱碟匣放置在高溫, 高濕的地方。例如放在汽車儀錶板上或車後窗上等唱碟匣會直接照射到陽光的地方。
- 一個托盤上不要同時裝放一張以上的唱碟。否則, 可能會損壞換碟器和唱碟。
- 別讓唱碟匣掉落地上或受到強烈的衝擊。



With the cut-away portion of the tray facing you, insert the right corner of the tray in the slot, then push in the left corner until it clicks.

Note
Do not insert the tray upside down or in the wrong direction.

Avec la portion découpée du plateau vous faisant face, insérez le coin droit du plateau dans la fente, puis enfoncez le coin gauche jusqu'au clic.

Remarque
Ne pas insérer le plateau à l'envers ou dans le mauvais sens.

讓托盤有缺口的一邊朝著自己方向將托盤右角插入槽中, 然後壓入左角至聽到卡搭聲響。

註
裝插托盤時, 切勿插反了面或插錯方向。