

Microcassette™ - Corder

Operating Instructions
Инструкция по эксплуатации
(обратная сторона)

M-650V/560V/455/450

Sony Corporation ©2002 Printed in China

<http://www.sony.net/>

About This Manual

The instructions in this manual are for 4 models. The M-650V is the model used for illustration purposes. Their differences are shown in the table below:

	M-650V	M-560V	M-455/M-450
Tape counter	○	○	—
MIC jack	○	—	—
REC lamp	○	—	—
BATT/⊖ lamp	○	—	—
REC/BATT lamp	—	○	—
BATT lamp	—	—	○
VOR	○	○	—
FAST PB	○	—	—
Handstrap	○	—	—

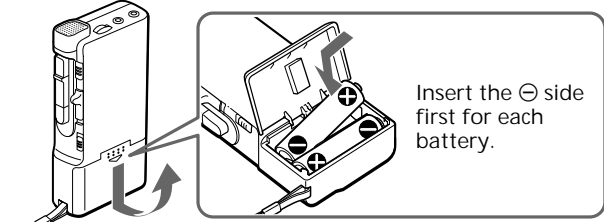
○: provided or supplied
—: not provided or not supplied

There is no difference between M-455 and M-450 except for the supplied accessories. For information about the supplied accessories, see "Specifications" of this manual.

Preparing Power Sources

Choose one of the following power sources.

Dry Batteries

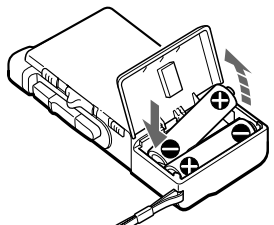


Insert the ⊖ side first for each battery.

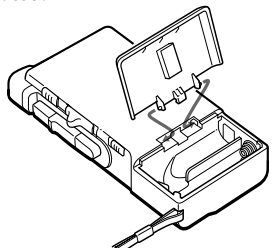
Make sure that nothing is connected to the DC IN 3V jack.

- Open the battery compartment lid.
- Insert two R6 (size AA) batteries with correct polarity and close the lid.

To take out the batteries



If the battery compartment lid is accidentally detached Attach it as illustrated.



When to replace the batteries

For M-560V/455/450
Replace the batteries with new ones when the REC/BATT (M-560V) or BATT (M-455/450) lamp dims.

For M-650V
Replace the batteries with new ones when the BATT lamps go off and the ⊖ lamp flashes.

Notes

- The unit will play back normally for a while, even after the ⊖ lamp flashes. However, replace the batteries as soon as you can. If you do not, the playback cannot be made with normal sound, noise may be recorded and the recorded sound will not be loud enough (M-650V only).
- In the following cases you do not need to replace the batteries:
 - if the REC/BATT or BATT lamp flashes with the playback sound when you turn up the volume.
 - if the ⊖ lamp lights momentarily when the tape starts running or at the end of the tape (M-650V only).
 - if the ⊖ lamp flashes during FF (CUE) or REW (REVIEW) (M-650V only).

Battery life (Approx. hours) (JEITA*)

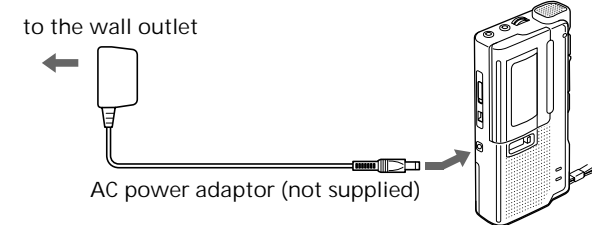
Batteries	Recording	
Sony manganese R6P (SR)	8 (M-650V only)	10 (M-560V/455/450 only)
Sony alkaline LR6 (SG)**	26 (M-650V only)	30 (M-560V/455/450 only)

* Measured valued by the standard of JEITA (Japan Electronics and Information Technology Industries Association) (Using a Sony Microcassette)
**When using a Sony LR6 (SG) "STAMINA" alkaline dry batteries (produced in Japan)

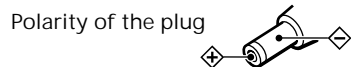
Note

The battery life may shorten depending on the operation of the unit.

House current



Connect the AC power adaptor to DC IN 3V and to a wall outlet. Use the AC-E30HG AC power adaptor (not supplied.)

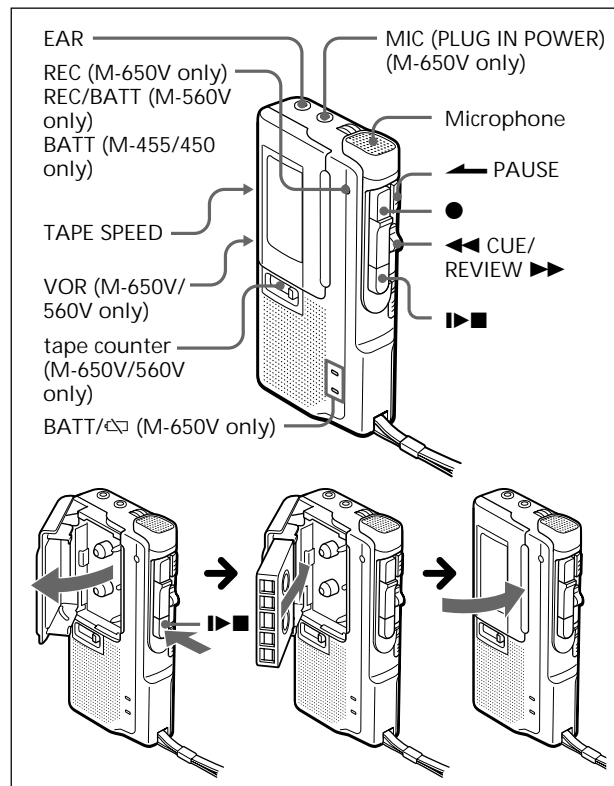


Note

Specifications for AC-E30HG vary for each area. Check your local voltage and the shape of plug before purchasing.

Recording

Make sure that nothing is connected to MIC (M-650V only).



- Press the reset button of the tape counter (M-650V/560V only).
- Press ► and insert a standard microcassette with the side to start recording facing the kaL.
- Select the desired tape speed.
2.4 cm for optimum sound (recommended for normal use):
A 30-minute recording can be made using both sides of the MC-30 microcassette.
1.2 cm for longer recording time: A 60-minute recording can be made using both sides of the MC-30 microcassette.
- Set VOR to H, L or OFF (M-650V/560V only).
If you set VOR to H or L, the unit automatically starts recording the sound and pauses when there is no sound (you can save tapes and batteries).
H : To record at meeting or in a quiet and/or spacious place.
L : To record for dictation or in a noisy place.
When the sound is not loud enough, set it to OFF, or the unit may not start recording.
- Press ●.
► is pressed simultaneously and recording starts. While the tape runs, the REC lamp or REC/BATT lamp lights and flashes depending on the strength of the sound (M-650V/560V only).
Recording level is fixed.

To	Press or slide
Stop recording	►
Start recording during playback	● during playback (the unit becomes in the recording mode)
Review the portion just recorded	Push up ◀◀CUE/▶▶REVIEW toward ▶▶REVIEW during the recording. Release the button at the point to start playback.
Pause recording	Slide ◀◀PAUSE in the direction of the arrow. The REC/BATT (M-560V), BATT (M-455/450) or REC (M-650V) lamp goes off.
Take out a cassette	►

Note

Select the 2.4 cm tape speed for recording, if you play back the recorded tape with another unit. Otherwise, the sound quality may be changed.

Notes on VOR (Voice Operated Recording) (M-650V/560V only)

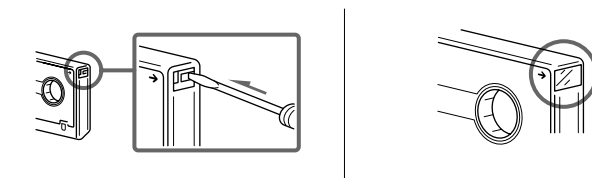
- The VOR system depends on the environmental conditions. If you cannot get the desired results, set VOR to OFF.
- When you use the unit in a noisy place, it will stay in the recording mode. If the sound is too soft, on the contrary, the unit will not start recording. Set VOR to H (high) or L (low) depending on the conditions.

To monitor the sound

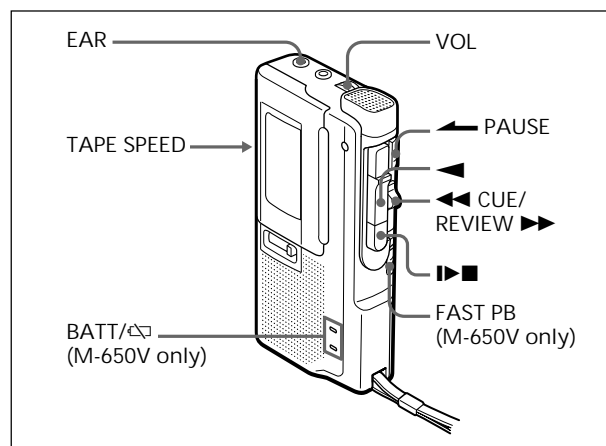
Connect an earphone (not supplied) to EAR jack. The monitor volume cannot be adjusted by VOL.

To prevent a cassette from being accidentally recorded over

Break out and remove the cassette tabs. To reuse the cassette for recording, cover the tab hole with adhesive tape.



Playing a Tape



- Insert a cassette with the side to start playing facing the lid.
- Select the tape speed to the same speed as that used for recording.
- Press ◀.
- Turn VOL to adjust the volume.

If you plug in headphones (not supplied) to the EAR jack, you will get monaural output from both left and right channels.

To	Press or slide
Stop playback/stop fast forward or rewind*	►
Pause playback	Slide ◀◀PAUSE in the direction of the arrow. The REC/BATT (M-560V), BATT (M-455/450) or REC (M-650V) lamp goes off.
Fast forward	Slide ◀◀CUE/▶▶REVIEW toward ◀◀CUE during stop.
Rewind	Slide ▶▶REVIEW toward ▶▶REVIEW during stop.
Search forward during playback (CUE)	Keep ◀◀CUE/▶▶REVIEW pushed down toward ◀◀CUE during playback and release it at the point you want.
Search backward during playback (REVIEW)	Keep ▶▶REVIEW pushed up toward ▶▶REVIEW during playback and release it at the point you want.

* If you leave the unit after the tape has been wound or rewound, the batteries will be consumed rapidly. Be sure to depress ►.

Note

If the tape is completely wound or rewound while searching forward/backward during playback (CUE/REVIEW), the ◀◀CUE/▶▶REVIEW switch may not return to the center position when you release the switch. In this case, push back the switch to the center to start playback.

To increase the playback speed (M-650V only)

Slide the FAST PB switch in the direction of the arrow. The playback speed will be increased.

To return to the original speed, slide the FAST PB switch to the original position.

At the end of the tape

In the recording or playback mode, the tape stops at the end of the tape and the locked buttons will be released automatically (Automatic shut-off mechanism).

After fast forward or rewind, be sure to set ◀◀CUE/▶▶REVIEW back to the center.

Recording/Playback with the Connected Equipment (M-650V only)

Recording with an External Microphone

Connect a microphone to the MIC jack. Use a microphone of low impedance (less than 3 kΩ) such as ECM-T6 (not supplied). When using a plug-in-power system microphone, the power to the microphone is supplied from this unit.

Note

When recording with an external microphone, the VOR system may not work properly because of the difference in sensitivity.

Recording from another tape recorder

Connect another tape recorder to the MIC jack using the RK-G64HG connecting cord (not supplied). Set this unit to the recording mode and another tape recorder to the playback mode. In this case set VOR to OFF.

Precautions

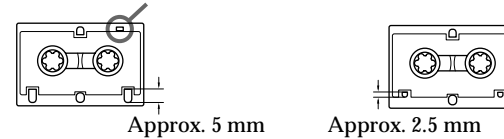
On power

- Operate the unit only on 3 V DC. For AC operation, use the AC adaptor recommended for the unit. Do not use any other type. For battery operation, use two R6 (size AA) batteries.

On the unit

- Use only the MICROCASSETTE™ (standard microcassettes) with this unit. Non-standard cassettes cannot be used because their "L" dimension (see illustration) is different.

Standard Only standard microcassettes have a small indentation of side A.



- Do not leave the unit in a location near heat sources, or in a place subject to direct sunlight, excessive dust or mechanical shock.
- Should any solid object or liquid fall into the unit, remove the batteries or disconnect the AC power adaptor, and have the unit checked by qualified personnel before operating it any further.
- Keep personal credit cards using magnetic coding or spring-wound watches etc. away from the unit to prevent possible damage from the magnet used for the speaker.
- When you do not use the unit for long, remove the batteries to avoid damage caused by battery leakage and subsequent corrosion.
- If the unit has not been used for long, set it in the playback mode and warm it up for a few minutes before inserting a cassette.

If you have any questions or problems concerning your unit, please consult your nearest Sony dealer.

Troubleshooting

Should any problem persist after you have made these checks, consult your nearest Sony dealer.

A cassette cannot be inserted.

- The cassette is being inserted in the wrong way.
- has been already pressed.

The unit does not operate.

- The batteries have been inserted with incorrect polarity.
- The batteries are weak. Replace both batteries with new ones.
- ◀◀PAUSE is slid in the direction of the arrow.
- The AC power adaptor is connected to the unit only and you are going to use the unit on batteries.

Recording cannot be made.

- There is no cassette in the cassette compartment.
- The tab on the tape has been removed. To reuse the tape for recording, cover the tab hole with adhesive tape.

Recording is interrupted.

- The VOR switch (M-650V/560V only) is set to H or L. When you do not use VOR, set it to OFF.

During CUE/REVIEW the tape stops or does not run.

- You cannot fast-forward or rewind.
- The batteries are weak. Replace both batteries with new ones.

Recording cannot be erased completely.

- The head is contaminated. See "Maintenance".

Playback cannot be made.

- The tape has reached the end. Rewind the tape.

No sound comes from the speaker.

- The earphone is plugged in.
- The volume is turned down completely.

The sound drops out or comes with excessive noise.

- The volume is turned down completely.
- The batteries are weak. Replace both batteries with new ones.

The head is contaminated. See "Maintenance".

- Direct placement of the cassette tape on the speaker resulted in magnetization and deteriorated tonal quality.
- Use the unit away from radiowave-emitting devices such as cellular phones.

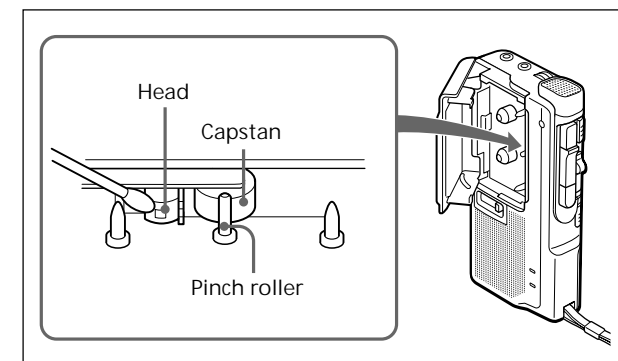
Tape speed is too fast or too slow in the playback mode.

- Improper setting of the TAPE SPEED switch. Set it to the same speed as that used for recording.
- The batteries are weak. Replace both batteries with new ones.

Tape speed is faster than the normal playback speed.

- The FAST PB switch (M-650V only) is slid in the direction of the arrow.

Maintenance



To clean the tape head and path
Press ◀ and wipe the head, capstan and the pinch roller with a cotton swab, moistened with alcohol every 10 hours of use.

To clean the exterior

Use a soft cloth slightly moistened in water. Do not use alcohol, benzene or thinner.

Specifications

Tape	MICROCASSETTE™ (normal position type)
Recording system	2-track 1-channel monaural
Speaker	Approx. 3.6 cm dia.
Tape speed	2.4 cm/s (1 ¹ / ₁₆ ips), 1.2 cm/s (1 ¹ / ₃₂ ips)
Frequency range	300 - 4 000 Hz (with TAPE SPEED switch at 2.4 cm/s)
Input (M-650V only)	Microphone input jack (minijack/PLUG IN POWER) sensitivity 0.24 mV for 3 kΩ or lower impedance microphone
Output	Earphone jack (minijack) for 8 - 300 Ω earphone Power output (at 10% harmonic distortion) 250 mW
Power requirements	3 V DC batteries R6 (size AA) × 2/External DC 3V power sources
Dimensions (w/h/d)	Approx. 62.2 × 119.1 × 25.4 mm incl. projecting parts and controls
Mass	M-650V: Approx. 115 g (main unit only) M-560V: Approx. 113 g (main unit only) M-455/450: Approx. 109 g (main unit only)
Supplied accessories	Microcassette tape MC-30 (1) Batteries LR6 (SG) (2) (M-455 only)

Design and specifications are subject to change without notice.

В данном Руководстве

В настоящем Руководстве приводятся инструкции в отношении 4 моделей. На иллюстрациях показана модель M-650V.

Различия между моделями показаны в таблице ниже:

	M-650V	M-560V	M-455/M-450
Счетчик ленты	○	○	—
MIC (микрофонное) гнездо	○	—	—
Индикатор REC (записи)	○	—	—
Индикатор BATT/☉ (батареек)	○	—	—
Индикатор REC/BATT	—	○	—
Индикатор BATT	—	—	○
VOR (включение голосом)	○	○	—
FAST PB (ускоренное воспроизведение)	○	—	—
Кистевая петля	○	—	—

○: имеется или прилагается

—: не имеется или не прилагается

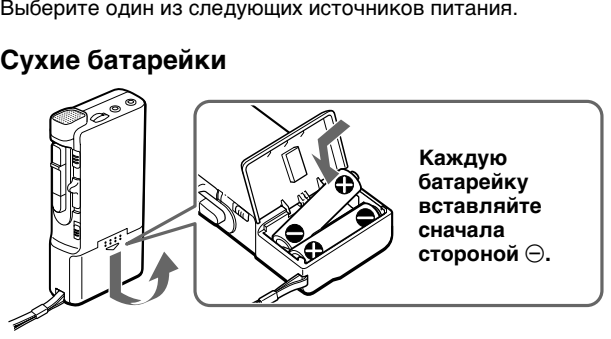
<p>Модели M-455V и M-450V отличаются только набором прилагаемых принадлежностей. Для получения сведений о входящих в комплект принадлежностях см. раздел "Технические данные" этого руководства.</p>
--

Микрокассетный диктофон Сдепано в Китае
Изготовитель: Сони Корпорейшн
Адрес: 6-7-35 Киташинагава, Шинагава-ку, Токио 141-0001, Япония

Подготовка источника питания

Выберите один из следующих источников питания.

Сухие батарейки

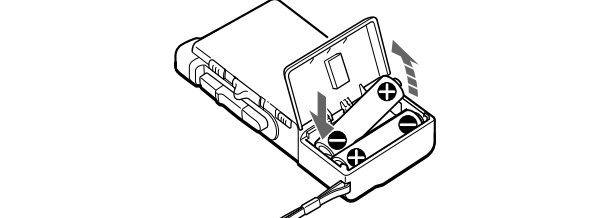


Каждую батарейку вставляйте сначала стороной ⊖.

Убедитесь, что к гнезду DC IN 3V ничего не подключено.

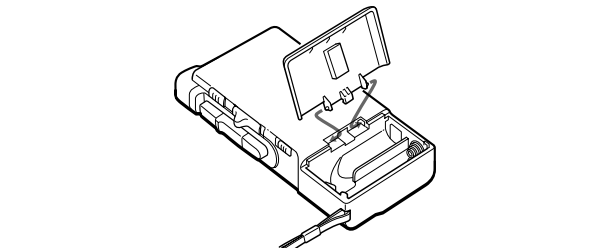
- Откройте крышку отделения для батареек.
- Соблюдая полярность, установите две батарейки R6 (размер AA) и закройте крышку.

Чтобы вынуть батарейки



Установка на место случайно выскочившей крышки отделения для батареек

Присоединить, как показано на рисунке.



Когда следует заменять батарейки

Для M-560V/455/450
Замените батарейки на новые, когда гаснет индикатор REC/BATT (M-560V) или BATT (M-455/450).

Для M-650V
Батарейки следует заменить, когда погаснет индикатор BATT и загорится индикатор ☉.

Примечания

- Даже когда лампочка ☉ начинает мигать, диктофоном можно пользоваться еще некоторое время. Однако это значит, что батарейки следует заменить как можно скорее. В противном случае при воспроизведении могут появиться искажения звука, запись может сопровождаться шумом, а ее уровень может понизиться (только модель M-650V).
- Заменять батарейки нет необходимости в следующих случаях:
 - Если индикатор REC/BATT или BATT мигает вместе с воспроизводимым звуком при усилении громкости.
 - Если лампочка ☉ загорается ненадолго, когда лента приходит в движение или заканчивается (только модель M-650V).
 - Если лампочка ☉ мигает при использовании функциями FF (CUE) или REW (REVIEW) (только модель M-650V).

Примерный срок службы батареек (в часах)	(JEITA)*	
Батарейки	Продолжительность записи	
Sony марганцевые R6P (SR)	8 (только модель M-650V)	10 (только модель M-560V/455/450)
Sony alkaline LR6 (SG) (щелочные)**	26 (только модель M-650V)	30 (только модель M-560V/455/450)

* Измеренное значение по стандарту JEITA (Japan Electronics and Information Technology Industries Association) (при использовании микрокассеты Sony)

**При использовании сухих щелочных батареек Sony LR6 (SG) "STAMINA" (сделанных в Японии)

Примечание

Срок службы батареек может сокращаться в зависимости от режима эксплуатации аппарата.

Питание от сети



Подключите адаптер сетевого питания к гнезду DC IN 3V и к сетевой розетке. Пользуйтесь прилагаемым адаптером AC-E30HG (в комплект не входит).

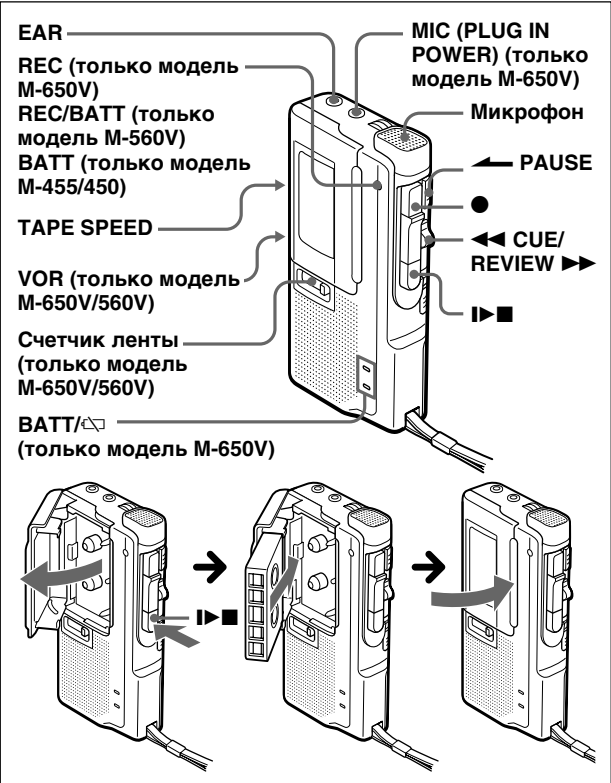


Примечание

Технические характеристики AC-E30HG различаются в зависимости от каждого географического региона. Перед тем как приобретать аппарат проверьте напряжение в местной сети и форму вилки.

Запись

Убедитесь, что к гнезду MIC ничего не подключено никаких соединителей (только модель M-650V).



- Нажмите кнопку сброса счетчика ленты (только модель M-650V/560V).
- Нажмите ►► и установите в диктофон стандартную микрокассету так, чтобы сторона, на которую производится запись, была обращена наружу.
- Выберите нужную скорость ленты. Оптимальное качество звука обеспечивается при скорости **2,4 см** (рекомендуемая скорость в обычных условиях); продолжительность записи на обеих сторонах микрокассеты MC-30 при этом составляет 30 минут. Продолжительность записи увеличивается при скорости **1,2 см**: при этом на обеих сторонах микрокассеты MC-30 она составляет 60 минут.
- Установите переключатель VOR в положение H, L или OFF (только модель M-650V/560V). Когда переключатель VOR установлен в положение H или L, диктофон автоматически начинает запись звука и делает паузу, когда перестает улавливать звук (что позволяет экономить ленту и батарейки).
 - Режим H:** Для записи на заседаниях, в отсутствие шумового фона или в больших помещениях.
 - Режим L:** Для диктовки или записи в шумном месте. Если громкость записываемого звука недостаточна, переключатель следует установить в положение OFF, так как автоматическое включение записи может не сработать.
- Нажмите ●. Одновременно нажмите ◀, и начнется запись. Во время движения ленты лампочка REC или REC/BATT светится, меняя яркость в зависимости от силы звука (только модель M-650V/560V). Уровень записи остается постоянным.

Для того, чтобы	Нажмите или передвиньте
Остановить запись	►►
Начать запись во время воспроизведения	● во время воспроизведения (диктофон переходит в режим записи)
Прослушать только что записанный участок	Во время записи сдвиньте ◀◀CUE/►►REVIEW вверх в сторону ►►REVIEW. Отпустите кнопку там, где следует начать воспроизведение.
Сделать паузу в записи	Сдвиньте ◀◀PAUSE в направлении стрелки. Гаснет индикатор REC/BATT (M-560V) или BATT (M-455/450) или REC (M-650V).
Извлечь кассету	►►

Примечание

Если запись будет воспроизводиться на другой аппаратуре, выберите скорость 2,4 см. В противном случае качество звука может быть нарушено.

О функции VOR (*Voice Operated Recording – речевое управление записью*) (только модель M-650V/560V)

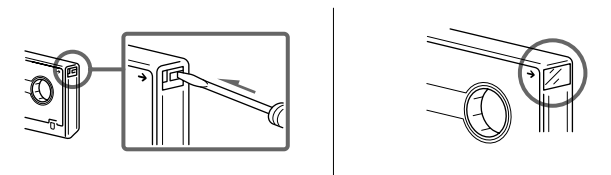
- Работа функции VOR зависит от окружающих условий. Если она действует ненадежно, установите переключатель VOR в положение OFF.
- При использовании в шумном месте аппарат будет оставаться в режиме записи. И наоборот, если звук слишком тихий, аппарат не будет начинать запись. Установите VOR в положение H (высокий) или L (низкий) в зависимости от условий.

Прослушивание звука при записи

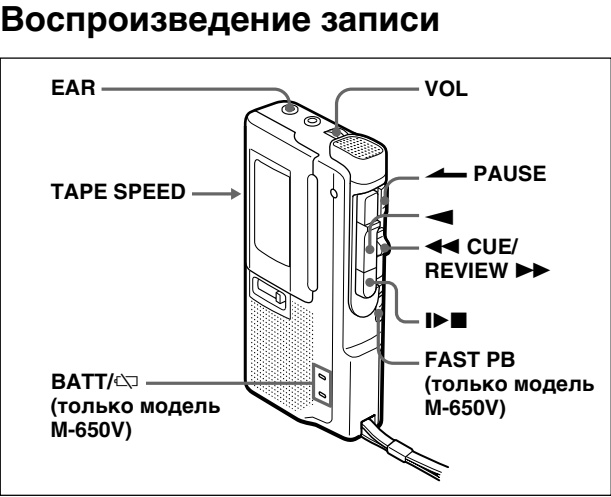
Подключите наушник (в комплект не входит) к гнезду EAR. Громкость звука во время записи не регулируется рукояткой VOL.

Предотвращение случайного стирания записи

Отломайте и удалите защитные ушки кассеты. В дальнейшем, чтобы использовать эту кассету для новой записи, закройте оставшиеся от ушек углубления клейкой лентой.



Воспроизведение записи



- Установите кассету воспроизводимой стороной наружу.
- Выберите ту скорость ленты, на которой была сделана запись.
- Нажмите ◀.
- Поверните регулятор VOL, чтобы настроить громкость.

При подключении наушников (в комплект не входят) к гнезду EAR Вы получите монофоническое воспроизведение одновременно правого и левого каналов.

Для того, чтобы	Нажмите или передвиньте
Остановить воспроизведение/остановить перемотку ленты вперед или назад*	►►
Сделать паузу в воспроизведении	Передвиньте ◀◀PAUSE в направлении стрелки. Индикатор REC/BATT (M-560V), BATT (M-455/450) или REC (M-650V) гаснет.
Перемотать ленту вперед	Передвиньте ◀◀CUE/►►REVIEW в сторону ◀◀CUE в режиме остановки.
Отмотать ленту назад	Передвиньте ◀◀CUE/►►REVIEW в сторону ►►REVIEW в режиме остановки.
Найти нужное место вперед по ходу воспроизведения (CUE)	Передвиньте при воспроизведении переключатель ◀◀CUE/►►REVIEW вниз и отпустите его в нужном месте.
Найти нужное место в уже воспроизведенном участке (REVIEW)	Передвиньте при воспроизведении переключатель ◀◀CUE/►►REVIEW вверх и отпустите его в нужном месте.

* Если по окончании перемотки оставить диктофон включенным, это приведет к быстрой разрядке батареек. Никогда не забывайте нажимать кнопку ►►.

Примечание

Если лента полностью дошла до конца или быстро перемоталась при поиске вперед/назад во время воспроизведения (CUE/REVIEW), переключатель ◀◀CUE/►►REVIEW может не возвратиться в среднее положение, когда Вы отпустите его. В таком случае, чтобы начать воспроизведение, возвратите переключатель в среднее положение.

Ускоренное воспроизведение (только модель M-650V)

Сдвиньте переключатель FAST PB в направлении стрелки. Скорость воспроизведения увеличится. Для возвращения к обычной скорости верните переключатель FAST PB в прежнее положение.

Окончание ленты в кассете

В режимах записи и воспроизведения по окончании ленты в кассете диктофон останавливается, и утопленные кнопки автоматически возвращаются в исходное положение (механизм автоматического отклонения).

По окончании перемотки вперед или назад не забывайте возвращать переключатель ◀◀CUE/►►REVIEW в среднее положение.

Запись/воспроизведение с помощью подключенной аппаратуры (только модель M-650V)

Запись на внешний микрофон

Подключите микрофон к гнезду MIC. Используйте микрофон с низким сопротивлением (менее 3 кΩ), такой как ECM-T6 (в комплект не входит). При использовании активным микрофоном питание на него подается через диктофон.

Примечание

При записи через внешний микрофон работа функции VOR может нарушиться из-за несоответствия чувствительности.

Перезапись с другого магнитофона

Подсоедините другой магнитофон к гнезду MIC, используя соединительный кабель RK-G64HG (в комплект не входит). Включите диктофон на запись, а другой магнитофон – на воспроизведение. Переключатель VOR должен в этом случае находиться в положении OFF.

Меры предосторожности

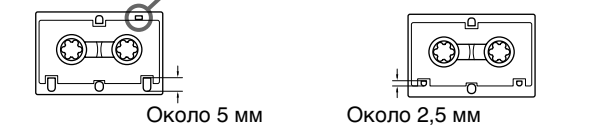
Питание

• Диктофон работает только от постоянного тока с напряжением 3 В. Для питания от сети используйте только сетевым адаптером, рекомендованным для данной модели. Другими адаптерами пользоваться не следует. Для работы от батареек необходимы две батарейки R6 (размер AA).

Обращение с диктофоном

• Пользуйтесь только стандартными микрокассетами "MICROCASSETTE™". Нестандартные микрокассеты использовать нельзя из-за различия в габаритах корпуса.

Стандартная
Стандартные микрокассеты отличаются наличием небольшого углубления на стороне А.



- Не оставляйте диктофон вблизи источников тепла или в местах, где возможны прямое попадание на него солнечных лучей, большие скопления пыли или резкие сотрясения.
- В случае попадания внутрь диктофона твердых предметов или жидкостей извлеките батарейки либо отключите сетевой адаптер от сети и не пользуйтесь диктофоном, пока его не проверит специалист.
- Кредитные карточки с магнитным кодом, механические часы и другие подобные предметы следует держать отдельно от диктофона во избежание повреждений, которые могут быть вызваны магнитом, имеющимся в громкоговорителе.
- Если Вы не собираетесь пользоваться диктофоном в течение длительного времени, извлеките из него батарейки во избежание повреждений, которые могут быть вызваны коррозией в случае их протекания.
- Если диктофоном не пользовались долгое время, перед установкой кассеты включите воспроизведение и дайте аппарату прогреться в течение нескольких минут.

В случае возникновения каких-либо вопросов или затруднений, связанных с Вашим диктофоном, просим обращаться к ближайшему дилеру Sony.

Самостоятельное устранение неполадок

Если нижеприведенные советы не помогут Вам устранить возникшие неполадки, просим обратиться к ближайшему дилеру Sony.

Кассета не вставляется

- Вы пытаетесь установить кассету неправильно.
- Кнопка ◀ уже нажата.

Аппарат не работает.

- Батарейки были вставлены без соблюдения правильной полярности.
- Разрядились батарейки. Замените обе батарейки новыми.
- Рычажок ◀◀PAUSE передвинут в направлении стрелки.
- Адаптер сетевого питания подсоединен только к аппарату, и на аппарат будет подаваться питание от батарй.

Невозможно выполнить запись.

- В отделении для кассет отсутствует кассета.
- На кассете удалено защитное ушко. Чтобы сделать на ленте новую запись, заклейте открытые пазы клейкой лентой.

Запись прерывается.

- Переключатель VOR (только модель M-650V/560V) установлен на H или L. Если переключатель VOR не используется, установите его в положение OFF.

Во время быстрой перемотки вперед или назад (CUE/REVIEW) лента останавливается или не перематывается.

Невозможно перемотать ленту вперед или назад.

- Разрядились батарейки. Замените обе батарейки новыми.

Запись стирается неполностью.

- Загрязнена головка. См. раздел "Уход за аппаратом".

Воспроизведение не работает.

- Закончилась лента на кассете. Перемотайте ленту назад.

Не слышен звук в громкоговорителе.

- Подключены наушники.
- Регулятор в положении минимальной громкости.

Звук пропадает, или слышны чрезмерные помехи.

- Регулятор в положении минимальной громкости.
- Разрядились батарейки. Замените обе батарейки новыми.
- Загрязнена головка. См. раздел "Уход за аппаратом".
- Не кладите аудиокассеты на громкоговорителе, так как это приводит к их намагничиванию и ухудшению качества звучания.
- Не используйте аппарат рядом с устройствами, излучающими радиоволны, например, сотовыми телефонами.

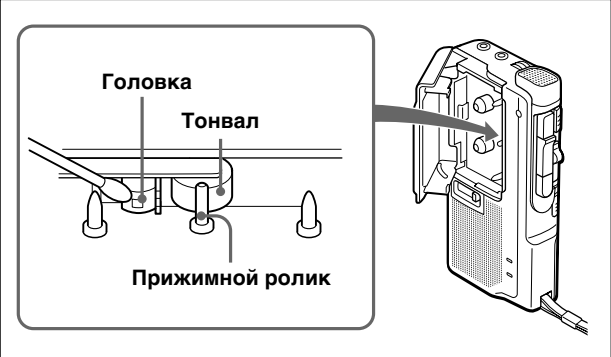
Скорость ленты намного выше или ниже, чем в нормальном режиме воспроизведения.

- Неправильное положение переключателя TAPE SPEED. Установите его в то же самое положение скорости, которое использовалось при записи.
- Разрядились батарейки. Замените обе батарейки новыми.

Скорость ленты выше скорости нормального воспроизведения.

- Переключатель FAST PB (только модель M-650V) передвинут в направлении стрелки.

Уход за аппаратом



Чистка головок и лентопротяжного механизма
Нажмите ◀ и протрите головку, тонвал и прижимной ролик ватным тампоном со спиртом (повторять через каждые 10 часов работы).

Чистка корпуса

Протирайте корпус мягкой тряпкой, слегка смоченной водой. Не пользуйтесь для этого спиртом, бензином или разбавителями.

Технические данные

Магнитная лента
MICROCASSETTE™ (нормальная)
Система записи
2 дорожки, 1 канал моно
Громкоговоритель
Диаметр около 3,6 см
Скорость ленты
2,4 см/сек; 1,2 см/сек
Полоса воспроизводимых частот
300 – 4 000 Гц (при положении переключателя скорости пленки (TAPE SPEED) в позиции 2,4 см/с)
Вход (только модель M-650V)
Входное гнездо (миниразъем/PLUG IN POWER) чувствительностью 0,24 мВ для подключения микрофона с сопротивлением до 3 кΩ
Выход
Гнездо (миниразъем) для подключения наушников с сопротивлением 8 – 300 Ω
Выходная мощность (при коэффициенте гармоник 10%)
250 мВт
Питание
Батарейки напряжением 3 В R6 (размер AA) х 2/Внешние источники питания напряжением 3 В
Габариты (ш/в/г)
Приблизительно 62,2 × 119,1 × 25,4 мм (включая выступающие части и органы управления)
Масса
M-650V: Прибл. 115 г (только основное устройство)
M-560V: Прибл. 113 г (только основное устройство)
M-455/450: Прибл. 109 г (только основное устройство)
Комплектация
Микрокассета MC-30 (1)
Батарейки LR6 (SG) (2) (только модель M-455)

Конструкция и технические характеристики могут быть изменены без оповещения.