

Specifications

XS-V6943 Speaker	Coaxial 4-way: Woofer 16.6 × 23.9 cm (6 5/8 × 9 1/2 in.) cone type Midrange 6.6 cm (2 5/8 in.) cone type Tweeter 2.5 cm (1 in.) balance dome type Super tweeter 2.5 cm (1 in.) balance dome type
Peak power	280 watts
Rated power	60 watts
Impedance	4 ohms
Sensitivity	93 dB/W/m
Frequency response	28 – 28,000 Hz
Mass	Approx. 1,500 g (3 lb. 5 oz.) per speaker

XS-V6933 Speaker	Coaxial 3-way: Woofer 16.6 × 23.9 cm (6 5/8 × 9 1/2 in.) cone type Midrange 6.6 cm (2 5/8 in.) cone type Tweeter 2.5 cm (1 in.) balance dome type
Peak power	240 watts
Rated power	50 watts
Impedance	4 ohms
Sensitivity	93 dB/W/m
Frequency response	30 – 26,000 Hz
Mass	Approx. 1,350 g (2 lb. 16 oz.) per speaker

Design and specifications are subject to change without notice.

Especificaciones

XS-V6943 Altavoz	Coaxial de 4 vías Graves: 16,6 × 23,9 cm, tipo cónico Gama media: 6,6 cm, tipo cónico Agudos: 2,5 cm, balanceado tipo cúpula Super agudos: 2,5 cm, balanceado tipo cúpula
Corriente máxima	280 W
Corriente nominal	60 W
Impedancia	4 Ω
Sensibilidad	93 dB/W/m
Respuesta en frecuencia	28 – 28 000 Hz
Peso	Aprox. 1 500 g por altavoz

XS-V6933 Altavoz	Coaxial de 3 vías Graves: 16,6 × 23,9 cm, tipo cónico Gama media: 6,6 cm, tipo cónico Agudos: 2,5 cm, balanceado tipo cúpula
Corriente máxima	240 W
Corriente nominal	50 W
Impedancia	4 Ω
Sensibilidad	93 dB/W/m
Respuesta en frecuencia	30 – 26 000 Hz
Peso	Aprox. 1 350 g por altavoz

Diseño y especificaciones sujetos a cambio sin previo aviso.

SONY

4-way Speaker (XS-V6943) 3-way Speaker (XS-V6933)

Instructions

Mode d'emploi

Instrucciones

使用説明書

XS-V6943 XS-V6933

Sony Corporation © 2003 Printed in Thailand

Spécifications

XS-V6943 Haut-parleur	Coaxial à 4 voies : Caisson de graves de 16,6 × 23,9 cm (6 5/8 × 9 1/2 po) type conique Médium 6,6 cm (2 5/8 po) type conique Caisson des aiguës de 2,5 cm (1 po) type en dôme équilibré Caisson des supra-aiguës de 2,5 cm (1 po) type en dôme équilibré
Puissance de crête	280 watts
Puissance nominale	60 watts
Impédance	4 ohms
Sensibilité	93 dB/W/m
Réponse de fréquence	28 à 28.000 Hz
Poids	Env. 1.500 g (3 lb 5 oz) par haut-parleur

XS-V6933 Haut-parleur	Coaxial à 3 voies : Caisson de graves de 16,6 × 23,9 cm (6 5/8 × 9 1/2 po) type conique Médium 6,6 cm (2 5/8 po) type conique Caisson des aiguës de 2,5 cm (1 po) type en dôme équilibré
Puissance de crête	240 watts
Puissance nominale	50 watts
Impédance	4 ohms
Sensibilité	93 dB/W/m
Réponse de fréquence	30 à 26.000 Hz
Poids	Env. 1.350 g (2 lb 16 oz) par haut-parleur

La conception et les spécifications sont modifiables sans préavis.

規格

XS-V6943 揚聲器	同軸型，4 聲道 低音揚聲器 16.6 × 23.9 cm 錐型 中音揚聲器 6.6 cm 錐型 高音揚聲器 2.5 cm B.D.型 超高音揚聲器 2.5 cm B.D.型
峰值功率	280 W
額定功率	60 W
阻抗	4 Ω
靈敏度	93 dB/W/m
頻率響應	28–28,000 Hz
重量	大約 1,500 g 每個揚聲器

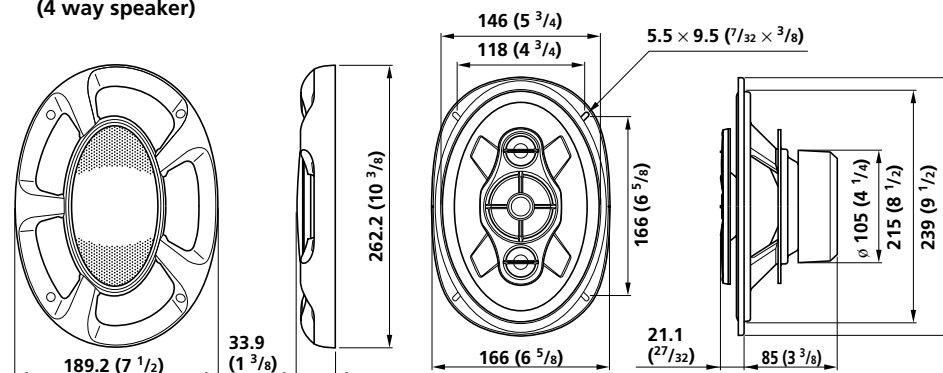
XS-V6933 揚聲器	同軸型，3 聲道 低音揚聲器 16.6 × 23.9 cm 錐型 中音揚聲器 6.6 cm 錐型 高音揚聲器 2.5 cm B.D.型
峰值功率	240 W
額定功率	50 W
阻抗	4 Ω
靈敏度	93 dB/W/m
頻率響應	30–26,000 Hz
重量	大約 1,350 g 每個揚聲器

設計和規格有所變更時，恕不另行奉告。

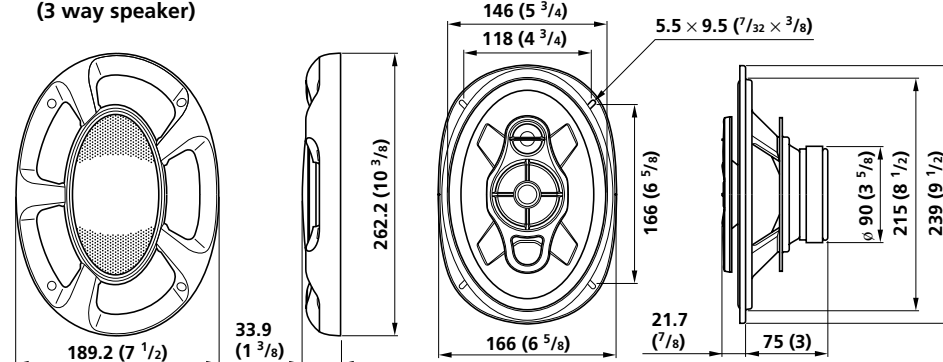
Dimensions Dimensions Dimensiones 尺寸

Unit: mm (in.)
Unité : mm (po)
Unidad: mm
單位 : mm

XS-V6943 (4 way speaker)



XS-V6933 (3 way speaker)



Precautions

- Do not continuously use the speaker system beyond the peak power handling capacity.
- Keep recorded tapes, watches, and personal credit cards using magnetic coding away from the speaker system to protect them from damage caused by the magnets in the speakers.

If you cannot find an appropriate mounting location, consult your car dealer or your nearest Sony dealer before mounting.

Précautions

- Éviter de soumettre le système de haut-parleurs à une utilisation continue au-delà de la capacité de traitement de la puissance de crête.
- Garder les bandes enregistrées, les montres et les cartes de crédit utilisant un code magnétique à l'écart du système de haut-parleurs pour éviter tout dommage causé par les aimants des haut-parleurs.

Si l'on ne peut trouver un emplacement adéquat pour l'installation, prière de consulter le détaillant Sony le plus proche.

Mounting Montage

Before mounting

A depth of at least 85 mm/3³/₈ in. *(75 mm/3 in.) is required for flush mounting. Measure the depth of the area where you are to mount the speaker, and ensure that the speaker is not obstructing any other components of the car. Keep the following in mind when choosing a mounting location:

- Make sure that nothing is obstructing around the mounting location of the rear tray where you are to mount the speaker.
- A hole for mounting may already be cut out of the inner panel of the rear tray. In this case, you need to modify the board only.
- If you are to mount this speaker system in the rear tray, make sure that the speaker terminals, frame or magnet do not touch any inner parts of the car, such as the torsion bar springs (when you open or close the trunk lid), etc. Also make sure that the speaker grille does not touch any inner fittings, such as seat belts, head rests, center brake lights, inner covers of the rear wipers, curtains or air purifiers etc.

* (XS-V6933)

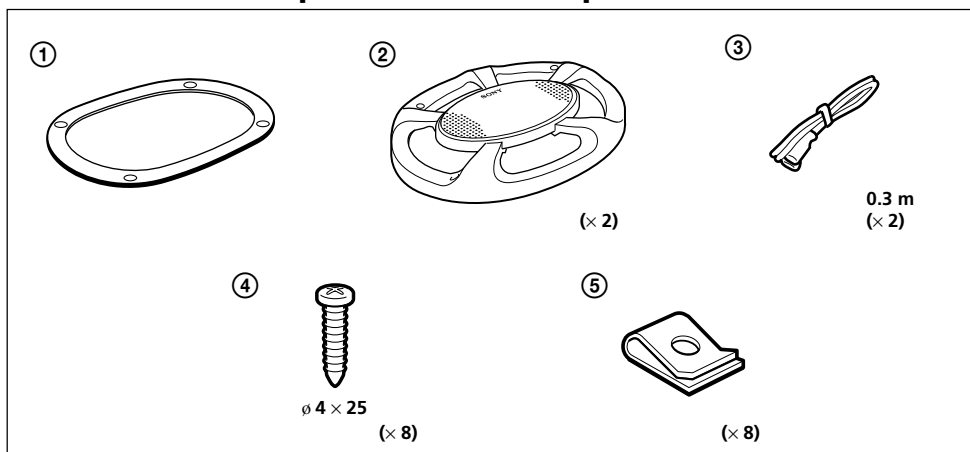
Avant le montage

Une profondeur d'au moins 85 mm/3³/₈ po *(75 mm/3 po) est nécessaire pour effectuer le montage encastré. Mesurez la profondeur de l'emplacement où vous souhaitez monter le haut-parleur et assurez-vous que ce dernier ne gêne en rien les autres composants du véhicule. Prenez les points suivants en considération lors du choix de l'emplacement de montage :

- Assurez-vous qu'aucun objet ne gêne à proximité de l'emplacement de montage de la plage arrière où vous envisagez de monter le haut-parleur.
- Il est possible qu'un trou ait déjà été découpé dans le panneau intérieur de la plage arrière. Dans ce cas, il vous suffit de modifier le panneau.
- Si vous envisagez de monter ce système de haut-parleur dans la plage arrière, assurez-vous que les bornes, le cadre ou les aimants du haut-parleur ne sont pas en contact avec des pièces internes du véhicule, telles que les ressorts à barre de torsion (lorsque vous ouvrez ou fermez le coffre), etc. Assurez-vous également que la grille du haut-parleur n'entre pas en contact avec des éléments internes, tels que ceintures de sécurité, appuis-tête, feux de stop centraux, garnitures intérieures des essuie-glace arrière, rideaux ou filtres à air, etc.

* (XS-V6933)

Parts List / Liste des pièces / Lista de las piezas / 零件一覽表



Precauciones

- Procure no activar el sistema de altavoces de forma continua con una potencia que sobrepase la potencia admisible.
- Mantenga alejados del sistema de altavoces las cintas grabadas, relojes o tarjetas de crédito con codificación magnética para evitar daños que posiblemente causaría el imán de los altavoces.

Si no puede encontrar un emplazamiento apropiado para el montaje, consulte al distribuidor de su automóvil o al proveedor de Sony más próximo.

使用前須注意

- 請勿超過峰值功率處理能力連續使用揚聲器系統。
- 錄影／影磁帶，手錶，和利用磁碼的個人信用卡，都必須遠離揚聲器系統放置以免記錄內容被揚聲器中的磁鐵所損壞。

如果您找不到適當的安裝位置，即請洽詢您購入車輛的商店或附近的 Sony 銷售店，然後才進行安裝。

Montaje 安裝

Antes del montaje

Para el montaje alineado, es necesaria una profundidad mínima de 85 mm *(75 mm). Mida la profundidad del lugar donde desea montar el altavoz y compruebe que el altavoz no obstruya ningún componente del automóvil. Antes de elegir el lugar de montaje, se debe tener en cuenta lo siguiente:

- Asegúrese de que no haya obstáculos en el lugar de montaje de la bandeja posterior en la que desea instalar el altavoz.
- Es posible que ya exista un orificio de montaje en el panel interior de la bandeja posterior. En este caso, sólo debe modificar el salpicadero.
- Si desea montar el sistema de altavoces en la bandeja posterior, asegúrese de que los terminales del altavoz, el marco o el imán no están en contacto con los componentes interiores del coche como, por ejemplo, los resortes de la barra de torsión (cuando abra o cierre el portaequipajes), etc. Asegúrese también de que la rejilla del altavoz no está en contacto con accesorios interiores como, por ejemplo, los cinturones de seguridad, los reposacabezas, las luces de frenos centrales, las cubiertas interiores de los limpiaparabrisas posteriores, cortinas o ambientadores, etc.

* (XS-V6933)

安裝以前

要使揚聲器和安裝面齊平時，至少須保留 85 mm *(75 mm) 的深度。測量安裝揚聲器區域的深度，並確保揚聲器不會妨礙汽車上的任何其它部件。選擇安裝位置時，請注意下列事項：

- 確保您要安裝揚聲器的後托架的安裝位置周圍沒有任何障礙物。
- 後托架的內面板上可能已經開有安裝孔。這種情況下，只需更改底板。
- 若您打算將該揚聲器系統安裝在後托架上，確保在打開或關閉行李艙蓋時，揚聲器的接頭、框架或磁體不會干擾扭桿彈簧等內部部件的動作。此外，確保揚聲器的格柵不會碰到任何內部裝置，例如座椅安全帶、頭靠、中央煞車燈、後雨刷內蓋、窗簾或空氣濾淨器等。

* (XS-V6933)

Mounting from the car interior (Top mounting)

Montage à partir de l'intérieur de l'habitacle (Montage supérieur)

Montaje desde el interior del automóvil (montaje superior)

從汽車內安裝 (向下安裝)

- Mark the four bolt holes and make them 3.3 mm* (5/32 in.) in diameter.
Marquer les quatre orifices des boulons et percer des trous de 3,3 mm* (5/32 po) de diamètre.

Mark the four bolt holes and make them 3.3 mm* (5/32 in.) in diameter.

對四個螺絲孔位置做標記，並打 3.3 mm* 直徑的孔。

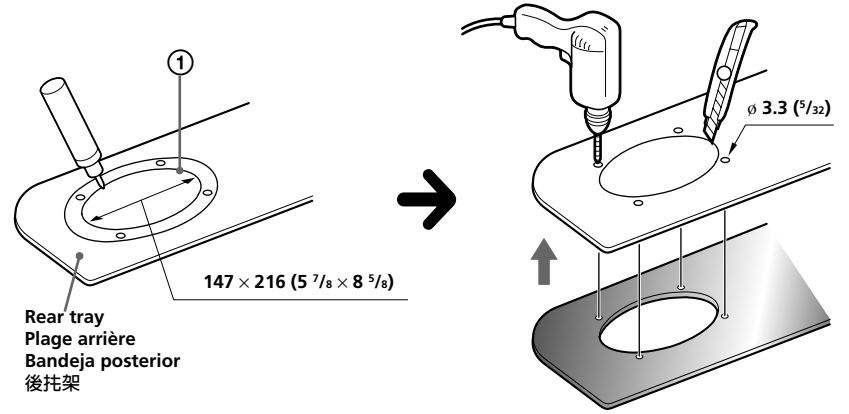
* When using ⑤: φ 5 mm (7/32 in.)

* Si vous utilisez ⑤: φ 5 mm (7/32 po)

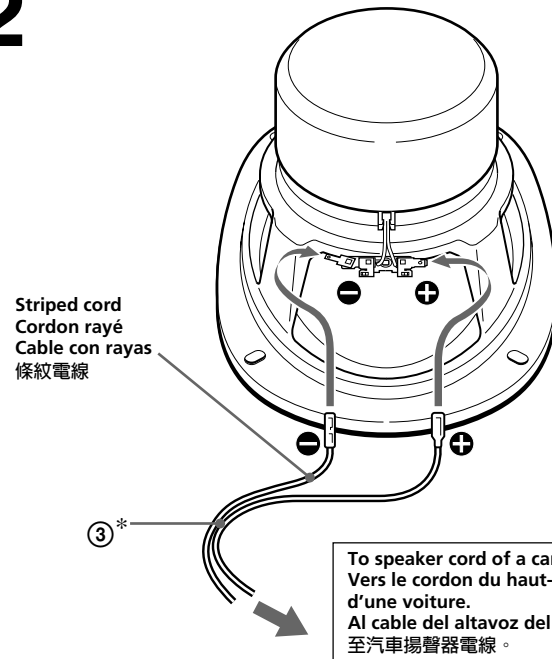
* Cuando utilice ⑤: 5 mm de diámetro

* 使用 ⑤ 時: φ 5 mm

Unit: mm (in.)
Unité: mm (po)
Unidad: mm
單位: mm



2



3

