

DAV-IS50

Quick Start Guide

You can enjoy the system by performing the preparation in this Quick Start Guide.

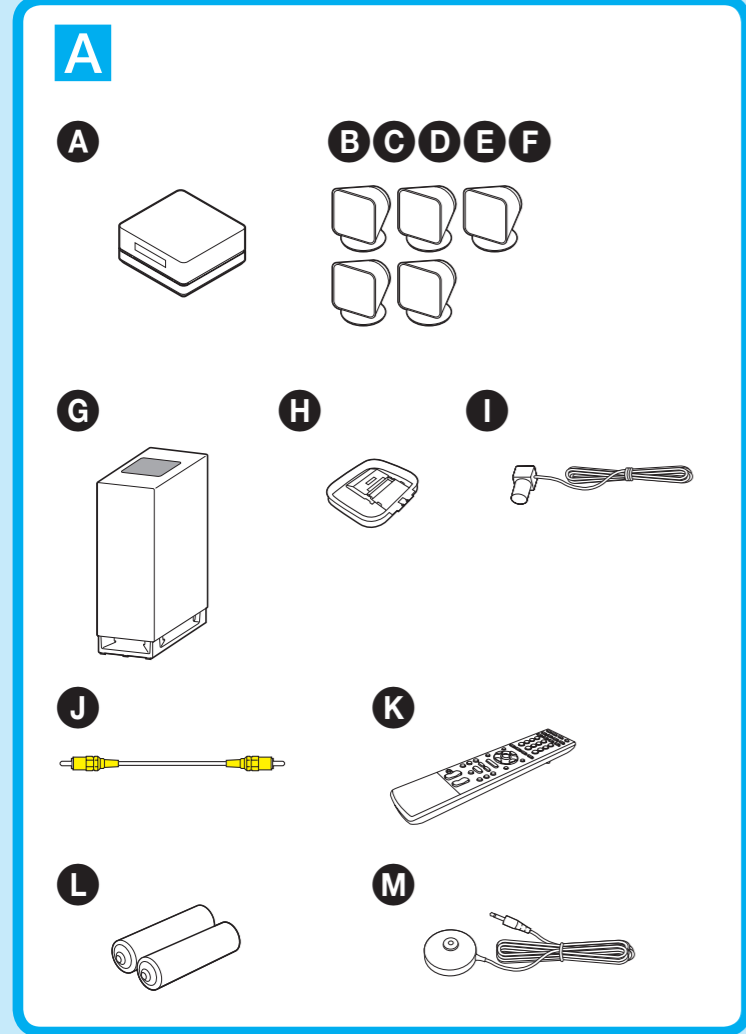
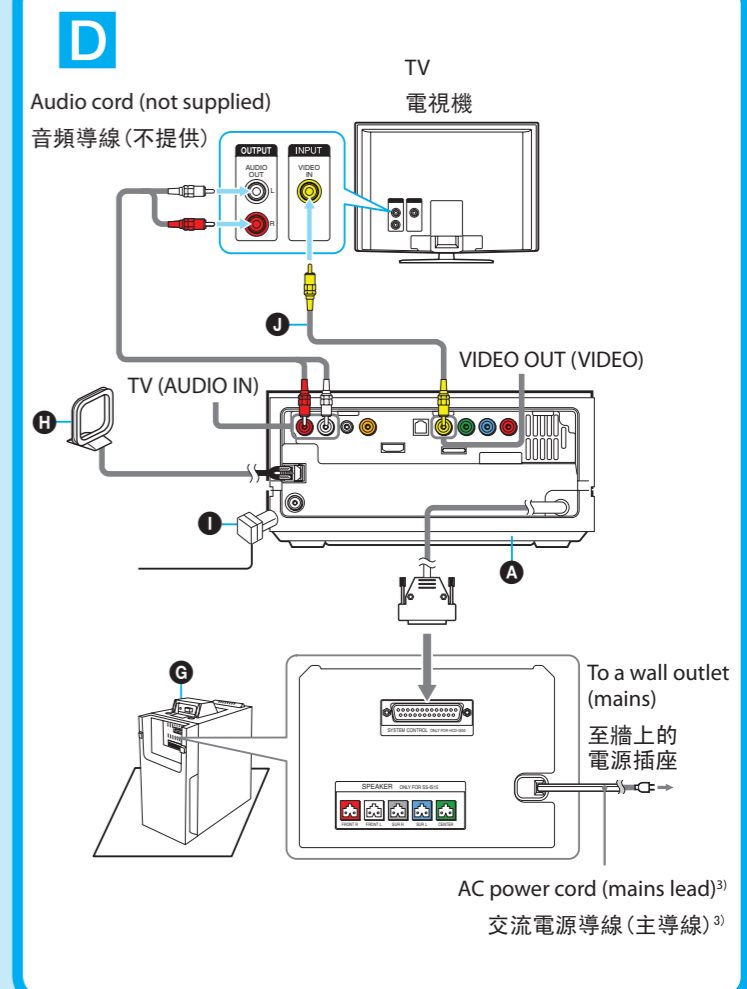
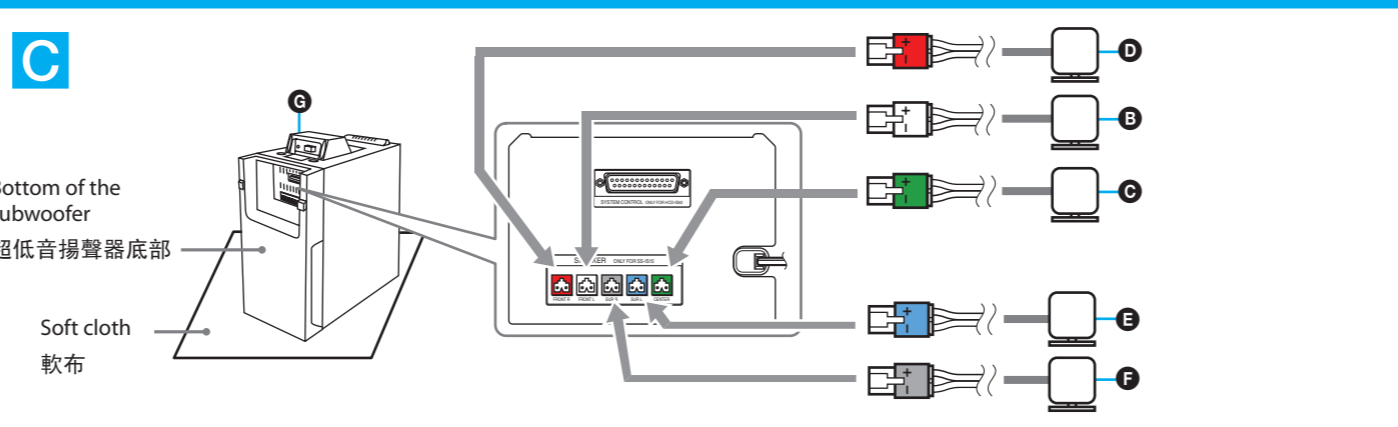
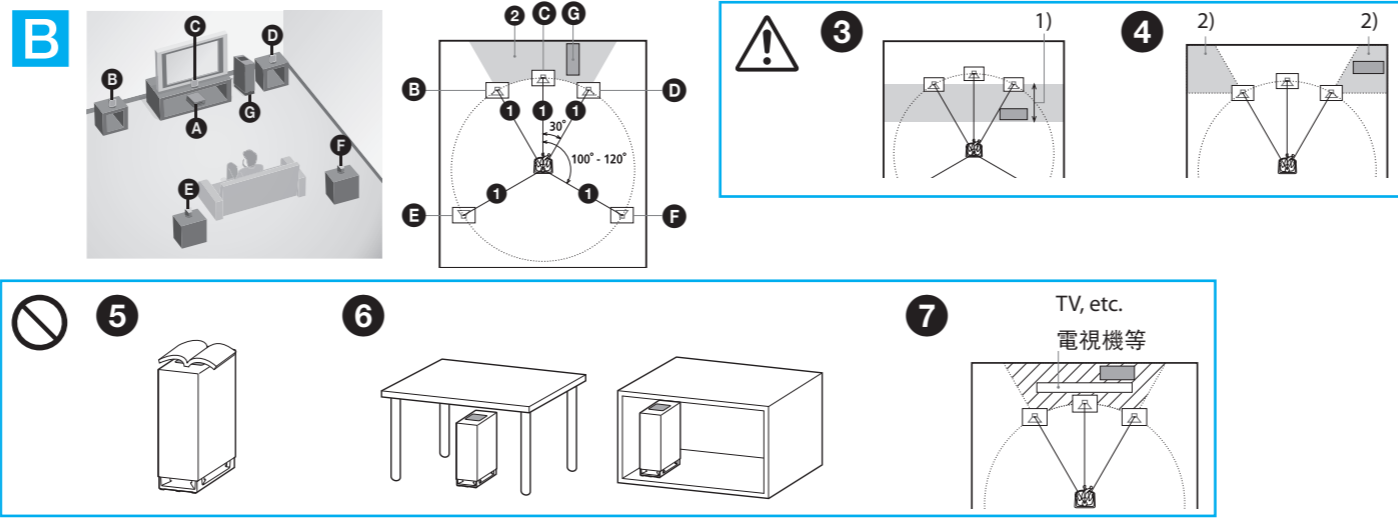
For details, refer to the operating instructions.

快速入門指南

只要進行本快速開始入門中的各項準備，您就可以享用本系統。
有關詳情，請參考使用說明書。



© 2008 Sony Corporation Printed in Malaysia



English

A Unpacking

- A Control unit
- B Front left speaker (white connector, 4.5 m cord)
- C Center speaker (green connector, 3.0 m cord)
- D Front right speaker (red connector, 4.5 m cord)
- E Surround left speaker (blue connector, 12.0 m cord)
- F Surround right speaker (gray connector, 12.0 m cord)
- G Subwoofer
- H AM loop antenna (aerial)
- I FM wire antenna (aerial)
- J Video Cord (yellow)
- K Remote Commander (remote)
- L R6 (size AA) batteries (2)
- M Calibration microphone

B Positioning the speakers

For the best possible surround sound, all the speakers other than the subwoofer should be placed at the same distance from the listening position (1). It is recommended that the subwoofer should be placed (2).

Note

- Image distortion on the TV screen may occur depending on the location of the subwoofer. In this case, place the subwoofer away from the TV.
- 3 If the subwoofer is to be placed ahead of the front speaker, the distance should be less than 0.5 m¹⁾.
- 4 You may not get the bass sound efficiently when the subwoofer is placed outside²⁾. You need to adjust the setting of the distance from the listening position.
- 5 Do not place objects on the top of the subwoofer where the speaker unit is installed.
- 6 Do not place the subwoofer under a desk or in a cabinet, etc.
- 7 Do not place the subwoofer back of the obstruction, such as TV, etc. Middle range sound will fall.

C Connecting the speakers

- Before connecting the speakers, place the subwoofer on a stable work surface that is larger than the subwoofer.

- Be sure to place a soft cloth on the work surface to avoid damaging the surface of the subwoofer.
- Connect the connectors of the speaker cords to the corresponding SPEAKER jacks. The connectors of the speaker cords have the same color as the jacks to be connected.
- Mark your speakers so that you can be sure of each speaker position.

D Connecting the system and TV

This hookup is the basic connection of the system and TV. An audio cord (red/white) is not supplied.

- ³⁾ Be sure to connect the AC power cord (mains lead) last.

繁体中文

A 拆裝

- A 控制器
- B 前置左揚聲器 (白色接頭, 4.5 米導線)
- C 中置揚聲器 (綠色接頭, 3.0 米導線)
- D 前置右揚聲器 (紅色接頭, 4.5 米導線)
- E 後置左揚聲器 (藍色接頭, 12.0 米導線)
- F 後置右揚聲器 (灰色接頭, 12.0 米導線)
- G 超低音揚聲器
- H AM 環形天線
- I FM 線型天線
- J 視頻導線 (黃色)
- K 遙控器
- L R6 (AA 尺寸) 電池 (2)
- M 校正麥克風

B 放置揚聲器

為盡可能獲得最佳的環繞聲效果，除超低音揚聲器外的所有揚聲器都應與聆聽位置距離相同 (1)。建議超低音揚聲器要放置在 (2)。

註

視超低音揚聲器的位置而定，電視機螢幕上可能出現影像失真。此時，請將超低音揚聲器遠離電視機放置。

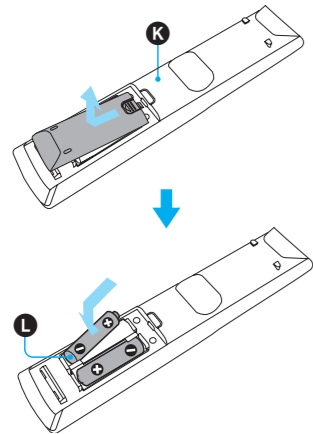
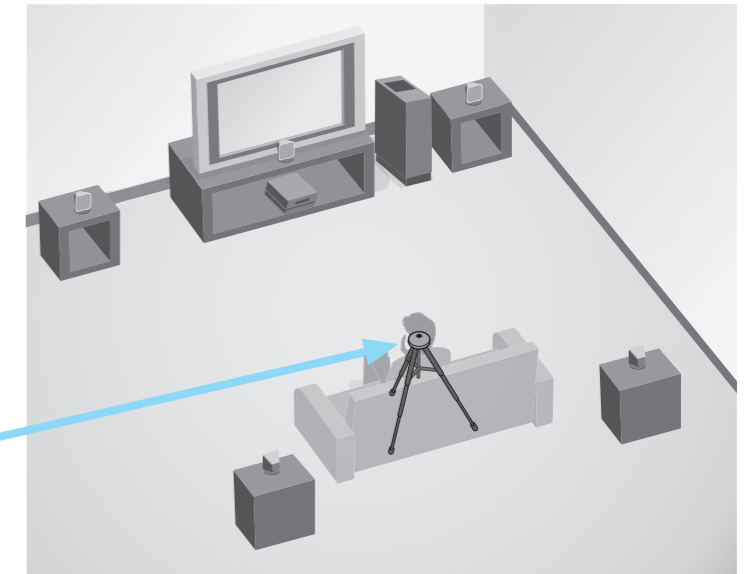
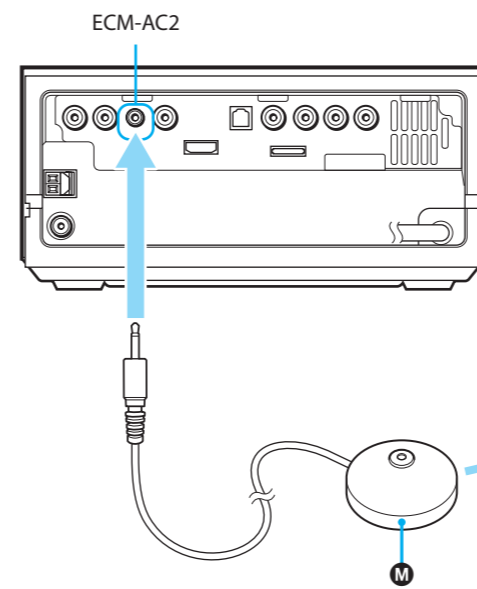
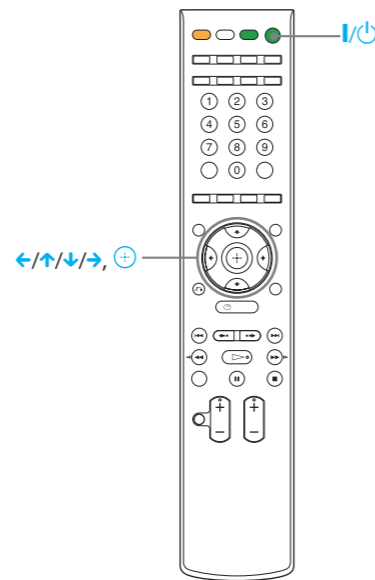
- 3 如果將超低音揚聲器放置在前置揚聲器前方，距離應小於 0.5 米¹⁾。
- 4 當超低音揚聲器放置在外側時，可能無法有效聆聽低音²⁾。您必須調整聆聽位置與其之間距離的設定。
- 5 請勿將物品放置在超低音揚聲器的上方，因為這裡置有揚聲器單元。
- 6 請勿將超低音揚聲器放置在桌子下面或壁櫥內等位置。
- 7 請勿將超低音揚聲器放置在電視機等障礙物後面。中間範圍聲音會降低。

C 連接揚聲器

- 在連接揚聲器之前，請將超低音揚聲器放置到大於超低音揚聲器自身的穩定工作平台。
- 必須在工作台上放置柔軟布匹，以避免損傷超低音揚聲器表面。
- 將揚聲器導線的接頭連接到相應的 SPEAKER 插孔。揚聲器導線的接頭與要連接插孔的顏色相同。
- 在揚聲器上做好標記，以便確保各個揚聲器的位置。

D 連接該系統和電視機

該接線圖所示的是系統和電視機的基本連接。音頻導線 (紅/白) 未附帶。
³⁾ 要確保最後才連接交流電源導線 (主導線)。

E**F****English****E** Inserting the batteries

- K** Remote Commander (remote)
- L** R6 (size AA) batteries (2)

F Performing the Quick Setup**Note**

- The displayed items are different depending on the area.

- 1** Turn on the TV.
- 2** Press I/⏻.
The system turns on.
- 3** Switch the input selector on your TV so that the signal from the system appears on the TV screen.
[Press [ENTER] to run QUICK SETUP.] appears at the bottom of the TV screen. If this message does not appear, recall the Quick Setup display and perform again. For details, see the Operating Instructions: “To recall the Quick Setup display” in “Step 3: Performing the Quick Setup.”
- 4** Press ⊕ without inserting a disc.
The Setup Display for selecting the language used in the on-screen display appears on the TV screen.
- 5** Press ↑/↓ to select a language.
The system displays the menu and subtitles in the selected language.
- 6** Press ⊕.
The Setup Display for selecting the aspect ratio of the TV to be connected appears.

VIDEO SETUP	
TV TYPE:	16:9
PROGRESSIVE (COMP)	16:9
4:3 OUTPUT:	4:3 LETTER BOX
COLOR SYSTEM (VIDE)	4:3 PAN SCAN
PAUSE MODE:	AUTO

- 7** Press ↑/↓ to select the setting that matches the TV type.
 - If you have a wide-screen TV or a 4:3 standard TV with a wide-screen mode [16:9]
 - If you have a 4:3 standard TV [4:3 LETTER BOX] or [4:3 PAN SCAN]
- 8** Press ⊕.
The [AUTO CALIBRATION] display appears.
- 9** Connect the calibration microphone (M) to the ECM-AC2 jack on the rear of the control unit, and set it up at the ear level using a tripod, etc. (not supplied).
The front of each speaker should face the calibration microphone, and there should be no obstruction between the speakers and the calibration microphone.
- 10** Press ←/→ to select [YES], then press ⊕.
[AUTO CALIBRATION] starts. Be quiet during the measurement.

Note

- Loud test sound is output when [AUTO CALIBRATION] starts. You cannot turn the volume down. Give consideration to children and neighbor.

- 11** Unplug the calibration microphone and press ←/→ to select [YES].
- 12** Press ⊕.
Quick Setup is finished. All connections and setup operations are complete.

Note

- If measurement fails, follow the message then retry [AUTO CALIBRATION].

繁体中文**E** 置入電池

- K** 遙控器
- L** R6 (AA尺寸) 電池 (2)

F 執行快速設定**註**

- 根據地區的不同，所顯示的項目也不同。

- 1** 打開電視機。
- 2** 按下 I/⏻。
啟動系統。
- 3** 切換電視機的輸入選擇器，使得系統的信號顯示在電視機螢幕上。
[按下 [ENTER] 以運行快速設定。] 出現在電視螢幕底部。如果不出現此訊息，則恢復快速設定顯示並再次執行。有關詳情可參考使用說明書：“步驟3:執行快速設定”的“恢復快速設定顯示”。
- 4** 不插入光碟按下 ⊕。
電視機螢幕上出現用於選擇畫面顯示語言的設定顯示。
- 5** 按下 ↑/↓ 選擇語言。
系統以選擇的語言顯示菜單和字幕。
- 6** 按下 ⊕。
用於選擇要連接的電視機的縱橫比的設定顯示出現。

視訊設定	
電視機形式:	16:9
逐行 (COMPONENT OUT):	16:9
4:3 輸出:	4:3 信箱形式
彩色系統 (VIDEO CD):	4:3 全景掃描
暫停模式:	自動

- 7** 按下 ↑/↓ 選擇符合電視機類型的設定。
 - 如果您有寬螢幕電視機或帶有寬螢幕模式的 4:3 標準電視機 [16:9]
 - 如果您有 4:3 標準電視機 [4:3 信箱形式] 或 [4:3 全景掃描]
- 8** 按下 ⊕。
[自動校正] 顯示出來。
- 9** 連接校正麥克風 (M) 到控制器背面的 ECM-AC2 插孔，使用三腳架等物（未附帶）將其設置到與耳朵等高的水平。
各個揚聲器的正面應該面對校正麥克風，在揚聲器和校正麥克風之間不能存在障礙物。
- 10** 按下 ←/→ 選擇 [是]，然後按 ⊕。
[自動校正] 開始。在測量時要保持安靜。

註

- 當 [自動校正] 開始後，會發出很大的測試聲音。您無法降低音量。請注意不要吵到兒童和鄰居。

- 11** 拔掉校正麥克風，然後按下 ←/→ 選擇 [是]。
- 12** 按下 ⊕。
快速設定完成。所有連接和設定操作結束。

註

- 如果測量失敗，請根據提示，然後重試 [自動校正]。