

## Precautions

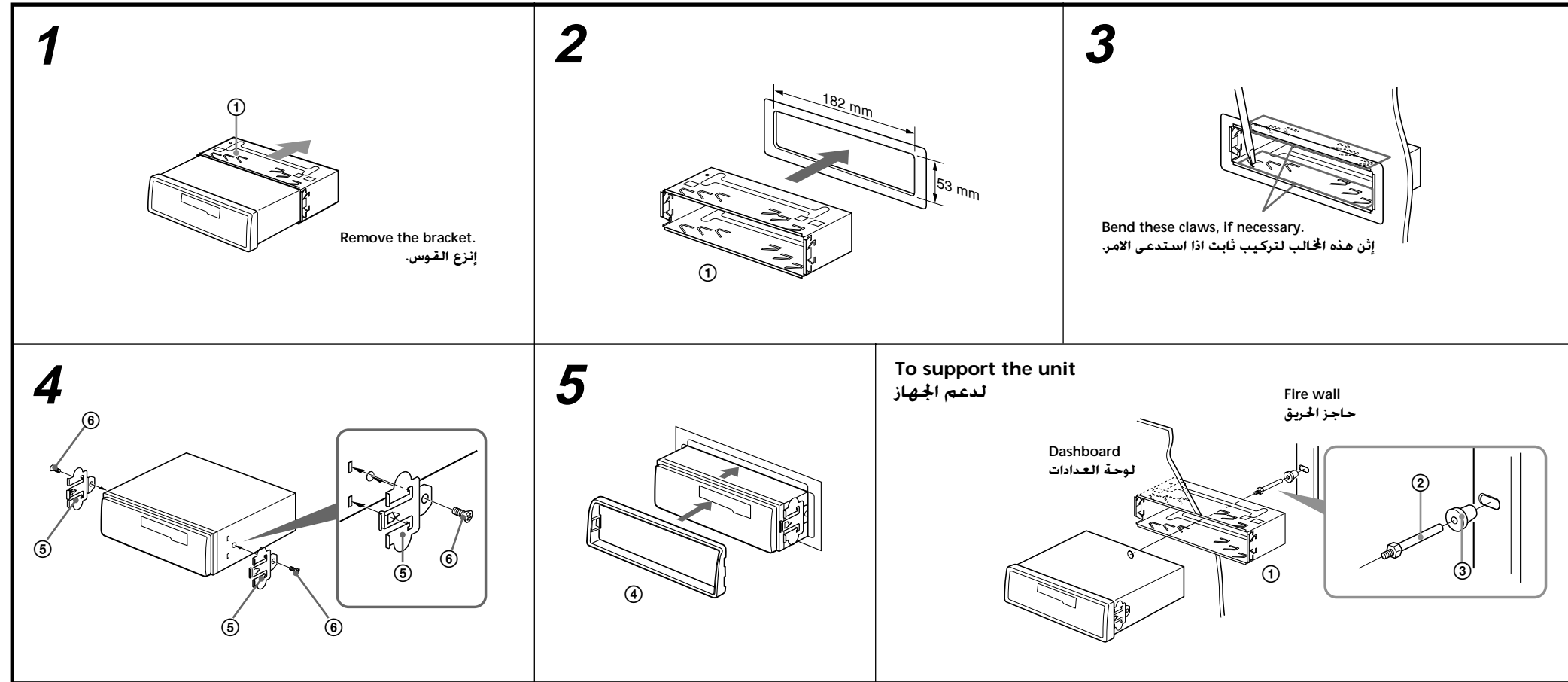
- Choose the installing location carefully so that the unit will not interfere with the normal driving functions of the driver.
- Avoid installing the unit where it would be subject to high temperatures, such as from direct sunlight or hot air from the heater, or where it would be subject to dust, dirt or excessive vibration.
- Use only the supplied mounting hardware for a safe and secure installation.

## Mounting angle adjustment

Adjust the mounting angle to less than 20°.

## Mounting example

Installing in the dashboard



## تنبيهات إحتياطية

- قم باختيار موقع التركيب بعناية بحيث لا تكون عائقاً أثناء مع وظائف القيادة العادية للسيارة.
- تجنب تركيب الوحدة حيث تكون معرضة لدرجات حرارة مرتفعة، كأن تتعرض لضوء الشمس المباشر أو للهواء الساخن من الدفاعة، أو حيث تتعرض للغبار أو الأوساخ أو الاهتزازات الزائدة.
- لا تستعمل مستلزمات تركيب غير تلك المجهزة وذلك لضمان السلامة والتركيب الآمن.

## ضبط زاوية التركيب

اضبط زاوية التركيب أقل من ٢٠°.

## مثال على التركيب

التركيب على لوحة العدادات

# FM/AM Cassette Car Stereo

Installation/Connections

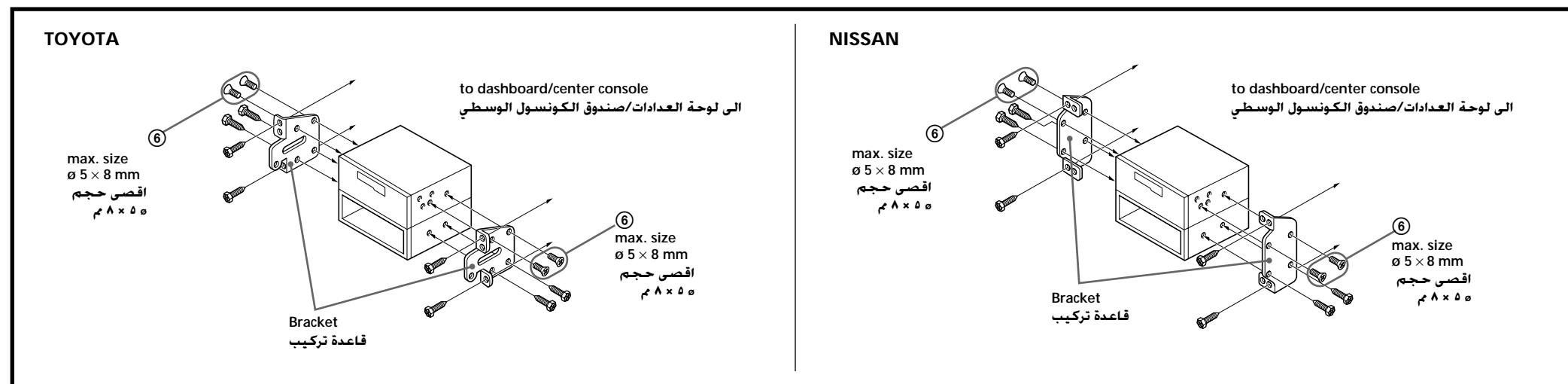
التركيب/التوصيلات

XR-1100

Sony Corporation ©2000 Printed in Malaysia

## Mounting the unit in a Japanese car

You may not be able to install this unit in some makes of Japanese cars. In such a case, consult your Sony dealer.

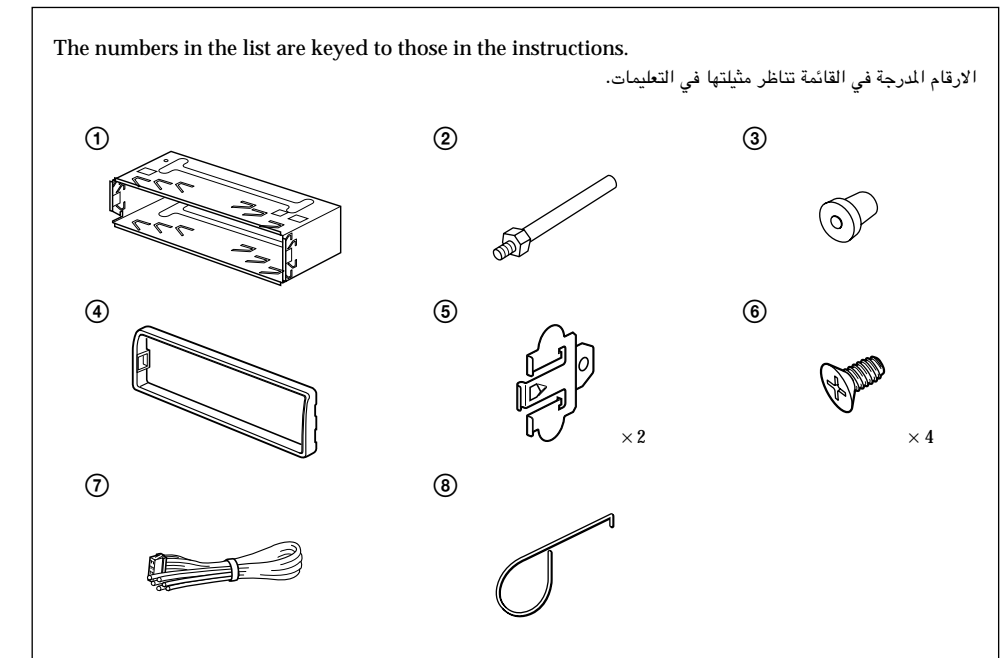


**Note**  
To prevent malfunction, install only with the supplied screws ⑥.

## تركيب الوحدة في سيارة يابانية

قد لا يمكنك تركيب هذه الوحدة في بعض انواع السيارات اليابانية. في تلك الحالة، قم باستشارة اقرب موزع لمنتجات سوني لديك.

## Parts for installation and connections قائمة القطع لاعداد التركيب والتوصيلات

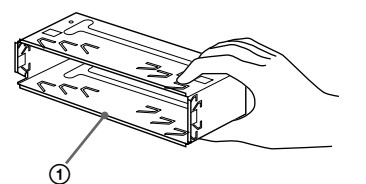


## Caution

Cautionary notice for handling the bracket ④.  
Handle the bracket carefully to avoid injuring your fingers.

## تنبيه

ملاحظة تحذيرية حول تناول قاعدة التركيب ④.  
تناول قاعدة التركيب بحرص لتفادي جرح اصابعك.



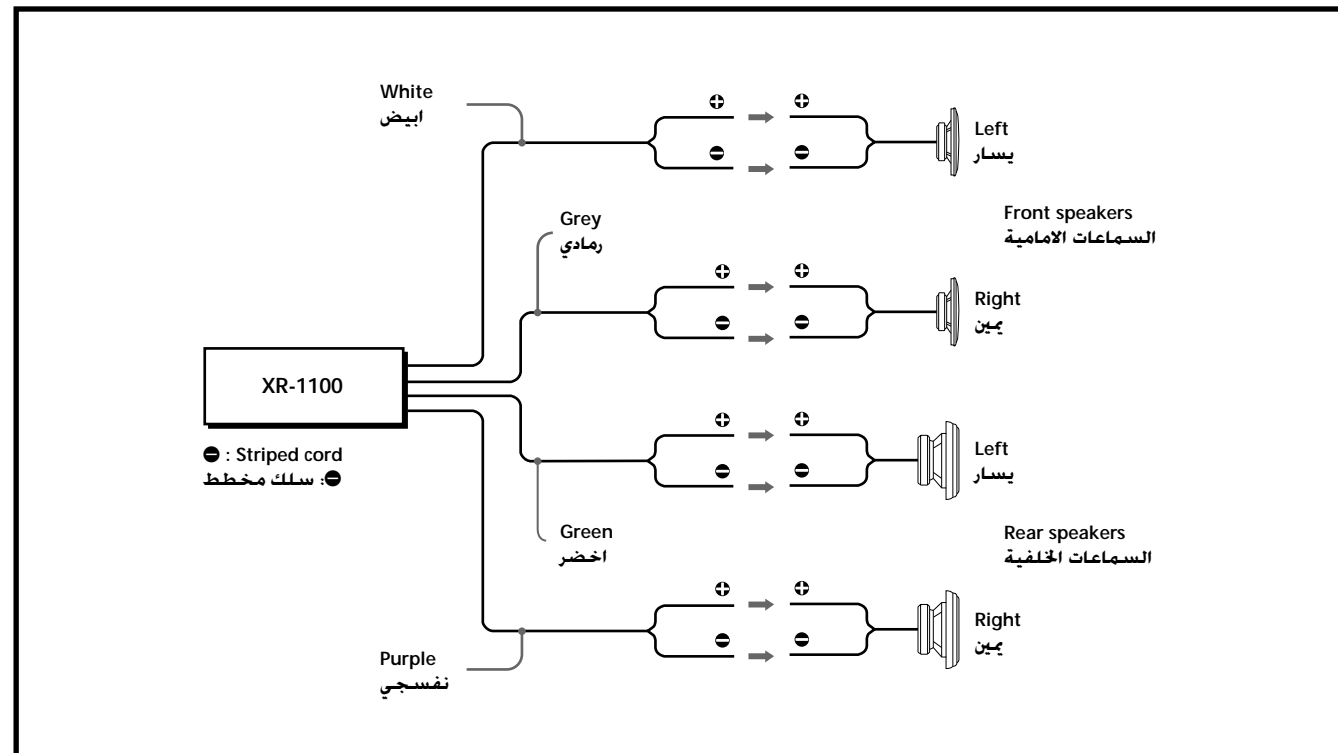
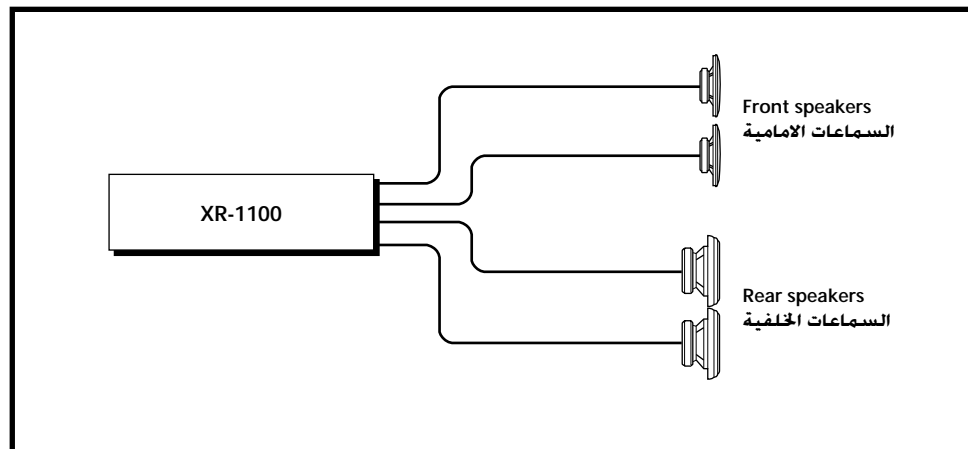
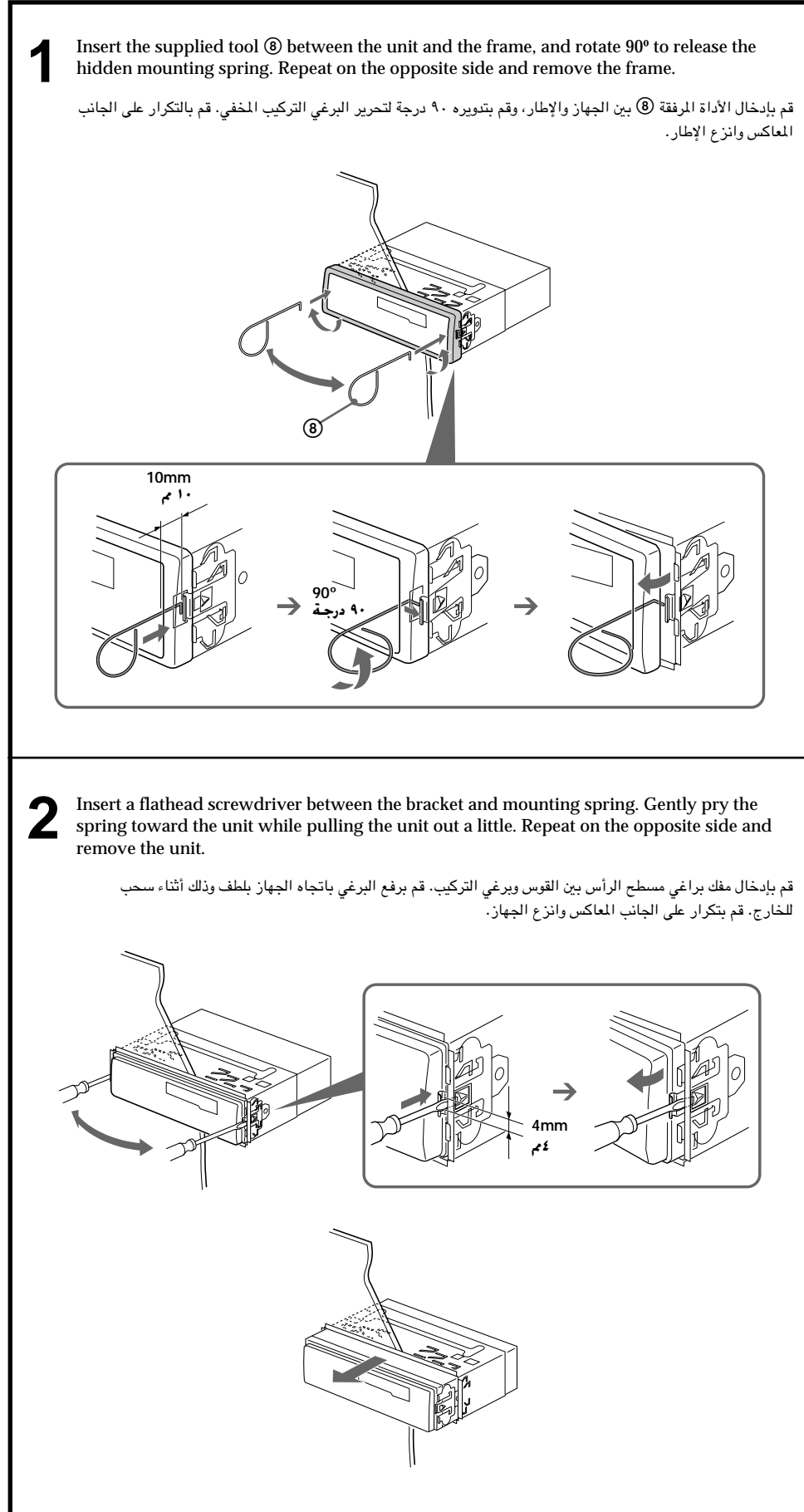
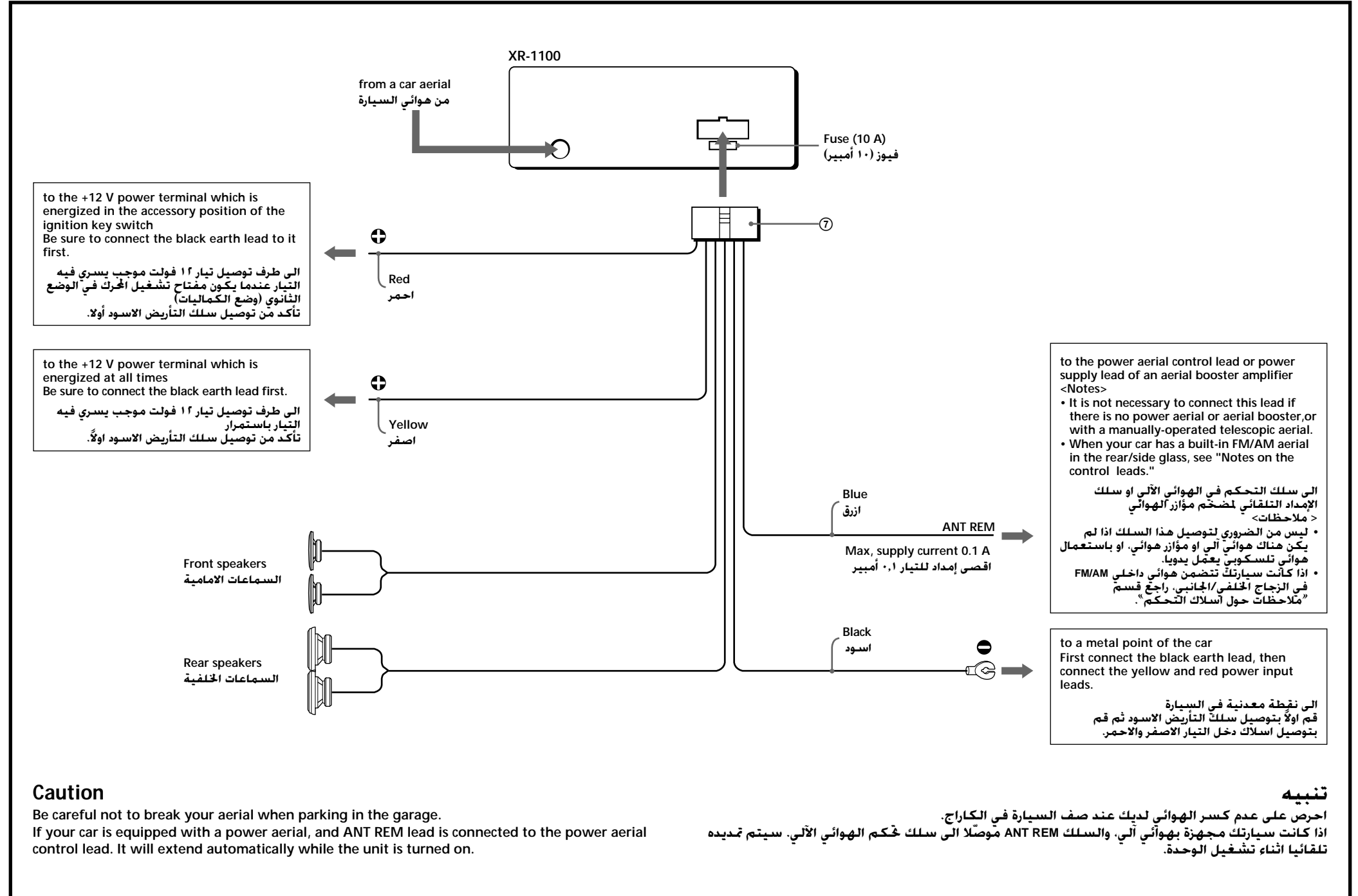
## Note

The tool ⑧ is used for removing the unit.  
Be sure to keep it for future use.

## ملاحظة

تستخدم الأداة ⑧ لنزع الجهاز.  
تأكد من الإحتفاظ بها لإستخدامها مستقبلاً.

- هذه الوحدة مصممة للتشغيل على تيار مباشر ١٢ فولت بتأريض سالب فقط.
- قبل عمل التوصيلات، إفضل طرف توصيل الأرضي الخاصة بطارية السيارة لتفادي حدوث تماس كهربائي.
- لا تقم بتوصيل أسلاك دخل التيار **الأصفر والأحمر** إلا بعد الانتهاء من توصيل جميع الأسلاك الأخرى.
- تأكد من توصيل سلك دخل التيار الأحمر بطرف التيار ١٢ فولت الموجب الذي يسري فيه التيار عندما يكون مفتاح تشغيل المحرك في الوضع الثانوي (وضع الكماليات).
- **قم بتعميد جميع أسلاك التأريض إلى نقطة تأريض مشتركة.**
- تأكد من عزل أي ارتخاء للأسلاك غير موصلة باستخدام شريط كهربائي للأمان.



- Use speakers with an impedance of 4 to 8 ohms, and with adequate power handling capacities. Otherwise, the speakers may be damaged.
- Do not connect the terminals of the speaker system to the car chassis, and do not connect the terminals of the right speaker with those of the left speaker.
- Do not connect the speakers in parallel.
- Do not connect any active speakers (with built-in amplifiers) to the speaker terminals of the unit. Doing so may damage the active speakers. Therefore, be sure to connect passive speakers to these terminals.

- ملاحظات حول توصيل السماعات**
- استخدم السماعات مع معاوقة ٤ إلى ٨ اوم، وسعة طاقة مناسبة، وإلا فقد تصاب السماعات بضرر.
  - لا تعتمد على توصيل اطراف توصيل نظام السماعات بشاسي السيارة ولا الى توصيل اطراف توصيل السماعات اليمنى باطراف توصيل السماعات اليسرى.
  - لا تحاول توصيل السماعات على التوازي.
  - لا تعتمد على توصيل اي سماعات نشطة (مجهزة بمضخمات داخلية) باطراف توصيل السماعات في الوحدة. يمكن لهذا العمل ان ي تلف السماعات النشطة. لذا تأكد من توصيل سماعات غير نشطة بتلك الاطراف.

- The power aerial control lead (blue) supplies 12V DC when you turn on the unit.
- When your car has a built-in FM/AM aerial in the rear/side glass, it is necessary to connect the power aerial control lead (blue) or the accessory power input lead (red) to the power terminal of the existing aerial booster. For details, consult your dealer.
- A power aerial without relay box cannot be used with this unit.

- ملاحظات حول أسلاك التحكم**
- إذا كانت سيارتك مجهزة بهوائي داخلي FM/AM في الزجاج الخلفي/الجانبى، فمن الضروري لتوصيل سلك التحكم في الهوائي الآلي (الزرق) أو سلك دخل التيار (أحمر) إلى طرف توصيل التيار لموازر الهوائي الحالي. بخصوص التفاصيل، قم باستشارة الوكيل لديك.
  - لا يمكن استعمال هوائي آلي بدون صندوق ترحيل مع هذه الوحدة.