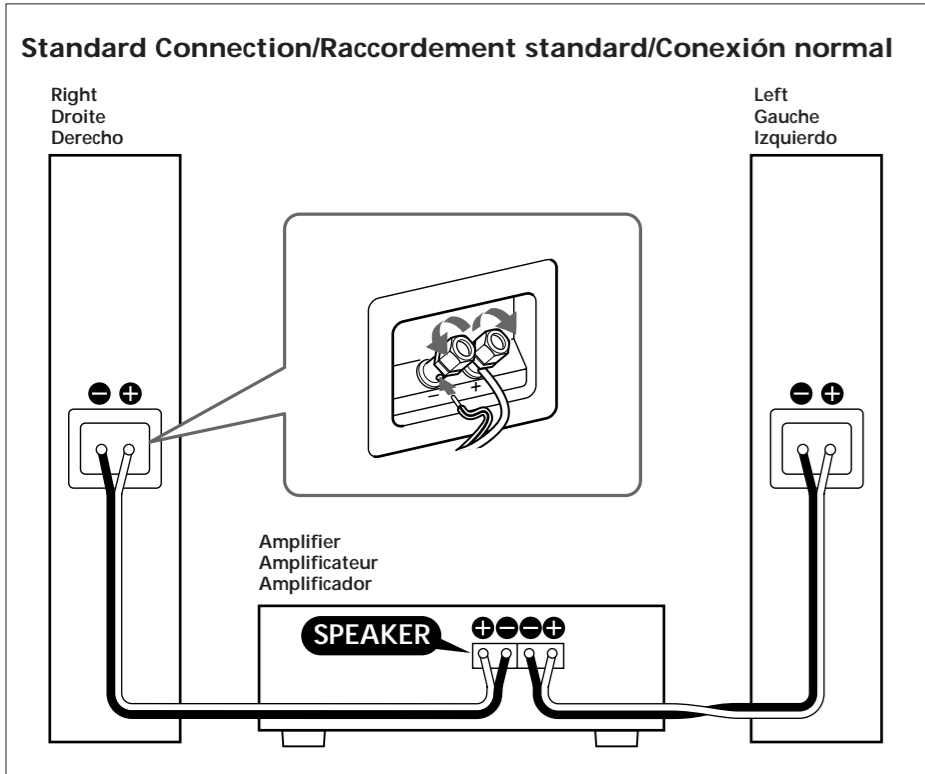


Speaker System

SS-MF750H/MF650H/MF550H



English

Connections

- Before connection, turn off the amplifier to avoid damaging the speaker system.
- This speaker system is driven best by an amplifier or receiver rated as per the wattage indicated in the specification section. A low-powered amplifier could result in signal clipping which could result in tweeter burn-out. Therefore, it is recommended to use an amplifier or receiver with sufficient power rating.

Note

Avoid driving the speaker system continuously with a wattage exceeding the maximum input power of each speaker.

Precautions

- Do not attempt to open the enclosure or remove speaker units. There are no user-serviceable parts inside.
- Keep recorded tapes, watches, and personal credit cards using magnetic coding away from the speaker system.
- Periodically wipe the cabinet with a soft cloth. Do not use any type of scouring powder, abrasive pad or solvent.
- Be sure to install the grill net in the correct direction.

Speaker Placement

- Please note that room acoustics can often produce large difference in the sound for small changes in speaker placement.
- Set your speaker system on a floor which is hard, flat and where it will not catch a speaker cord.
 - Place the speaker system against a hard wall with its back about 10 cm away from a wall. The proportion of bass increases as you move a speaker close to intersecting room surfaces (wall and wall, etc.).
 - Place the right and left speakers in a similar acoustic environment.
 - It is recommended that the speaker/listener relationship be an equilateral triangle.

Specifications

SS-MF750H	
Speaker system	3-way, magnetically shielded
Loud speaker units	Woofer: 20 cm (8 in.), cone type × 2 Mid range: 8 cm (3 in.), cone type Tweeter: 2.5 cm (1 in.), balanced dome type
Enclosure type	Bass reflex
Rated impedance	8 ohms
Power handling capacity	Maximum input power: 200 watts
Sensitivity level	90 dB (1 W, 1 m)
Frequency range	35 Hz - 50,000 Hz
Dimensions (w/h/d)	Approx. 240 × 1,050 × 295 mm (9 1/2 × 41 3/8 × 11 3/8 in.) including front grille
Mass	Approx. 14.2 kg (31 lb 4.9 oz)
Supplied accessory	Speaker cord 2.5 m (8.2 ft.) (2)

SS-MF650H	
Speaker system	3-way, magnetically shielded
Loud speaker units	Woofer: 16 cm (6 1/2 in.), cone type × 2 Mid range: 8 cm (3 in.), cone type Tweeter: 2.5 cm (1 in.), balanced dome type
Enclosure type	Bass reflex
Rated impedance	8 ohms
Power handling capacity	Maximum input power: 180 watts
Sensitivity level	89 dB (1 W, 1 m)
Frequency range	40 Hz - 50,000 Hz
Dimensions (w/h/d)	Approx. 220 × 950 × 255 mm (8 3/4 × 37 1/2 × 10 1/8 in.) including front grille
Mass	Approx. 12.2 kg (26 lb 14.3 oz)
Supplied accessory	Speaker cord 2.5 m (8.2 ft.) (2)

SS-MF550H	
Speaker system	3-way, magnetically shielded
Loud speaker units	Woofer: 20 cm (8 in.), cone type Mid range: 8 cm (3 in.), cone type Tweeter: 2.5 cm (1 in.), balanced dome type
Enclosure type	Bass reflex
Rated impedance	8 ohms
Power handling capacity	Maximum input power: 150 watts
Sensitivity level	88 dB (1 W, 1 m)
Frequency range	45 Hz - 50,000 Hz
Dimensions (w/h/d)	Approx. 240 × 850 × 255 mm (9 1/2 × 33 1/2 × 10 1/8 in.) including front grille
Mass	Approx. 11.3 kg (24 lb 14.6 oz)
Supplied accessory	Speaker cord 2.5 m (8.2 ft.) (2)

Design and specifications are subject to change without notice.

Français

Raccordement

- Avant de procéder au raccordement, mettez l'amplificateur hors tension de manière à éviter d'endommager le système d'enceintes.
- Ce système d'enceintes est pilotée au mieux par un amplificateur ou un récepteur d'une puissance correspondant à la puissance électrique indiquée dans les spécifications. Un amplificateur de faible puissance risque de provoquer un écrêtage du signal pouvant entraîner un claquage du tweeter. Il est par conséquent conseillé d'utiliser un amplificateur ou un récepteur offrant une puissance nominale suffisante.

Remarque

Évitez de faire fonctionner les enceintes de manière continue avec une puissance électrique qui excède la puissance d'entrée maximum de chaque enceinte.

Précautions

- N'essayez pas d'ouvrir l'enceinte ni de démonter les haut-parleurs. Elle n'abrite aucun composant pouvant être entretenu par l'utilisateur.
- Conservez les cassettes enregistrées, les montres et les cartes de crédit à code magnétique à l'écart de l'enceinte.
- Essayez régulièrement le châssis à l'aide d'un chiffon doux. N'utilisez pas de poudre à récurer, de tampon abrasif ni de solvant.
- Installez la grille de protection dans le bon sens.

Positionnement des enceintes

- Veillez noter que l'acoustique de la pièce peut souvent produire des différences sonores importantes pour une légère modification du positionnement des enceintes.
- Posez votre système d'enceintes sur une surface dure et plate où le cordon de l'enceinte ne risque pas de s'accrocher.
 - Placez les enceintes contre un mur plein à environ 10 cm. L'importance des graves augmente si vous rapprochez l'enceinte à l'intersection de pièces (deux pièces, etc.).
 - Placez les enceintes gauche et droite dans un environnement acoustique similaire.
 - Le rapport de distances entre les enceintes et l'auditeur doit de préférence adopter la forme d'un triangle équilatéral.

Spécifications

SS-MF750H	
Système d'enceintes	3 voies, blindage magnétique
Haut-parleurs	Woofer: 20 cm, type conique × 2 Medium: 8 cm, type conique Tweeter: 2,5 cm, type dôme d'équilibrage
Type d'enceinte	Bass reflex
Impédance nominale	8 ohms
Capacité de puissance admissible	Puissance d'entrée maximum: 200 W
Niveau de sensibilité	90 dB (1 W, 1 m)
Plage de fréquences	de 35 à 50.000 Hz
Dimensions (l/h/p)	Env. 240 × 1.050 × 295 mm avec la grille avant
Poids	Env. 14,2 kg
Accessoire fourni	Cordon d'enceinte 2,5 m (2)

SS-MF650H	
Système d'enceintes	3 voies, blindage magnétique
Haut-parleurs	Woofer: 16 cm, type conique × 2 Medium: 8 cm, type conique Tweeter: 2,5 cm, type dôme d'équilibrage
Type d'enceinte	Bass reflex
Impédance nominale	8 ohms
Capacité de puissance admissible	Puissance d'entrée maximum: 180 W
Niveau de sensibilité	89 dB (1 W, 1 m)
Plage de fréquences	de 40 à 50.000 Hz
Dimensions (l/h/p)	Env. 220 × 950 × 255 mm, avec la grille avant
Poids	Env. 12,2 kg
Accessoire fourni	Cordon d'enceinte 2,5 m (2)

SS-MF550H	
Système d'enceintes	3 voies, blindage magnétique
Haut-parleurs	Woofer: 20 cm, type conique Medium: 8 cm, type conique Tweeter: 2,5 cm, type dôme d'équilibrage
Type d'enceinte	Bass reflex
Impédance nominale	8 ohms
Capacité de puissance admissible	Puissance d'entrée maximum: 150 W
Niveau de sensibilité	88 dB (1 W, 1 m)
Plage de fréquences	de 45 à 50.000 Hz
Dimensions (l/h/p)	Env. 240 × 850 × 255 mm, avec la grille avant
Poids	Env. 11,3 kg
Accessoire fourni	Cordon d'enceinte 2,5 m (2)

La conception et les spécifications sont modifiables sans préavis.

Español

Conexiones

- Antes de realizar la conexión, apague el amplificador para evitar daños en el sistema de altavoces.
- Este sistema de altavoces funciona mejor con un amplificador o receptor con el vataje que se indica en la sección de especificaciones. Un amplificador de poca potencia podría dar lugar a un corte de las señales, lo cual podría quemar el altavoz de agudos. Por tanto, es recomendable utilizar un amplificador o receptor con suficiente potencia nominal.

Nota

Evite exponer continuamente el sistema de altavoces con un vataje que sobrepase la potencia máxima de entrada de cada altavoz.

Precauciones

- No intente abrir la caja acústica ni extraer las unidades de altavoz. No contienen componentes que pueda reparar el usuario.
- Mantenga alejadas del sistema de altavoces las cintas grabadas, relojes y tarjetas de crédito con bandas magnéticas.
- Limpie el armario periódicamente con un paño suave. No utilice polvos abrasivos, estropajos ni disolventes.
- Cerciórese de instalar la rejilla en la dirección apropiada, tal como se muestra a continuación.

Ubicación de los altavoces

- Tenga presente que la acústica de la habitación puede producir grandes diferencias en el sonido al realizar pequeños cambios en la ubicación de los altavoces.
- Coloque el sistema de altavoces en un lugar cuyo suelo sea duro y plano, y donde el cable no pueda engancharse.
 - Sitúe el sistema de altavoces contra una pared dura con la parte posterior a unos 10 cm de la misma. La proporción de graves aumenta conforme se acerca un altavoz a superficies que se intersectan (pared y pared, etc.).
 - Instale los altavoces derecho e izquierdo en un entorno acústico similar.
 - Es recomendable que la relación entre el altavoz y el oyente forme un triángulo equilátero.

Especificaciones

SS-MF750H	
Sistema de altavoces de	3 vías, magnéticamente apantallados
Unidades altavoces fuertes	De graves: 20 cm (tipo cono) × 2 Gama de frecuencias medias: 8 cm (tipo cono) De agudos: 2,5 cm (tipo domo de balance)
Tipo de caja acústica	Reflectora de graves
Impedancia nominal	8 ohmios
Potencia admisible	Potencia máxima de entrada: 200 W
Sensibilidad	90 dB (1 W, 1 m)
Gama de frecuencias	35 - 50.000 Hz
Dimensiones	Aprox. 240 × 1.050 × 295 mm (an/al/prf), con la rejilla frontal
Peso	Aprox. 14,2 kg
Accesorios suministrados	Cable para el sistema de altavoces 2,5 m (2)

SS-MF650H	
Sistema de altavoces de	3 vías, magnéticamente apantallados
Unidades altavoces fuertes	De graves: 16 cm (tipo cono) × 2 Gama de frecuencias medias: 8 cm (tipo cono) De agudos: 2,5 cm (tipo domo de balance)
Tipo de caja acústica	Reflectora de graves
Impedancia nominal	8 ohmios
Potencia admisible	Potencia máxima de entrada: 180 W
Sensibilidad	89 dB (1 W, 1 m)
Gama de frecuencias	40 - 50.000 Hz
Dimensiones	Aprox. 220 × 950 × 255 mm (an/al/prf), con la rejilla frontal
Peso	Aprox. 12,2 kg
Accesorios suministrados	Cable para el sistema de altavoces 2,5 m (2)

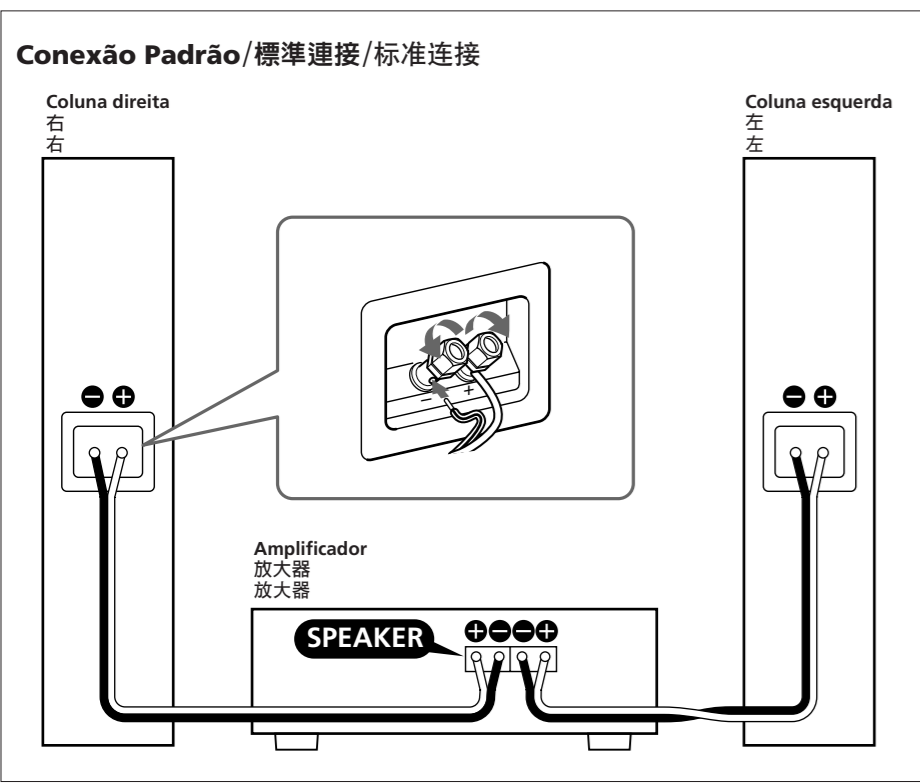
SS-MF550H	
Sistema de altavoces de	3 vías, magnéticamente apantallados
Unidades altavoces fuertes	De graves: 20 cm (tipo cono) Gama de frecuencias medias: 8 cm (tipo cono) De agudos: 2,5 cm (tipo domo de balance)
Tipo de caja acústica	Reflectora de graves
Impedancia nominal	8 ohmios
Potencia admisible	Potencia máxima de entrada: 150 W
Sensibilidad	88 dB (1 W, 1 m)
Gama de frecuencias	45 - 50.000 Hz
Dimensiones	Aprox. 240 × 850 × 255 mm (an/al/prf), con la rejilla frontal
Peso	Aprox. 11,3 kg
Accesorios suministrados	Cable para el sistema de altavoces 2,5 m (2)

Diseño y especificaciones sujetos a cambios sin previo aviso.

SONY

Speaker System

SS-MF750H/MF650H/MF550H



Português

Conexões

- Antes de fazer a conexão, desligue o amplificador para evitar danos ao sistema de altifalantes.
- Este sistema de altifalantes é acionado melhor por um amplificador ou receptor com o regime de watts indicado na secção de especificações. Um amplificador de baixa potência poderia resultar na limitação dos sinais, o que por sua vez poderia causar a queima do altifalante de agudos. Portanto, recomendamos o uso de um amplificador ou receptor com o regime de potência suficiente.

Nota
Evite accionar o sistema de altifalantes continuamente com uma wattagem a exceder a potência de entrada máxima de cada altifalante.

Precauções

- Não tente abrir o invólucro nem retirar os próprios altifalantes. Não há nada que o utilizador possa fazer no interior das colunas de altifalantes.
- Mantenha fitas gravadas, relógios, e cartões de crédito pessoais que empregam codificação magnética fora do alcance do sistema de altifalantes.
- Limpe periodicamente a caixa com um pano macio. Não utilize nenhum tipo de pó abrasivo, pano abrasivo ou solvente.
- Certifique-se de instalar a rede na direcção correcta mostrado abaixo.

Colocação das Colunas de Altifalantes

Repare que a acústica do ambiente pode, frequentemente, produzir grandes diferenças no som devido a pequenas mudanças na colocação dos altifalantes.

- Coloque o sistema de altifalantes num pavimento estável, plano e onde o cabo da respectivo não possa ser pisado.
- Coloque cada coluna de altifalantes contra uma parede dura com seu fundo aproximadamente 10 cm afastado da parede. A proporção dos graves aumenta à medida que você move um altifalante para perto das superfícies de intersecção do ambiente (parede e parede, etc.).
- Coloque as colunas de altifalantes direita e esquerda num ambiente acústico similar.
- Recomendamos que a relação entre altifalantes e ouvinte seja um triângulo equilátero.

Especificações

SS-MF750H	
Sistema de altifalantes	3 vias, magneticamente blindado
Unidade de altifalantes	Graves: 20 cm (tipo cónico) × 2 <p>Gama média: 8 cm (tipo cónico)</p> <p>Agudos: 2,5 cm (tipo domo de equilibrio)</p> <p>Reflector de graves</p>
Tipo de caixa	8 ohms
Impedância nominal	Potência de entrada máxima: 200 W
Potência utilizável	90 dB (1 W, 1 m)
Nível de sensibilidade	35 - 50.000 Hz
Gama de frequências	Aprox. 240 × 1.050 × 295 mm (l/a/p), incluindo a tela frontal
Dimensões	Laminado com folha de metal preta
Acabamento	Aprox. 14,2 kg
Peso	Cabo para altifalante 2,5 m (2)
Acessórios fornecidos	

SS-MF650H	
Sistema de altifalantes	3 vias, magneticamente blindado
Unidade de altifalantes	Graves: 16 cm (tipo cónico) × 2 <p>Gama média: 8 cm (tipo cónico)</p> <p>Agudos: 2,5 cm (tipo domo de equilibrio)</p> <p>Reflector de graves</p>
Tipo de caixa	8 ohms
Impedância nominal	Potência de entrada máxima: 180 W
Potência utilizável	89 dB (1 W, 1 m)
Nível de sensibilidade	40 - 50.000 Hz
Gama de frequências	Aprox. 220 × 950 × 255 mm (l/a/p), incluindo a tela frontal
Dimensões	Aprox. 12,2 kg
Peso	Cabo para altifalante 2,5 m (2)
Acessórios fornecidos	

SS-MF550H	
Sistema de altifalantes	3 vias, magneticamente blindado
Unidade de altifalantes	Graves: 20 cm (tipo cónico) <p>Gama média: 8 cm (tipo cónico)</p> <p>Agudos: 2,5 cm (tipo domo de equilibrio)</p> <p>Reflector de graves</p>
Tipo de caixa	8 ohms
Impedância nominal	Potência de entrada máxima: 150 W
Potência utilizável	88 dB (1 W, 1 m)
Nível de sensibilidade	45 - 50.000 Hz
Gama de frequências	Aprox. 240 × 850 × 255 mm (l/a/p), incluindo a tela frontal
Dimensões	Laminado com folha de metal preta
Acabamento	Aprox. 11,3 kg
Peso	Cabo para altifalante 2,5 m (2)
Acessórios fornecidos	

Design e especificações sujeitos a alterações sem aviso prévio.

中文（繁體）

連接

- 連接前，一定請先關掉大器的電源以免損壞揚聲器系統。
- 本揚聲器系統最好用放大器或接收機的規格上額定的瓦特(W)數去驅動。低功率放大器可能產生單削波損毀高音揚聲器。故最好能使用具有足夠額定功率的放大器或接收機。

註

- 避免使用超過各揚聲器的最大輸入功率連續驅動揚聲器系統。

使用前須注意

- 別試圖打開揚聲器盒或卸下揚聲器單元。內部並無顧客能自己修理的零件。
- 錄音帶，手錶，磁編碼的個人信用卡等不可靠近揚聲器系統放。
- 定期地用軟片擦拭機殼。但不可使用任何磨粉，磨墊或溶劑。
- 一定請裝對格柵網的方向。

揚聲器配置

- 請注意房間聲學條件常只因小小的改變一下揚聲器配置便產生極大的聲音差異。
- 將揚聲器系統放置於平坦、堅固且不會鉤住揚聲器電線的地板上。
- 揚聲器系統背面應距離堅硬牆面大約10cm。揚聲器靠近房間中央放置，便可增大低音的部分。
- 左，右揚聲器應放置在具相同的室內聲學條件之下。
- 揚聲器和聽者位置最好能成等邊三角形配置。

規格

SS-MF750H	
揚聲器系統	3 路，磁屏蔽
大聲揚聲器單元	低音揚聲器：20cm，錐型× 2 <p>中頻音揚聲器：8cm，錐型</p> <p>高音揚聲器：2.5cm，平衡，圓頂型</p> <p>低音反射</p> <p>8 Ω</p> <p>最大輸入功率：200W</p> <p>89dB（1W，1m）</p> <p>45Hz～50,000Hz</p> <p>大約寬 240 ×高 1,050 ×縱深 295mm，包括前網罩</p> <p>大約 14.2kg</p> <p>揚聲器導線 2.5m(2)</p>
盒型	
額定阻抗	
功率使用容量	
靈敏度	
頻率範圍	
尺寸	
質量	
附件	

SS-MF650H	
揚聲器系統	3 路，磁屏蔽
大聲揚聲器單元	低音揚聲器：16cm，錐型× 2 <p>中頻音揚聲器：8cm，錐型</p> <p>高音揚聲器：2.5cm，平衡，圓頂型</p> <p>低音反射</p> <p>8 Ω</p> <p>最大輸入功率：180W</p> <p>89dB（1W，1m）</p> <p>40Hz～50,000Hz</p> <p>大約寬 220 ×高 950 ×縱深 255mm，包括前網罩</p> <p>大約 12.2kg</p> <p>揚聲器導線 2.5m(2)</p>
盒型	
額定阻抗	
功率使用容量	
靈敏度	
頻率範圍	
尺寸	
質量	
附件	

SS-MF550H	
揚聲系統	3 路，磁屏蔽
大聲揚聲器單元	低音揚聲器：20cm，錐型 <p>中頻音揚聲器：8cm，錐型</p> <p>高音揚聲器：2.5cm，平衡，圓頂型</p> <p>低音反射</p> <p>8 Ω</p> <p>最大輸入功率：150W</p> <p>88dB（1W，1m）</p> <p>45Hz～50,000Hz</p> <p>大約寬 240 ×高 850 ×縱深 255mm，包括前網罩</p> <p>大約 11.3kg</p> <p>揚聲器導線 2.5m(2)</p>
盒型	
額定阻抗	
功率使用容量	
靈敏度	
頻率範圍	
尺寸	
質量	
附件	

設計和規格有所變更時，恕不另行奉告。

中文（简体）

连接

- 连接前，一定请先关掉大器的电源以免损坏扬声器系统。
- 本扬声器系统最好用放大器或接收机的规格上额定的瓦特(W)数去驱动。低功率放大器可能产生单削波损毁高音扬声器。故最好能使用具有足够额定功率的放大器或接收机。

注

- 避免使用超过各扬声器的最大输入功率连续驱动扬声器系统。

使用前须注意

- 别试图打开扬声器盒或卸下扬声器单元。内部并无顾客能自己修理的零件。
- 录音带，手表，磁编码的个人信用卡等不可靠近扬声器系统放。
- 定期地用软片擦拭机壳。但不可使用任何磨粉，磨垫或溶剂。
- 一定请装对格柵网的方向。

扬声器配置

- 请注意房间声学条件常只因小小的改变一下扬声器配置便产生极大的声音差异。
- 将扬声器系统放置于平坦、坚固且不会钩住扬声器电线的地板上。
- 扬声器系统背面应距离坚硬墙面大约10cm。扬声器靠近房间中央放置，便可增大低音的部分。
- 左，右扬声器应放置在具相同的室内声学条件之下。
- 扬声器和听者位置最好能成等边三角形配置。

规格

SS-MF750H	
扬声器系统	3 路，磁屏蔽
大声扬声器单元	低音扬声器：20cm，锥型× 2 <p>中频音扬声器：8cm，锥型</p> <p>高音扬声器：2.5cm，平衡，圆顶型</p> <p>低音反射</p> <p>8Ω</p> <p>最大输入功率：200W</p> <p>90dB（1W，1m）</p> <p>35Hz～50,000Hz</p> <p>大约宽 240 ×高 1,050 ×纵深 295mm，包括前网罩</p> <p>大约 14.2kg</p> <p>扬声器导线 2.5m (2)</p>
盒型	
额定阻抗	
功率使用容量	
灵敏度	
频率范围	
尺寸	
质量	
附件	

SS-MF650H	
扬声器系统	3 路，磁屏蔽
大声扬声器单元	低音扬声器：16cm，锥型× 2 <p>中频音扬声器：8cm，锥型</p> <p>高音扬声器：2.5cm，平衡，圆顶型</p> <p>低音反射</p> <p>8Ω</p> <p>最大输入功率：180W</p> <p>89dB（1W，1m）</p> <p>40Hz～50,000Hz</p> <p>大约宽 220 ×高 950 ×纵深 255mm，包括前网罩</p> <p>大约 12.2kg</p> <p>扬声器导线 2.5m (2)</p>
盒型	
额定阻抗	
功率使用容量	
灵敏度	
频率范围	
尺寸	
质量	
附件	

SS-MF550H	
扬声系统	3 路，磁屏蔽
大声扬声器单元	低音扬声器：20cm，锥型 <p>中频音扬声器：8cm，锥型</p> <p>高音扬声器：2.5cm，平衡，圆顶型</p> <p>低音反射</p> <p>8Ω</p> <p>最大输入功率：150W</p> <p>88dB（1W，1m）</p> <p>45Hz～50,000Hz</p> <p>大约宽 240 ×高 850 ×纵深 255mm，包括前网罩</p> <p>大约 11.3kg</p> <p>扬声器导 2.5m (2)</p>
盒型	
额定阻抗	
功率使用容量	
灵敏度	
频率范围	
尺寸	
质量	
附件	

设计和规格有所变更时，恕不另行奉告。