

STR-DA3000ES

Easy Setup Guide / Guide de réglage rapide / Guía de configuración fácil

English

This Easy Setup Guide explains how to connect the DVD player, TV, speakers, and sub woofer so you can enjoy multi channel surround sound from the DVD player. For details, refer to the operating instructions supplied with the receiver.

Setting for when you use DVD player or "Play Station 2"

When you connect DVD player or "Play Station 2", perform the following settings on each component.

DVD player*

- 1 Select "AUDIO SETUP" in the setup display.
- 2 Set "AUDIO DRC" to "WIDE RANGE".
- 3 Set "DIGITAL OUT" to "ON".
- 4 Set "DOLBY DIGITAL" to "DOLBY DIGITAL".
- 5 Set "DTS" to "ON".

* The above setting is an example of Sony DVD player.

"Play Station 2"

- 1 Select "AUDIO SETTING" in the setup display.
- 2 Select "AUDIO DIGITAL OUTPUT".
- 3 Set "OPTICAL DIGITAL OUTPUT" to "ON".
- 4 Set "DOLBY DIGITAL" to "DOLBY DIGITAL".
- 5 Set "DTS" to "ON".

"Play Station 2" is a trademark of Sony Computer Entertainment.

Note

When connecting a DVD player, be sure to connect to analog (AUDIO L/R) jacks, not only digital (COAXIAL or OPTICAL) jacks.

If no sound comes out

Press INPUT MODE to select "AUTO 2CH".

Français

Ce guide de réglage rapide vous explique comment raccorder le lecteur DVD, le téléviseur, les enceintes et le caisson de grave afin que vous puissiez écouter le son surround multicanaux de votre lecteur DVD dans les meilleures conditions. Pour les détails, veuillez vous reporter aux instructions de fonctionnement livrées avec l'ampli-tuner.

Réglage pour l'utilisation d'un lecteur DVD ou d'une « Play Station 2 »

Lorsque vous raccordez un lecteur DVD ou une « Play Station 2 », effectuez les réglages suivants sur chaque appareil.

Lecteur DVD*

- 1 Sélectionnez « AUDIO SETUP » dans l'affichage de configuration.
- 2 Réglez « AUDIO DRC » sur « WIDE RANGE ».
- 3 Réglez « DIGITAL OUT » sur « ON ».
- 4 Réglez « DOLBY DIGITAL » sur « DOLBY DIGITAL ».
- 5 Réglez « DTS » sur « ON ».

* Les réglages ci-dessus s'appliquent à un lecteur DVD Sony pris comme exemple.

« Play Station 2 »

- 1 Sélectionnez « AUDIO SETTING » dans l'affichage de configuration.
- 2 Sélectionnez « AUDIO DIGITAL OUTPUT ».
- 3 Réglez « OPTICAL DIGITAL OUTPUT » sur « ON ».
- 4 Réglez « DOLBY DIGITAL » sur « DOLBY DIGITAL ».
- 5 Réglez « DTS » sur « ON ».

« Play Station 2 » est une marque de fabrique de Sony Computer Entertainment.

Remarque

Lorsque vous raccordez un lecteur DVD, veillez à le raccorder aux prises analogiques (AUDIO L/R), et pas seulement aux prises numériques (COAXIAL ou OPTICAL).

Si aucun son n'est audible

Appuyez sur INPUT MODE pour sélectionner « AUTO 2CH ».

Español

Esta guía de configuración fácil explica cómo conectar un reproductor de discos DVD, un televisor, altavoces, y un altavoz de subgraves a fin de poder disfrutar de sonido perimétrico multicanal del reproductor de discos DVD. Con respecto a los detalles, consulte el manual de instrucciones suministrado con el receptor.

Configuración cuando utilice un reproductor de discos DVD o "Play Station 2"

Cuando haya conectado un reproductor de discos DVD o "Play Station 2", realice los ajustes siguientes en cada componente.

Reproductor de discos DVD*

- 1 Seleccione "AUDIO SETUP" en la visualización de configuración.
- 2 Ajuste "AUDIO DRC" a "WIDE RANGE".
- 3 Ajuste "DIGITAL OUT" a "ON".
- 4 Ajuste "DOLBY DIGITAL" a "DOLBY DIGITAL".
- 5 Ajuste "DTS" a "ON".

* El ajuste de arriba es un ejemplo de reproductor de discos DVD Sony.

"Play Station 2"

- 1 Seleccione "AUDIO SETTING" en la visualización de configuración.
- 2 Seleccione "AUDIO DIGITAL OUTPUT".
- 3 Ajuste "OPTICAL DIGITAL OUTPUT" a "ON".
- 4 Ajuste "DOLBY DIGITAL" a "DOLBY DIGITAL".
- 5 Ajuste "DTS" a "ON".

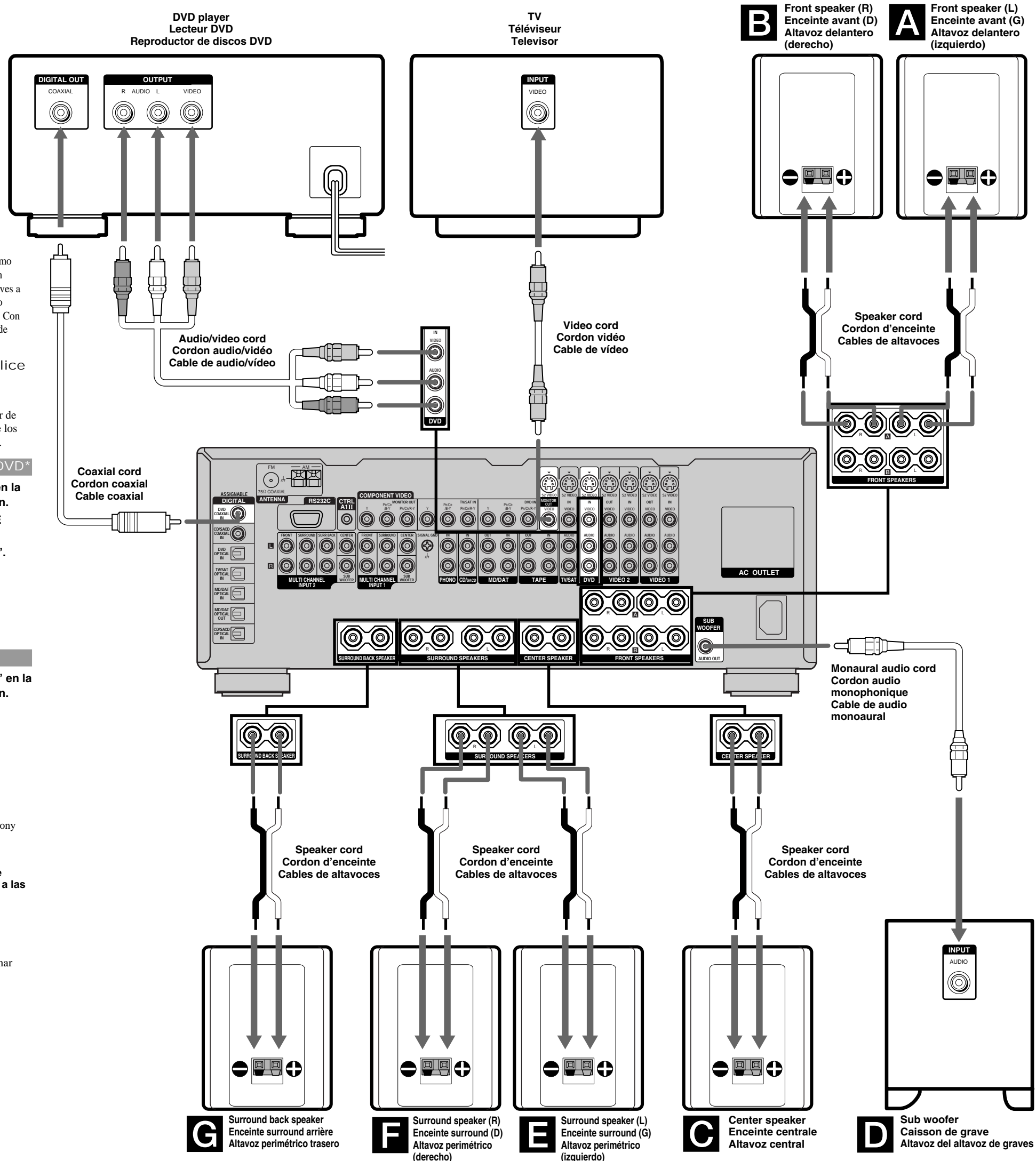
"Play Station 2" es marca comercial de Sony Computer Entertainment.

Nota

Cuando conecte un reproductor de discos DVD, cerciórese de hacerlo a las tomas analógicas (AUDIO L/R), no solamente a las tomas digitales (COAXIAL u OPTICAL).

Si no hay sonido

Presione INPUT MODE para seleccionar "AUTO 2CH".



English

Easy setup guide for speaker system

Refer to the front page for speaker connections (A-G).

You can setup the speakers easily by selecting the speaker pattern.

- 1 Find your speaker pattern referring to the illustration on the right. You can use the flow chart on the right.
- 2 Press I/⏻ to turn on the system.
- 3 Rotate MAIN MENU to select "SPEAKER SET UP".
- 4 Rotate MENU to select "SP EASY SET UP".
- 5 Rotate +/- to select "YES".
- 6 Rotate MENU to select "SPEAKER PATTERN [XXX]".
- 7 Rotate +/- to select your speaker pattern, then press MEMORY/ENTER.

Français

Guide de réglage rapide pour le système acoustique

Veuillez vous reporter à la page de couverture pour le raccordement des enceintes (A-G).

Vous pouvez régler facilement les enceintes en sélectionnant une configuration d'enceintes.

- 1 Identifiez votre configuration d'enceintes en vous reportant à l'illustration à droite. Vous pouvez aussi utiliser l'organigramme à droite.
- 2 Appuyez sur I/⏻ pour mettre le système sous tension.
- 3 Tournez MAIN MENU pour sélectionner « SPEAKER SET UP ».
- 4 Tournez MENU pour sélectionner « SP EASY SET UP ».
- 5 Tournez +/- pour sélectionner « YES ».
- 6 Tournez MENU pour sélectionner « SPEAKER PATTERN [XXX] ».
- 7 Tournez +/- pour sélectionner votre configuration d'enceintes, puis appuyez sur MEMORY/ENTER.

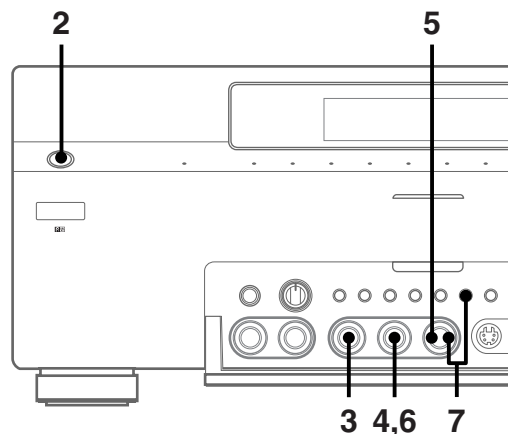
Español

Guía de configuración fácil para el sistema de altavoces

Con respecto a la conexión de los altavoces (A-G), consulte la página frontal.

Usted podrá configurar fácilmente los altavoces seleccionando el patrón de altavoces.

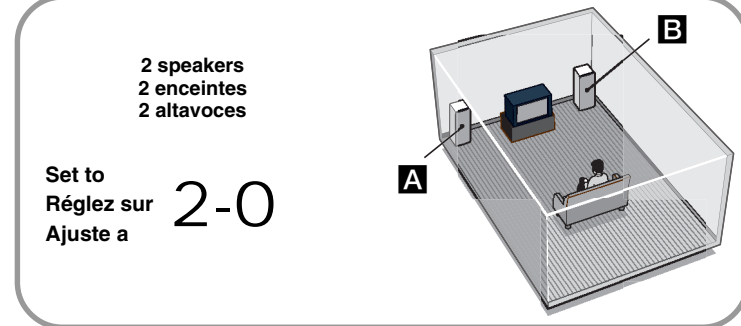
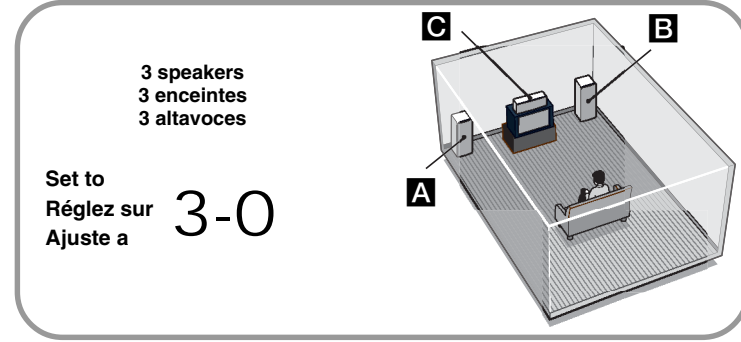
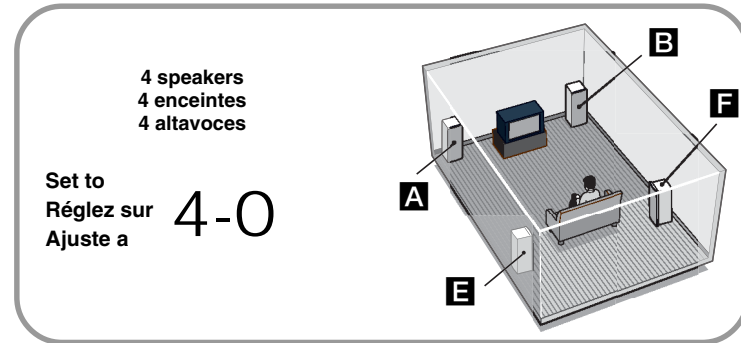
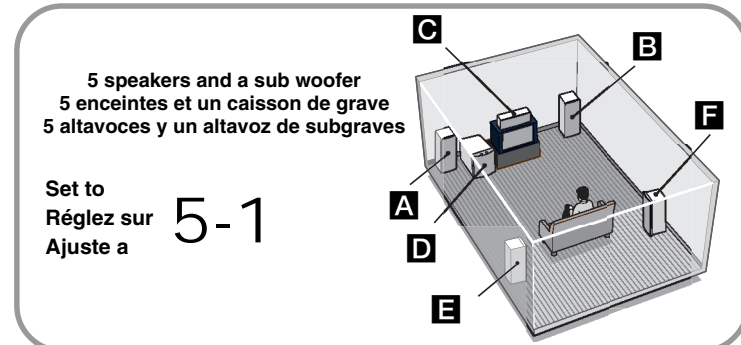
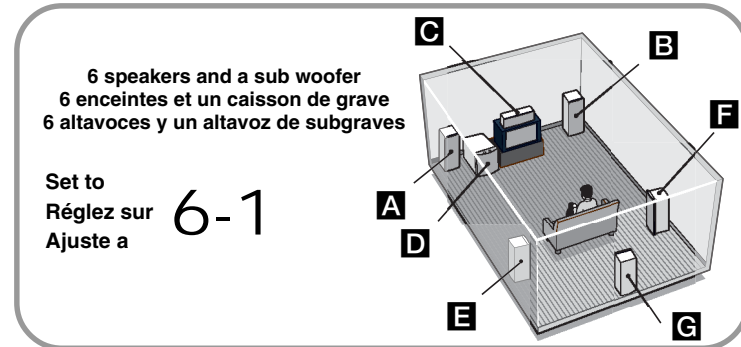
- 1 Busque su patrón de altavoces consultando la ilustración de la derecha. Usted podrá utilizar el diagrama de flujo de la derecha.
- 2 Presione I/⏻ para conectar la alimentación del sistema.
- 3 Gire MAIN MENU para seleccionar "SPEAKER SET UP".
- 4 Gire MENU para seleccionar "SP EASY SET UP".
- 5 Gire +/- para seleccionar "YES".
- 6 Gire MENU para seleccionar "SPEAKER PATTERN [XXX]".
- 7 Gire +/- para seleccionar su sistema de altavoces, y después presione MEMORY/ENTER.



What is your speaker pattern ?
Quelle est votre configuration d'enceintes ?
¿Cuál es su patrón de altavoces?

The speaker pattern depends on the number of speakers you have.
La configuration d'enceintes dépend du nombre d'enceintes utilisées.
El patrón de altavoces dependerá del número de altavoces que usted posea.

- A Front speaker (L) / Enceinte avant (G) / Altavoz delantero (izquierdo)
- B Front speaker (R) / Enceinte avant (D) / Altavoz delantero (derecho)
- C Center speaker / Enceinte centrale / Altavoz central
- D Sub woofer / Caisson de grave / Altavoz del altavoz de graves
- E Surround speaker (L) / Enceinte surround (G) / Altavoz perimétrico (izquierdo)
- F Surround speaker (R) / Enceinte surround (D) / Altavoz perimétrico (derecho)
- G Surround back speaker / Enceinte surround arrière / Altavoz perimétrico trasero



Refer to the illustration at left, follow → (yes) if you have the speakers and follow→ (no) if you do not.

En vous reportant à l'illustration à gauche, suivez → (Oui) si vous avez les enceintes et suivez→ (Non) si vous ne les avez pas.

Refiriéndose a la ilustración de la izquierda de la izquierda, siga → (Sí) si posee los altavoces, y siga→ (No) en caso contrario.

