

# HOME THEATRE SYSTEM

HT-DDW860

## Speaker Connection Raccordement des enceintes Conexión de los altavoces Anschließen der Lautsprecher

### English

This Speaker Connection explains how to connect the DVD player, TV, speakers, and sub woofer so you can enjoy multi channel surround sound from the DVD player. For details, refer to the operating instructions supplied with the receiver.

Before you connect the speakers, check the speaker label on the rear panel of the speakers for the model name. Connect the speakers as shown in the illustration at right.

The front and center speakers and the sub woofer are magnetically shielded to allow it to be installed near a TV set. However, as the surround speakers are not magnetically shielded, we recommend that you place the surround speakers slightly further away from TV set.

### Français

Ce guide de raccordement des enceintes vous explique comment raccorder le lecteur DVD, le téléviseur, les enceintes et le caisson de grave afin que vous puissiez profiter au mieux du son surround multicanaux de votre lecteur DVD. Pour plus de détails, reportez-vous au mode d'emploi fourni avec l'ampli-tuner.

Avant de procéder au raccordement des enceintes, vérifiez l'identification de l'enceinte située à l'arrière de celles-ci pour connaître le nom du modèle. Raccordez les enceintes comme indiqué dans l'illustration ci-contre.

Les enceintes avant et centrale, ainsi que le caisson de grave, possèdent un blindage magnétique afin de permettre leur installation à proximité d'un téléviseur. Toutefois, étant donné que les enceintes surround ne possèdent pas de blindage magnétique, nous vous conseillons d'éloigner un peu les enceintes surround du téléviseur.

### Español

La sección "Conexión de los altavoces" explica cómo conectar el reproductor de discos DVD, un televisor, los altavoces y el altavoz del altavoz de graves a fin de poder disfrutar de un sonido envolvente multicanal del reproductor de discos DVD. Si desea obtener más información, consulte el manual de instrucciones suministrado con el receptor.

Antes de conectar los altavoces, compruebe el nombre del modelo que se encuentra en la etiqueta del panel posterior de dichos altavoces. Conéctelos tal como se muestra en la ilustración de la derecha.

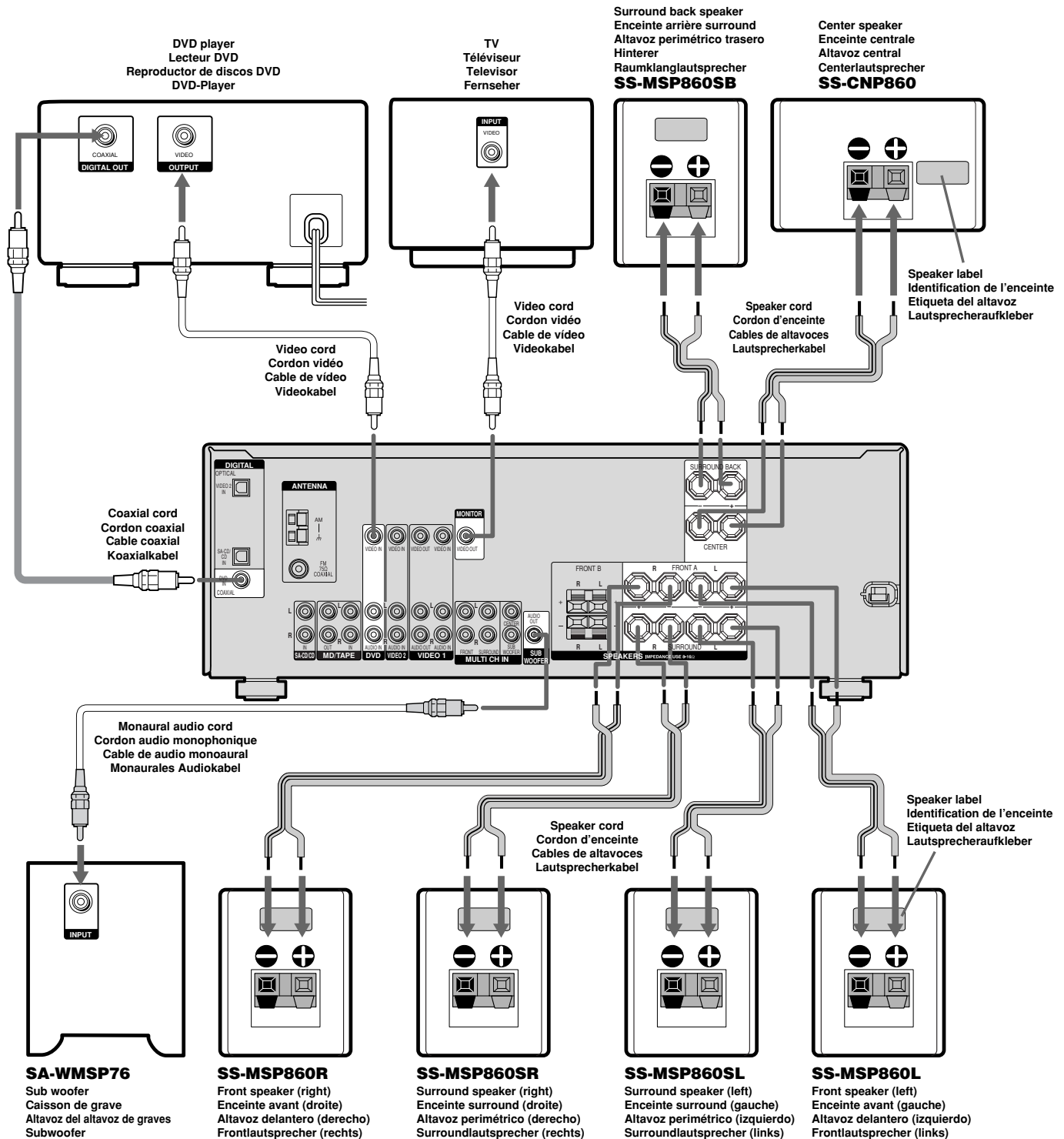
Los altavoces delanteros, central y potenciador de graves están protegidos magnéticamente, lo que permite instalarlos cerca de un televisor. Sin embargo, los altavoces envolventes no están protegidos magnéticamente, por lo que se recomienda situarlos a una distancia considerable del televisor.

### Deutsch

In dieser Anleitung zum Anschließen der Lautsprecher wird beschrieben, wie Sie den DVD-Player, den Fernseher, die Lautsprecher und den Subwoofer so anschließen, dass Sie über den DVD-Player Mehrkanalraumklang wiedergeben lassen können. Näheres dazu schlagen Sie bitte in der mit dem Receiver gelieferten Bedienungsanleitung nach.

Sehen Sie vor dem Anschließen der Lautsprecher auf der Rückseite der Lautsprecher nach, welcher Modellname auf dem Lautsprecheraufkleber angegeben ist. Schließen Sie die Lautsprecher wie in der Abbildung rechts dargestellt an.

Die Front- und der Centerlautsprecher sowie der Subwoofer sind magnetisch abgeschirmt, so dass sie in die Nähe eines Fernsehgeräts gestellt werden können. Die Surroundlautsprecher sind jedoch nicht magnetisch abgeschirmt. Es empfiehlt sich daher, die Surroundlautsprecher etwas weiter entfernt vom Fernsehgerät aufzustellen.



# SONY

## HOME THEATRE SYSTEM

HT-DDW860

### Luidsprekeraansluiting Högtalaranslutning Guida per il collegamento dei diffusori Podłączenie głośników

#### Nederlands

In deze luidsprekeraansluiting wordt beschreven hoe u de DVD-speler, een TV-toestel en luidsprekers inclusief een lagetonen-luidspreker kunt aansluiten zodat u kunt luisteren naar surround sound via meerdere kanalen met de DVD-speler. Raadpleeg de gebruiksaanwijzing bij de receiver voor meer informatie.

Voordat u de luidspreker aansluit, controleert u de modelnaam op het luidsprekerlabel aan de achterzijde van de luidsprekers. Sluit de luidspreker aan zoals wordt weergegeven in de afbeelding rechts.

De voor- en middenluidsprekers en de subwoofer zijn magnetisch afgeschermd zodat deze in de buurt van een televisie kunnen worden geïnstalleerd. De surroundluidsprekers zijn echter niet magnetisch afgeschermd. U kunt de surroundluidsprekers dus het beste verder uit de buurt van de televisie zetten.

#### Svenska

På den här sidan beskrivs hur du gör för att ansluta DVD-spelare, en TV, högtalare och subwoofer till ett system som återger flerkanaligt surroundljud. Mer information finns i bruksanvisningen till mottagaren.

Innan du ansluter högtalarna bör du ta reda på högtalarens modellbeteckning. Du finner den på märketiketten på baksidan av högtalarna. Illustrationen till höger visar hur du gör anslutningarna.

De främre högtalarna och mitthögtalaren är magnetiskt avskärmade så att de kan placeras i närheten av TV:n. Däremot är inte surroundhögtalarna magnetiskt avskärmade, varför du bör placera dem på lite längre avstånd från TV:n.

#### Italiano

Nella presente Guida per il collegamento dei diffusori vengono illustrate le modalità di collegamento del lettore DVD, un televisore, dei diffusori e del subwoofer che consentono di ottenere l'effetto surround multicanale dal lettore DVD. Per ulteriori informazioni, consultare le istruzioni per l'uso in dotazione con il ricevitore.

Prima di procedere al collegamento dei diffusori, controllare l'etichetta situata sul pannello posteriore dei diffusori su cui è riportato il nome del modello. Collegare i diffusori come illustrato nella figura a destra.

I diffusori centrale e anteriori e il subwoofer sono schermati magneticamente per consentirne l'installazione in prossimità di un televisore. Tuttavia, poiché i diffusori surround non sono schermati magneticamente, si consiglia di posizionarli ad una distanza appropriata dal televisore.

#### Polski

Na ulotce zatytułowanej Podłączenie głośników przedstawiono sposób podłączania odtwarzacza DVD, odbiornik TV, głośników i subwoofera, tak aby można było korzystać z wielokanałowego dźwięku pochodzącego z odtwarzacza DVD. Szczegółowe informacje na ten temat można znaleźć w instrukcji obsługi dostarczonej z odbiornikiem.

Przed podłączeniem głośników należy sprawdzić nazwę modelu na tylnym panelu każdego głośnika. Głośniki należy podłączyć w sposób przedstawiony na ilustracji z prawej strony.

Głośniki przednie, głośnik środkowy oraz subwoofer są ekranowane magnetycznie, dzięki czemu można instalować je w pobliżu odbiornika TV. Jednak głośniki dźwięku przestrzennego nie są ekranowane, dlatego zalecane jest umieszczanie ich w nieco większej odległości od odbiornika TV.

