



For details, refer to the Operating Instructions.  
Pour plus d'informations, reportez-vous au Mode d'emploi.

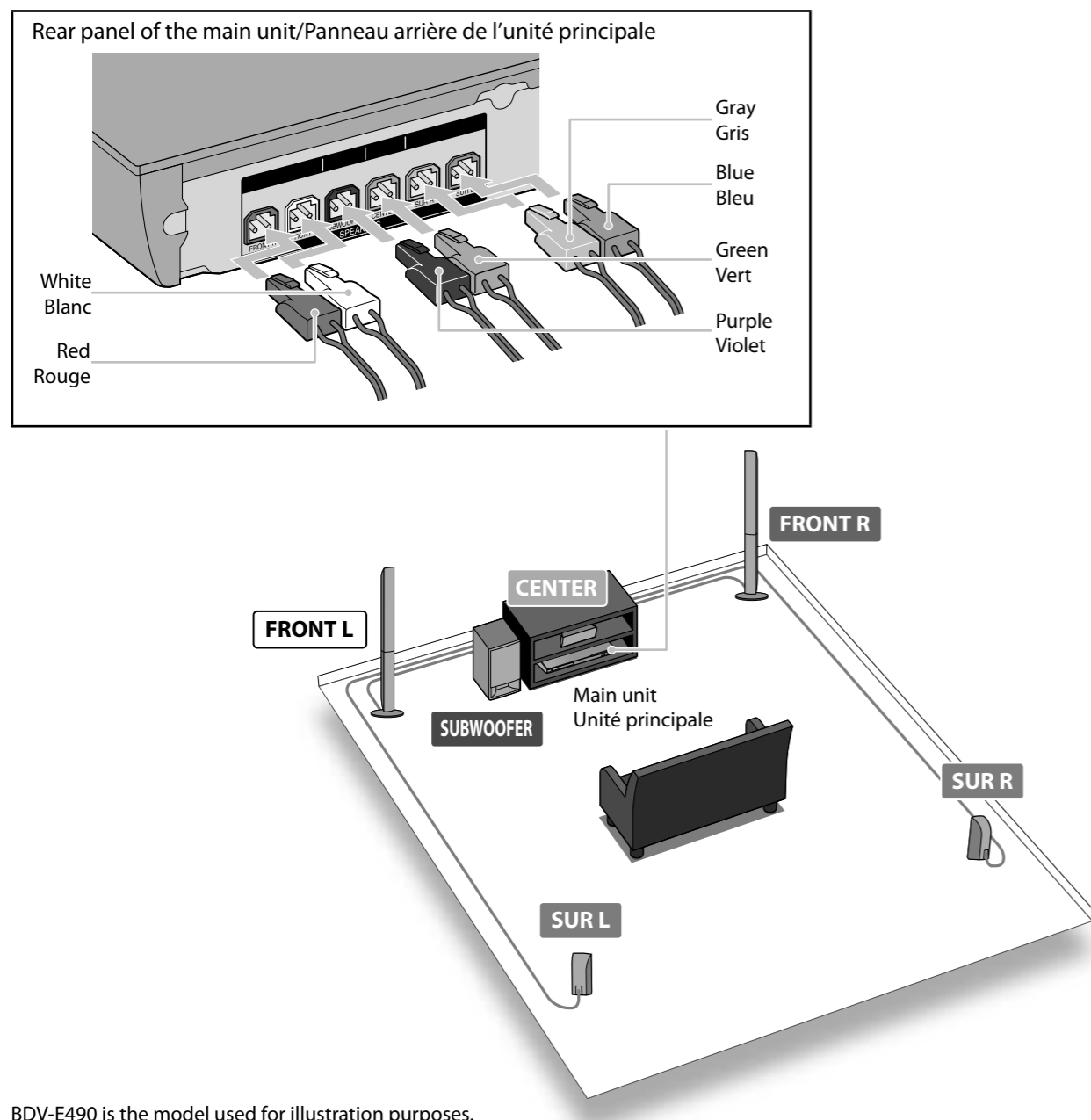
# Quick Setup Guide/Guide d'installation rapide

## BDV-E690/E490/E290/E190

©2012 Sony Corporation Printed in Malaysia

### 1 Connect the speakers/Raccordez les enceintes

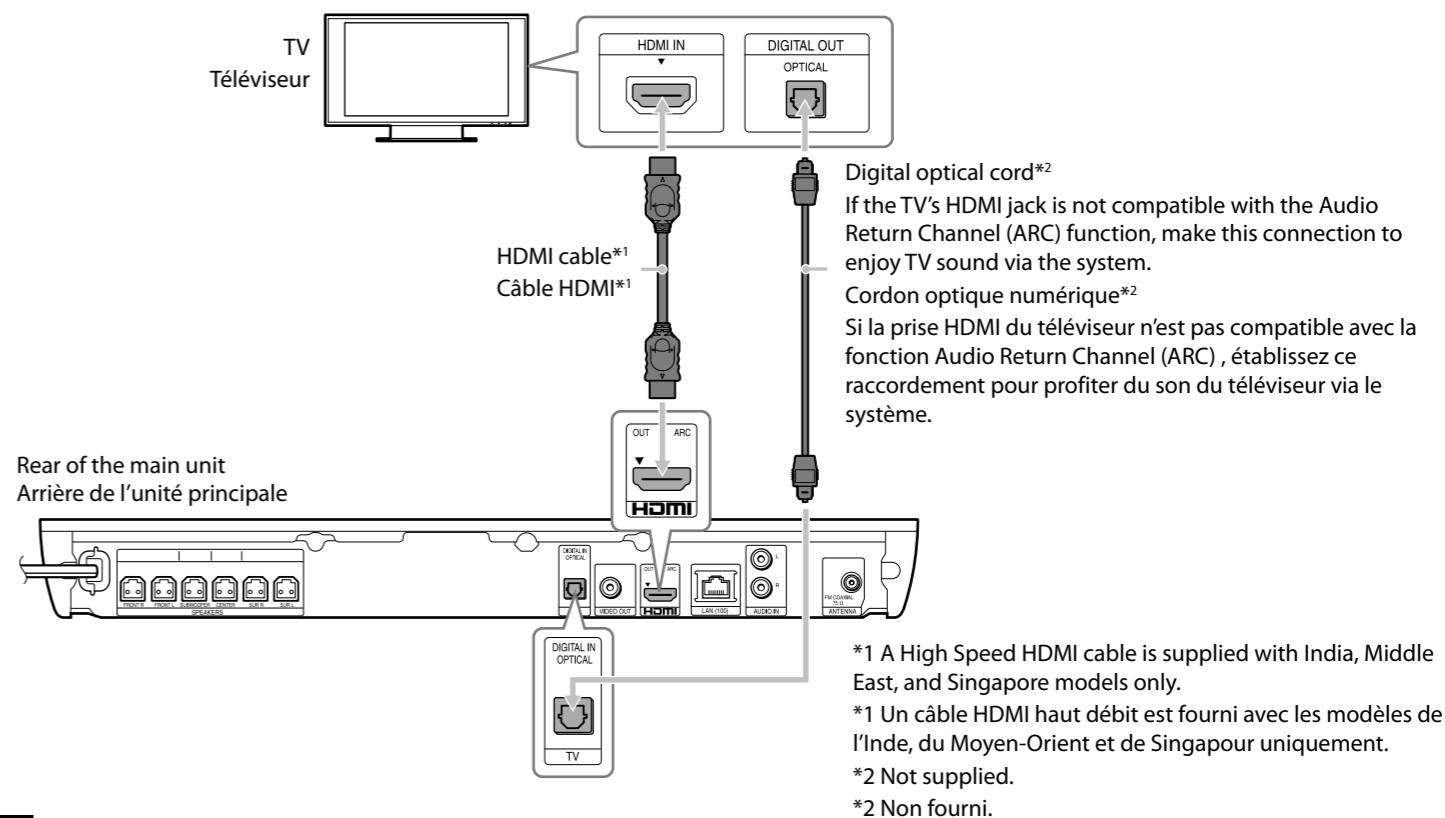
Connect the speaker cords to match the color of the SPEAKERS jacks of the unit.  
Raccordez les cordons d'enceinte aux prises SPEAKERS de couleur correspondante sur l'appareil.



BDV-E490 is the model used for illustration purposes.  
Le modèle illustré est le BDV-E490.

### 2 Connect your TV/Raccordez votre téléviseur

We recommend that you connect the system and TV with an HDMI cable\*<sup>1</sup>. For other connections, refer to the Operating Instructions.  
Nous vous recommandons de raccorder le système et le téléviseur à l'aide d'un câble HDMI\*<sup>1</sup>. Pour les autres raccordements, reportez-vous au Mode d'emploi.



**Note**

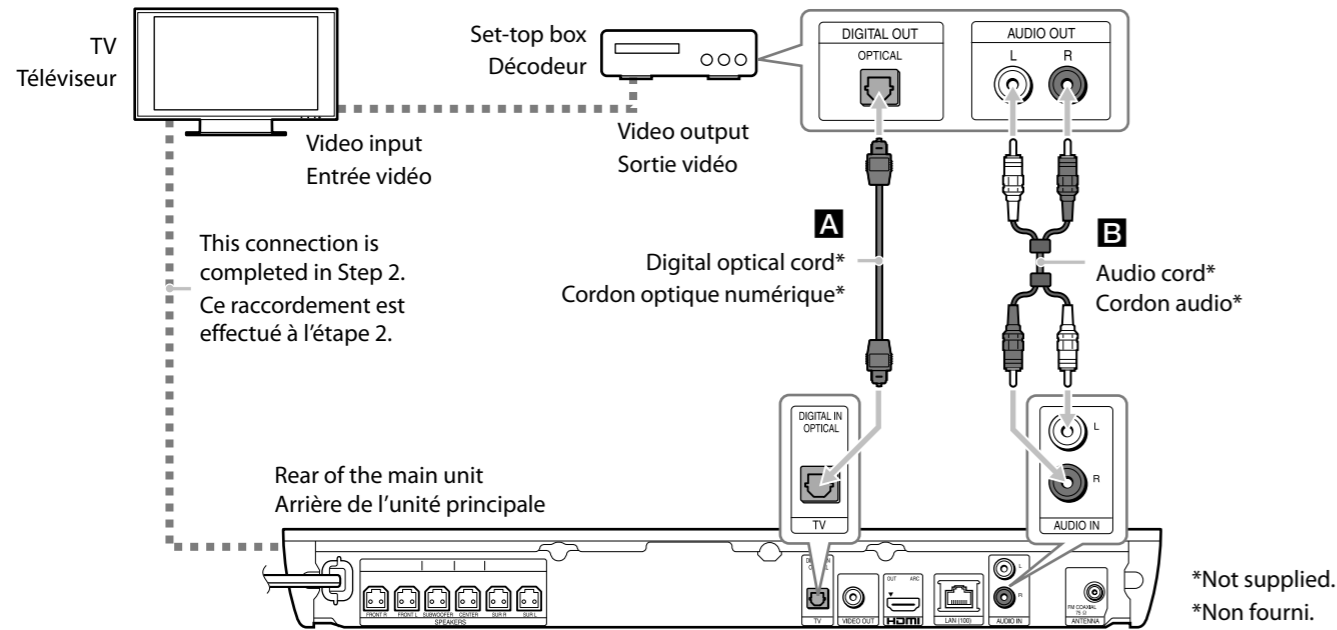
- To enjoy TV sound, press FUNCTION repeatedly to select "TV."

**Nota**

- Pour profiter du son du téléviseur, appuyez plusieurs fois sur FUNCTION pour sélectionner « TV ».

### 3 Connect your set-top box/Raccordez votre décodeur

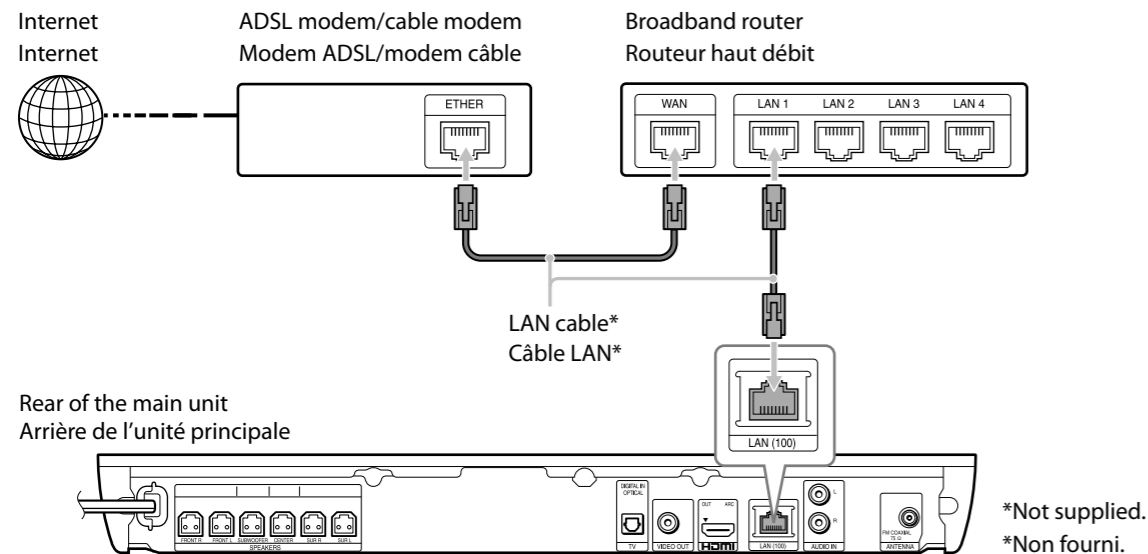
Make either **A** or **B** connection to enjoy set-top box sound via the system. If you do not use a set-top box, skip this Step.  
 Établissez le raccordement **A** ou **B** pour profiter du son de votre décodeur via le système. Si vous n'utilisez pas de décodeur, ignorez cette étape.



- Note**
- To enjoy set-top box sound, press FUNCTION repeatedly to select "TV" for a digital optical cord connection, or "AUDIO" for an audio cord connection.
  - To enable this connection, set [Control for HDMI] in [HDMI Settings] of [System Settings] to [Off]. For details, refer to "Using the Setup Display" in the supplied Operating Instructions.

- Nota**
- Pour profiter du son du décodeur, appuyez plusieurs fois sur FUNCTION afin de sélectionner « TV » pour le raccordement d'un cordon optique numérique, ou sur « AUDIO » pour le raccordement d'un cordon audio.
  - Pour permettre ce raccordement, réglez [Commande pour HDMI] dans les [Réglages HDMI] des [Réglages Système] sur [Non]. Pour plus de détails, reportez-vous à la section « Utilisation de l'écran d'installation » dans le mode d'emploi fourni.

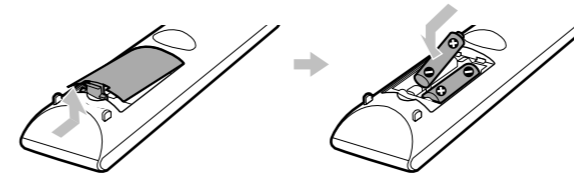
### 4 Connect to the network/Connectez-vous au réseau



### 5 Perform Easy Setup/Exécutez Régl. facile

Do not insert a disc before performing the Easy Setup.  
 N'insérez pas de disque avant l'exécution de Régl. facile.

**1. Insert batteries into the remote.**  
**Insérez les piles dans la télécommande.**



**2. Connect the AC power cords of the main unit and your TV to the AC power outlet, and then turn on the power of the main unit and your TV.**

**Raccordez les cordons d'alimentation de l'unité principale et du téléviseur à la prise secteur, puis mettez l'unité principale et le téléviseur sous tension.**

**3. Switch the input selector on your TV so that system screens like the ones below appear on the TV screen.**

**Commutez le sélecteur d'entrée du téléviseur afin que des écrans du système similaires à ceux ci-dessous apparaissent sur l'écran du téléviseur.**

Starting up  
 Mise en route



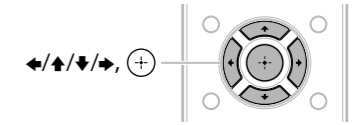
"Easy Initial Settings" screen  
 Ecran « Réglage initial facile »



For further details on network settings, visit the following website and check the FAQ:  
 Pour plus d'informations sur les réglages réseau, visitez le site Web suivant et consultez la section FAQ :  
<http://www.sony-asia.com/section/support>

**4. Perform system settings by following the on-screen instructions in "Easy Initial Settings" using ←/↑/↓/→ and ⊕.**

**Définissez les réglages du système en suivant les instructions affichées dans « Réglage initial facile » à l'aide de ←/↑/↓/→ et ⊕.**

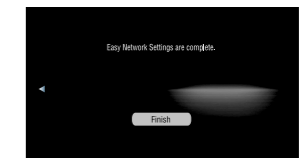


**5. Perform network settings by following the on-screen instructions in "Easy Network Settings" using ←/↑/↓/→ and ⊕.**

**Définissez les réglages réseau suivant les instructions affichées dans « Réglages réseau faciles » à l'aide de ←/↑/↓/→ et ⊕.**

[Easy Network Settings are complete.] appears when "Easy Network Settings" is complete.

[Les Réglages réseau faciles sont terminés.] apparaît lorsque « Réglages réseau faciles » est terminé.



**Basic setup is complete. Refer to the supplied Operating Instructions for details on how to enjoy disc playback and many other features.**

**La configuration de base est terminée. Reportez-vous au Mode d'emploi fourni pour plus de détails sur la lecture d'un disque et de nombreuses autres fonctions.**