

グリップスタイルLCDユニット/Handheld Grip with LCD Screen/Boítier portatif avec écran LCD

取扱説明書/Operating Guide/Mode d’emploi/Guia de operaciones/Manual de instruções/Bedienungsanleitung/Bedieningshandleiding

- 1 液晶モニター ^{*1}
- 2 PREV(前へ)ボタン^{*2}
- 3 PLAY(再生)ボタン
- 4 NEXT(次へ)ボタン^{*2}
- 5 リストストラップ取り付け部
- 6 ◀HOLDスイッチ^{*3}
- 7 REC START/STOPボタン/ENTER(メニュー決定)ボタン
- 8 REC/アクセランプ
- 9 カバー
- 10 拡張端子

^{*1} 矢印の角度に回すことができます。対面撮影時に、液晶モニターには左右反転して映りますが、実際には正しく録画されます。

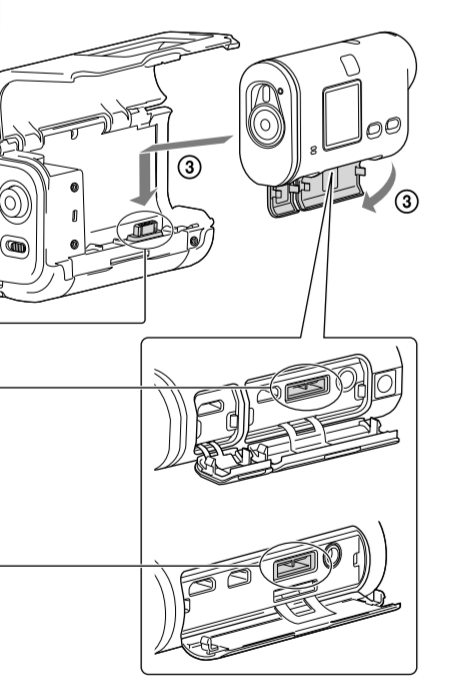
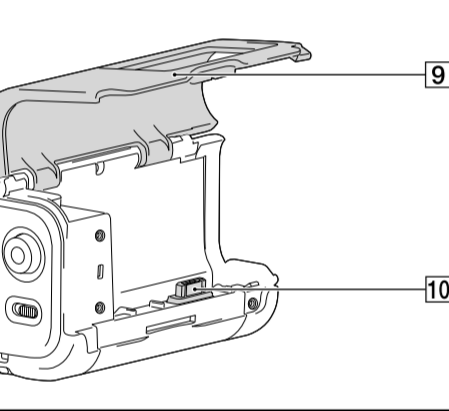
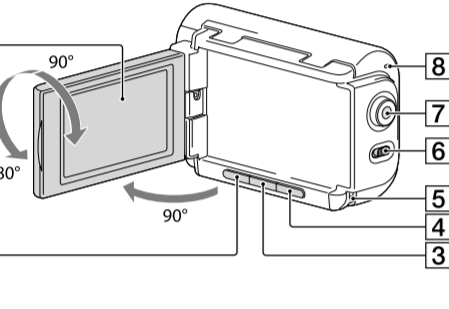
^{*2} ビデオカメラの電源を入れることはできません。

^{*3} 携帯時にボタンなどが誤って押されることを防ぎます。ホールドするには◀方向にスライドさせ、解除するには◀の位置に戻します。

AKA-LU1

© 2012 Sony Corporation
Printed in China

http://www.sony.net



外形寸法 : 約42.0 mm × 64.5 mm × 102.5 mm (幅×高さ×奥行き、突起部を除く)

質量 : 約135 g
液晶モニター :
画面サイズ : 6.7 cm (2.7型、アスペクト比16 : 9)
総ドット数 : 230 400ドット
横960 × 縦240

付属品 :
グリップスタイルLCDユニット(1)、印刷用一式
• 本機の仕様および外觀は、改良のため予告なく変更することがありますがご了承ください。

日本語

各部の名称 (A-1/2参照)

- 1 液晶モニター ^{*1}
- 2 PREV(前へ)ボタン^{*2}
- 3 PLAY(再生)ボタン
- 4 NEXT(次へ)ボタン^{*2}
- 5 リストストラップ取り付け部
- 6 ◀HOLDスイッチ^{*3}
- 7 REC START/STOPボタン/ENTER(メニュー決定)ボタン
- 8 REC/アクセランプ
- 9 カバー
- 10 拡張端子

^{*1} 矢印の角度に回すことができます。対面撮影時に、液晶モニターには左右反転して映りますが、実際には正しく録画されます。

^{*2} ビデオカメラの電源を入れることはできません。

^{*3} 携帯時にボタンなどが誤って押されることを防ぎます。ホールドするには◀方向にスライドさせ、解除するには◀の位置に戻します。

準備

電源の入切
• 電源を入れるには、ビデオカメラのNEXTまたはPREVボタンを押します。
• 電源を切るには、ビデオカメラの[PwOFF]を選び、ENTERボタンを押します。

取り付け(図参照)

- ① ビデオカメラの電源を切り、ビデオカメラの◀HOLDスイッチが解除されていることを確認する。
- ② 本機のカバーを開ける。
- ③ ビデオカメラの端子カバーを開けた状態で、本機の拡張端子(a)にビデオカメラの拡張端子(b)を差し込んで取り付ける。
 - 端子カバーが複数あるビデオカメラの場合は、すべての端子カバーを開けてください。
- ④ 本機のカバーを閉める。

取り出し

- ① ビデオカメラの電源を切り、本機のカバーを開ける。
- ② ビデオカメラを真上に引き上げて取り外す。

- ①ご注意**
 - 取り付け、取り外しの際は、ビデオカメラの電源を必ず切ってください。
 - 取り付けるときは、ビデオカメラの◀HOLDスイッチを解除してください。
 - 取り外すときにビデオカメラを傾けて引き上げると、拡張端子が破損する恐れがあります。

撮る

- ① ビデオカメラの電源を入れる。
- ② ビデオカメラを[MOVIE]または[INTVL]モードにする。
- ③ 本機の液晶モニターを開く。
- ④ REC START/STOPボタンを押す。撮影を止めるには、もう一度REC START/STOPボタンを押します。

見る

- ① ビデオカメラの電源を入れる。
- ② 本機の液晶モニターを開く。
- ③ 本機のPLAYボタンを押す。ビデオカメラの設定次第で、動画または静止画が再生されます。動画の一時停止や静止画のスライドショーを行うには、PLAYボタンを押します。
- ④ 再生モードを終了するには、REC START/STOPボタンを押す。

- ①ご注意**
 - 再生モードでは、ビデオカメラの自動電源オフ機能が無効になる場合があります。再生後は、ビデオカメラの電源を必ず切ってください。
 - 本機の液晶モニターには、画像のみ表示されます。動作状況などはビデオカメラの表示パネルでご確認ください。
 - 本機の液晶モニターに画像が表示されるのは、ビデオカメラのモードが以下に設定されているときのみです。
 - [MOVIE]
 - [INTVL]
 - 再生モード
 - 液晶モニターは有効画素99.99%以上の非常に高精度の高い技術で作られています。黒い点が現れたり、白や赤、青、緑の点が消えなかつたりすることがあります。これは故障ではありません。これらの点は記録されません。

主な仕様

外形寸法 : 約42.0 mm × 64.5 mm × 102.5 mm (幅×高さ×奥行き、突起部を除く)

質量 : 約135 g
液晶モニター :
画面サイズ : 6.7 cm (2.7型、アスペクト比16 : 9)
総ドット数 : 230 400ドット
横960 × 縦240

付属品 :

グリップスタイルLCDユニット(1)、印刷用一式
• 本機の仕様および外觀は、改良のため予告なく変更することがありますがご了承ください。

English

Parts and controls (See A-1/2.)

- 1 LCD screen^{*1}
- 2 Touch PREV^{*2}
- 3 PLAY button
- 4 NEXT button^{*2}
- 5 Hook for wrist strap
- 6 ◀HOLD switch^{*3}
- 7 REC START/STOP button/ENTER (Menu execute) button
- 8 REC/access lamp
- 9 Cover
- 10 Expansion connector

^{*1} Can be rotated to the degree shown by the arrows. When recording in mirror mode, a mirror-image of the subject appears on the LCD screen; however, the image will be recorded normally.

^{*2} Does not switch on the camera.

^{*3} Used to prevent accidental operation. Slide in the direction of ▶ to lock. Slide in the opposite direction to release.

Getting Started

Switching on/off

- To switch on, press the NEXT or PREV button on the camera.
- To switch off, select [PwOFF], then press the ENTER button on the camera.

Attaching (See B)

- ① Switch off the camera, then confirm that the ◀HOLD switch on the camera is released.
- ② Open the cover of this device.
- ③ Open the connector cover of the camera, then insert the expansion connector of this device (a) into the expansion connector of the camera (b).
 - When your camera has multiple connector covers, open all connector covers.
- ④ Close the cover of this device.

Detaching

- ① Switch off the camera and open the cover of this device.
- ② Lift the camera straight up to detach.

- ① Notes**

- Be sure to switch off the camera when attaching/detaching it.
- Release the ◀HOLD switch on the camera when detaching it.
- If you lift the camera at a tilt when detaching it, the expansion connector may be damaged.

Recording

- ① Switch on the camera.
- ② Set the camera to [MOVIE] or [INTVL] mode.
- ③ Open the LCD screen of this device.
- ④ Press the REC START/STOP button.

To stop recording, press the REC START/STOP button again.

Viewing

- ① Switch on the camera.
 - ② Open the LCD screen of this device.
 - ③ Press the PLAY button of this device.
- A movie or still image is played back according to the setting of the camera. To pause movie playback or start a slideshow, press the PLAY button.

- ④ To cancel playback mode, press the REC START/STOP button.

- ① Notes**

- In the playback mode, the Auto Power Off function of the camera may not work. Be sure to switch off the camera after playback.
- Only images are displayed on the LCD screen of this device. Information such as operation status should be confirmed on the display panel of the camera.
- Images are displayed on the LCD screen only when the camera is set to the following modes.
 - [MOVIE]
 - [INTVL]
 - Playback mode
- The LCD screen is manufactured using extremely high-precision technology, so over 99.99% of the pixels are effectively operational. However, there may be some tiny black points and/or bright points (white, red, blue, or green in color) that appear constantly on the LCD screen. These points are a normal result of the manufacturing process, and do not affect recording in any way.

Specifications

Dimensions (approx.): 42.0 mm × 64.5 mm × 102.5 mm (1 11/16 in. × 2 5/8 in. × 4 1/8 in.) (W/H/D, excluding protrusions)

Mass (approx.): 135 g (4.8 oz)
LCD screen
Picture: 6.7 cm (2.7 type, aspect ratio 16/9)
Total number of pixels: 230 400 (960 × 240)

Included items:
Handheld Grip with LCD Screen (1), Set of printed documentation
• Design and specifications are subject to change without notice.

Français

Pièces et réglages (Voir A-1/2.)

- 1 Écran LCD^{*1}
- 2 Touche PREV^{*2}
- 3 Touche PLAY
- 4 Touche NEXT^{*2}
- 5 Crochet pour dragonne
- 6 Commutateur ◀HOLD^{*3}
- 7 Touche REC START/STOP/ Touche ENTER (Exécuter menu)
- 8 Témoins REC/d'accès
- 9 Couvercle
- 10 Connecteur d'extension

^{*1} Peut pivoter selon l'angle indiqué par les flèches. Lors de l'enregistrement en mode miroir, une image en miroir du sujet s'affiche sur l'écran LCD, mais l'image enregistrée est normale.

^{*2} Ne permet pas d'allumer le caméscope.

^{*3} Utilisé pour prévenir les utilisations accidentelles. Réglez-le dans le sens de la flèche ▶ pour activer le verrouillage. Réglez-le dans le sens inverse pour désactiver le verrouillage.

Comment démarrer

Mise en marche/arrêt

- Pour allumer l'appareil, appuyez sur la touche NEXT ou PREV du caméscope.

- Pour éteindre l'appareil, sélectionnez [PwOFF], puis appuyez sur la touche ENTER du caméscope.

Fixation (Voir B)

- ① Éteignez le caméscope, puis confirmez que le commutateur ◀HOLD sur le caméscope est relâché.
- ② Ouvrez le couvercle de cet appareil.
- ③ Ouvrez le couvercle de connecteur du caméscope, puis insérez le connecteur d'extension de cet appareil (a) dans le connecteur d'extension du caméscope (b).
 - When your caméscope possède plusieurs couvercles de connecteur, ouvrez-les tous.
- ④ Fermez le couvercle de cet appareil.

Retrait

- ① Éteignez le caméscope, puis ouvrez le couvercle de cet appareil.
- ② Soulevez le caméscope directement vers le haut pour le retirer.

- ① Remarques**
- Assurez-vous d'éteindre le caméscope lors de la fixation/du retrait.
- Relâchez le commutateur ◀HOLD sur le caméscope lors du retrait.
- Si vous soulevez le caméscope en l'inclinant lors du retrait, vous risquez d'endommager le connecteur d'extension.

Enregistrement

- ① Allumez le caméscope.
- Réglez le caméscope sur le mode [MOVIE] ou [INTVL].
- Ouvrez l'écran LCD de cet appareil.
- Appuyez sur la touche REC START/STOP. Pour arrêter l'enregistrement, appuyez de nouveau sur la touche REC START/STOP.

Visionnement

- ① Allumez le caméscope.
- Ouvrez l'écran LCD de cet appareil.
- Appuyez sur la touche PLAY de cet appareil. La lecture d'un film ou d'une image fixe démarre, selon le réglage du caméscope. Pour mettre en pause la lecture d'un film ou démarrer un diaporama, appuyez sur la touche PLAY.
- Pour annuler le mode de lecture, appuyez sur la touche REC START/STOP.

- ① Remarques**
- En mode de lecture, la fonction Désactivation automatique du caméscope pourrait ne pas fonctionner. Assurez-vous d'éteindre le caméscope après la lecture.
- L'écran LCD de cet appareil affiche uniquement des images. Les informations telles que l'état de fonctionnement doivent être confirmées sur le panneau d'affichage du caméscope.
- Les images s'affichent sur l'écran LCD uniquement lorsque le caméscope est réglé sur les modes suivants.
 - [MOVIE]
 - [INTVL]
 - Mode de lecture
- L'écran LCD est produit d'une technologie de très haute précision et plus de 99,99 % des pixels sont opérationnels. Cependant, de minuscules points noirs et/ou lumineux (blancs, rouges, bleus ou verts) peuvent apparaître en permanence sur l'écran LCD. Ces points sont normaux et résultent du processus de fabrication; ils n'affectent en aucun cas la qualité de l'enregistrement.

Caractéristiques techniques

Dimensions (approx.) 42,0 mm × 64,5 mm × 102,5 mm (1 11/16 po × 2 5/8 po × 4 1/8 po) (L/H/P, excluant les parties saillantes)
Poids (approx.) : 135 g (4,8 oz)
Écran LCD
Image : 6,7 cm (type 2,7, format d'image 16/9)
Nombre total de pixels : 230 400 (960 × 240)

Éléments inclus
Boítier portatif avec écran LCD (1), Ensemble de documentation imprimée

- La conception et les caractéristiques techniques sont sujetes á modifications sans préavis.

Español

POR FAVOR LEA DETALLADAMENTE ESTE MANUAL DE INSTRUCCIONES ANTES DE CONECTAR Y OPERAR ESTE EQUIPO. RECUERDE QUE UN MAL USO DE SU APARATO PODRÍA ANULAR LA GARANTÍA.

Partes y controles (consulte A-1/2.)

- 1 Pantalla LCD^{*1}
- 2 Botón PREV^{*2}
- 3 Botón PLAY
- 4 Botón NEXT^{*2}
- 5 Gancho para correa de mano
- 6 Interruptor ◀HOLD^{*3}
- 7 Botón REC START/STOP/ botón ENTER (ejecución del menú)
- 8 Lámpara de acceso/REC
- 9 Cubierta
- 10 Conector de expansión

^{*1} Se puede rotar hasta la graduación indicada por las flechas. Cuando se graba en modo espejo, aparece una imagen se graba normalmente.

^{*2} No enciende la cámara.

^{*3} Se usa para evitar el funcionamiento accidental. Para bloquearlo, deslícelo hacia ▶. Para desbloquearlo, deslícelo en la dirección opuesta.

Inicio

Encendido y apagado

- Para encenderla, presione los botones NEXT o PREV de la cámara.

- Para apagarla, seleccione [PwOFF] y luego presione el botón ENTER de la cámara.

Conexión (consulte B)

- ① Apague la cámara. Luego, asegúrese de que el interruptor ◀HOLD de la cámara esté desbloqueado.
- ② Abra la cubierta del dispositivo.
- ③ Abra la cubierta del conector de la cámara e inserte el conector de expansión del dispositivo (a) en el conector de expansión de la cámara (b).
 - Si su cámara dispone de diferentes cubiertas de conectores, abra todas las cubiertas.
- ④ Cierre la cubierta del dispositivo.

Desconexión

- ① Apague la cámara y abra la cubierta del dispositivo.
- ② Levante la cámara de manera erguida para desconectarla.

- ① Notas**
- Asegúrese de apagar la cámara al conectarla o desconectarla.
- Desbloquee el interruptor ◀HOLD de la cámara al desconectarla.
- Si levanta la cámara y la inclina en el momento de desconectarla, el conector de expansión puede dañarse.

Grabación

- ① Encienda la cámara.
- ② Configure la cámara en el modo [MOVIE] o [INTVL].
- ③ Abra la pantalla LCD del dispositivo.
- ④ Presione el botón REC START/STOP. Para detener la grabación, vuelva a presionar el botón REC START/STOP.

Visualización

- ① Encienda la cámara.
- ② Abra la pantalla LCD del dispositivo.
- ③ Presione el botón PLAY del dispositivo. Según la configuración de la cámara, se reproduce una película o una imagen fija. Para detener la reproducción de la película o iniciar una presentación de diapositivas, presione el botón PLAY.
- Para cancelar el modo de reproducción, presione el botón REC START/STOP.

- ① Notas**

- Es posible que la función de Apagado automático de la cámara no funcione en el modo de reproducción. Asegúrese de apagar la cámara después de la reproducción.
- En la pantalla LCD del dispositivo, solo se muestran imágenes. Se debe confirmar información, como el estado de la operación, en el panel de visualización de la cámara.
- Las imágenes se muestran en la pantalla LCD solo cuando la cámara está configurada en los siguientes modos.
 - [MOVIE]
 - [INTVL]
 - Modo de reproducción
- La pantalla LCD ha sido fabricada con tecnología de la más alta precisión, de modo que más del 99,99 % de los píxeles son operativos de manera efectiva. Sin embargo, es posible que se observen pequeños puntos negros y/o brillantes (de color blanco, rojo, azul o verde) que aparecen constantemente en la pantalla LCD. Es normal que estos puntos resulten del proceso de fabricación y no afectan la grabación de ninguna manera.

Especificaciones

Dimensiones (aprox.): 42,0 mm × 64,5 mm × 102,5 mm (L/A/P, excludiung partes salientes)

Peso (aprox.): 135 g
Escrá LCD
Imagem : 6,7 cm (tipo 2,7, formato 16/9)
Número total de píxeles: 230 400 (960 × 240)

Itens incluidos:
Unidade portátil com ecrã LCD (1), Documentos impressos

• O design e as especificações estão sujeitos a alterações sem aviso prévio.

Português

Peças e controlos (Consulte A-1/2.)

- 1 Ecrã LCD^{*1}
- 2 Botão PREV^{*2}
- 3 Botão PLAY
- 4 Botão NEXT^{*2}
- 5 Gancho para correia de pulso
- 6 Interruptor ◀HOLD^{*3}
- 7 Botão REC START/STOP/ Botão ENTER (Menu executar)
- 8 REC/indicador luminoso de acesso
- 9 Tampa
- 10 Conector de expansão

^{*1} Pode ser rodado para o grau indicado pelas setas. Quando gravar no modo de espelho, aparece uma imagem reflectida do motivo no ecrã LCD; no entanto, a imagem será gravada normalmente.

^{*2} Não liga a câmara.

^{*3} Utilizado para evitar o funcionamento accidental. Faça deslizar na direcção de ▶ para bloquear. Faça deslizar na direcção oposta para desbloquear.

Preparativos

Ligar/desligar

- Para ligar, carregue no botão NEXT ou PREV na câmara.
- Para desligar, seleccione [PwOFF] e, em seguida, carregue no botão ENTER na câmara.

Colocação (consulte B)

- ① Desligue a câmara e, em seguida, confirme que o interruptor ◀HOLD na câmara está desengatado.
- ② Abra a tampa deste dispositivo.
- ③ Abra a tampa do conector da câmara e, em seguida, introduza o conector de expansão deste dispositivo (a) no conector de expansão da câmara (b).
 - Se a sua câmara tiver várias tampas do conector, abra-as a todas.
- ④ Feche a tampa deste dispositivo.

Remoção

- ① Desligue a câmara e abra a tampa deste dispositivo.
- ② Levante a câmara e vire-a para cima para remover.

- ① Notas**

- Certifique-se de que desliga a câmara quando a colocar/remover.
- Desengate o interruptor ◀HOLD na câmara quando a remover.
- Se levantar a câmara com uma inclinação quando a remover, o conector de expansão poderá ficar danificado.

Gravar

- ① Ligue a câmara.
- ② Defina a câmara para o modo [MOVIE] ou [INTVL].
- ③ Abra o ecrã LCD deste dispositivo.
- ④ Carregue no botão REC START/STOP. Para parar de gravar, carregue novamente no botão REC START/STOP.

Visualização

- ① Ligue a câmara.
- ② Abra o ecrã LCD deste dispositivo.
- ③</

