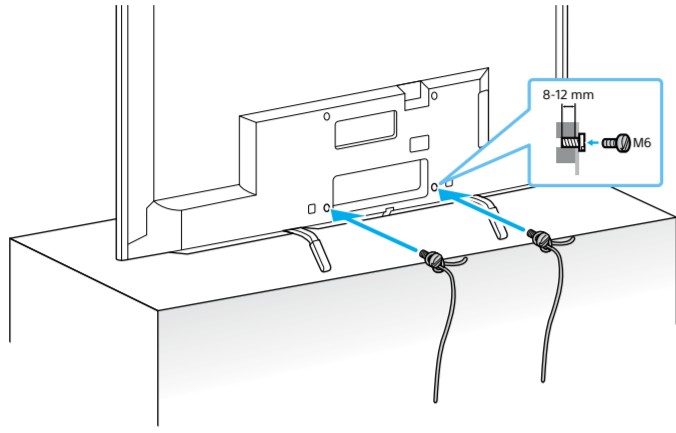
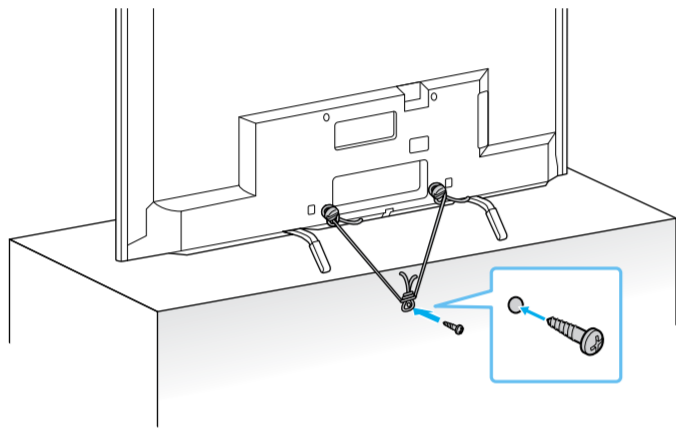




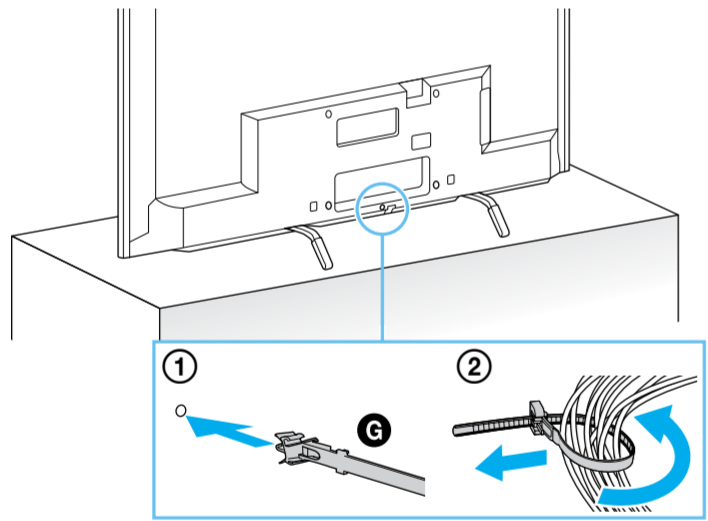
1



2



3



Installation Do not bundle the AC power cord (mains lead) together with other cables.

安裝 請勿將交流電源線和其他電纜捆綁在一起。

安裝 請勿將AC電源線和其他訊線捆綁在一起。

Lắp đặt Không bó dây nguồn AC cùng với các cáp khác.

Installation Ne regroupez pas le cordon d'alimentation CA secteur avec d'autres câbles.

Установка: не связывайте шнур питания переменного тока вместе с другими кабелями.

การติดตั้ง ห้ามมัดสายไฟ AC รวมกับสายไฟอื่นๆ

Ukufaka Unganqwabelanisi intambo yamandla kagesi e-AC kanye namanye amakhebula.

Installasie: Moenie die WS-kragkabel saam met ander kabels saambind nie.

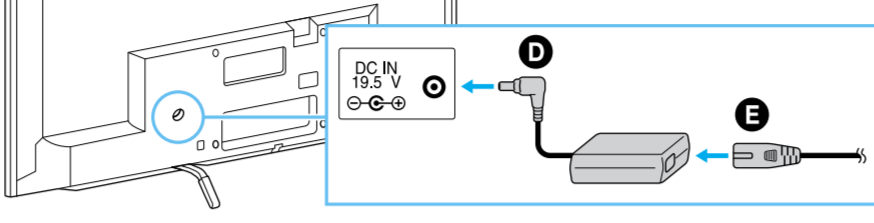
Pemasangan Jangan mengikat kabel AC bersama dengan kabel lainnya.

التكبيب لا تجميع سلك طاعة التيار المتردد مع الكابلات الأخرى.

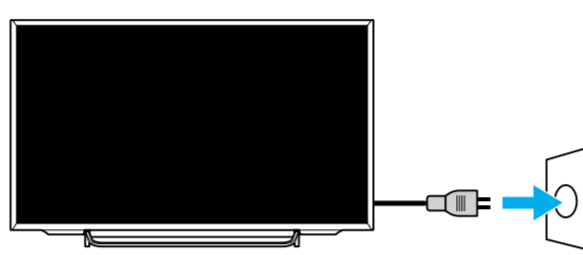
نصب سیم برق AC را همراه با دیگر کابل ها دسته بندی نکنید.



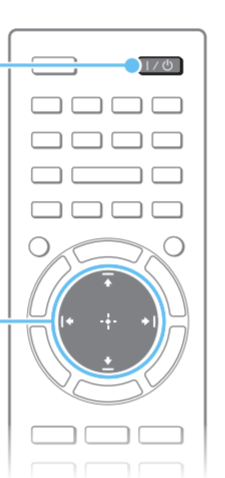
1



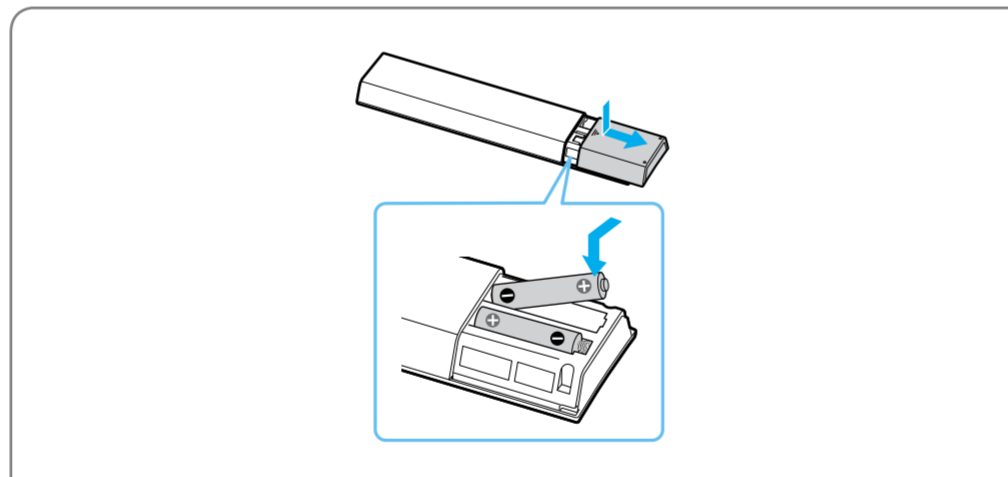
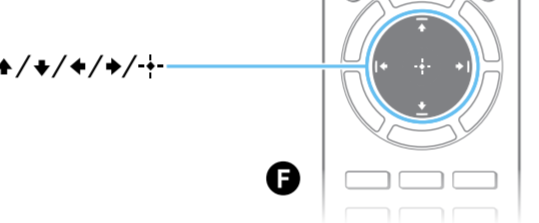
2



3



4



Go through the on-screen initial settings.

查看 屏幕上的初始設定。

完成 螢幕上的初始設定。

Xem qua cài đặt ban đầu trên màn hình.

Examinez les paramètres initiaux affichés à l'écran.

Выполните экранные начальные настройки.

ทำการตั้งค่าเริ่มต้นหน้าจอ

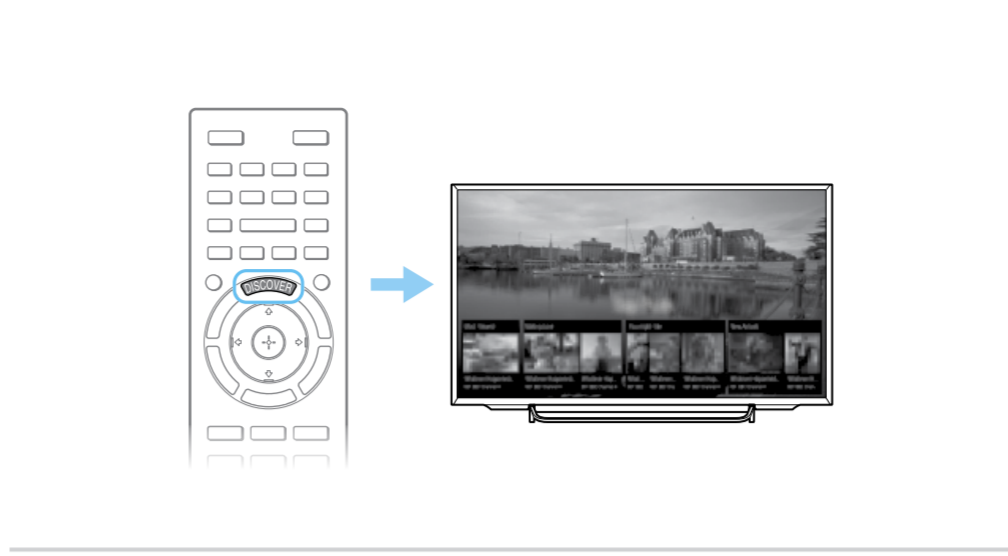
Funda amasethingi wokuqala asesikrinini.

Gaan deur die aanvanklike stellings op die skerm.

Lakukan pengaturan awal pada layar.

تنقل خلال الإعدادات الأولية التي تظهر على الشاشة.

به تنظیمات اولیه روی صفحه مراجعه کنید.



Press DISCOVER to search for content (such as TV programs, Internet contents, etc.). Contents that appear in Discover vary depending on your model/region/country.

按 DISCOVER 搜索内容 (例如电视节目、互联网内容等)。视您的机型/地区/国家而定, 兴趣探索中出现的内容有所不同。

按 DISCOVER 搜索内容 (例如電視節目、互聯網內容等)。在興趣探索中出現的內容視型號/區域/國家而不同。

Bấm DISCOVER để tìm kiếm nội dung (chẳng hạn như các chương trình TV, nội dung trên Internet, v.v). Nội dung xuất hiện trong Discover thay đổi tùy theo kiểu TV/vùng/quốc gia của bạn.

Appuyez sur DISCOVER pour rechercher du contenu (notamment les programmes TV, le contenu Internet, etc.). Le contenu affiché dans Discover peut varier selon le modèle/la région/le pays.

Нажмите кнопку DISCOVER для поиска содержимого (например, телевизионных программ, интернет-содержимого и т.д.). Содержимое, отображаемое при выполнении операции Discover, зависит от модели/региона/страны.

กด DISCOVER เพื่อค้นหาเนื้อหา (เช่น รายการทีวี, เนื้อหาอินเทอร์เน็ต ฯลฯ) เนื้อหาที่ปรากฏใน Discover อาจแตกต่างกันไปขึ้นอยู่กับรุ่นพื้นที่ประเทศของท่าน

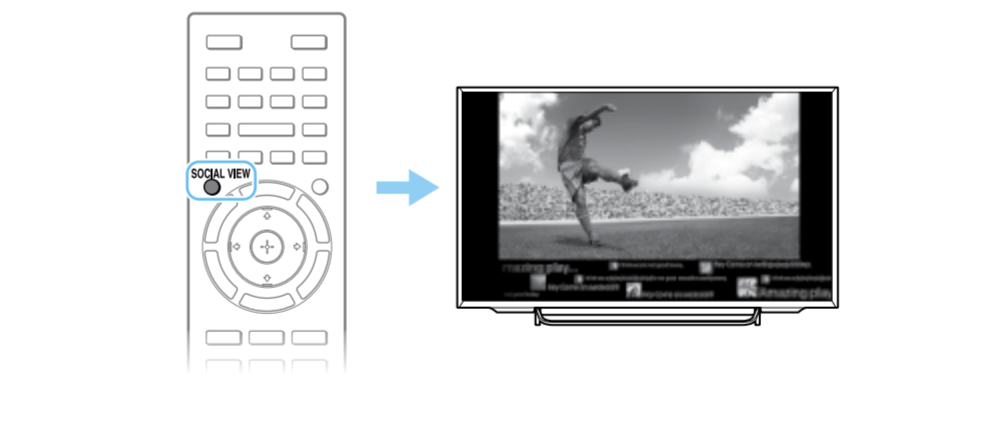
Cindezela u-DISCOVER ukuze useshe okuqukethe (njengezinhlelo ze-TV, okuqukethe kwe-inthanethi njll.). Okuqukethe okutholakala ku-Ddiscover kuyahluka kuya ngemodeli/isifunda/izwe.

Druk DISCOVER om vir inhoud te soek (soos TV-programme, internetinhoud, ens). Inhoud wat in Discover verskyn, wissel afhangende van jou model/streek/land.

Tekan DISCOVER untuk mencari konten (misalnya acara TV, konten Internet, dsb.). Konten yang muncul dalam Discover berbeda-beda bergantung pada model/kawasan/negara Anda.

اضغط على DISCOVER للبحث عن المحتوى (مثل برامج التلفزيون ومحتويات الإنترنت، إلخ). تختلف المحتويات التي تظهر في Discover وفقًا للتراز/المنطقة/البلد.

برای جستجوی محتوا (مانند برنامه های تلویزیون، محتوای اینترنتی و سایر موارد) را فشار دهید. محتوایی که در Discover نشان داده می شوند به مدل/منطقه/کشور شما بستگی دارند.



Press SOCIAL VIEW to enjoy chatting with friends while watching TV. The available features in Social Viewing may vary depending on your TV model/region/country.

按 SOCIAL VIEW 可在看电视时与您的朋友畅享聊天。视您的电视机型号/地区/国家而定, 社交评论中的可用功能可能有所不同。

按 SOCIAL VIEW 可享受一邊和朋友聊天, 一邊觀看電視。在社群交流中的有效功能視您的 電視機型號/區域/國家而可能不同。

Nhấn SOCIAL VIEW để thỏa sức trò chuyện với bạn bè khi đang xem TV. Các tính năng khả dụng trong Social Viewing có thể khác nhau tùy vào model TV/vùng/quốc gia của bạn.

Appuyez sur SOCIAL VIEW pour discuter avec vos amis tout en regardant la télévision. Les fonctions disponibles dans Social Viewing peuvent varier selon le modèle de téléviseur/la région/le pays.

Нажмите кнопку SOCIAL VIEW, чтобы поговорить с друзьями во время просмотра телевизора. Доступные функции социального просмотра зависят от модели телевизора/региона/страны.

กด SOCIAL VIEW เพื่อเพลิดเพลินไปกับการสนทนากับเพื่อนในขณะที่กำลังรับชมทีวี สิ่งอื่นที่สามารถใช้งานได้ ใน Social Viewing จะแตกต่างกันไปตามรุ่นพื้นที่ประเทศของท่าน

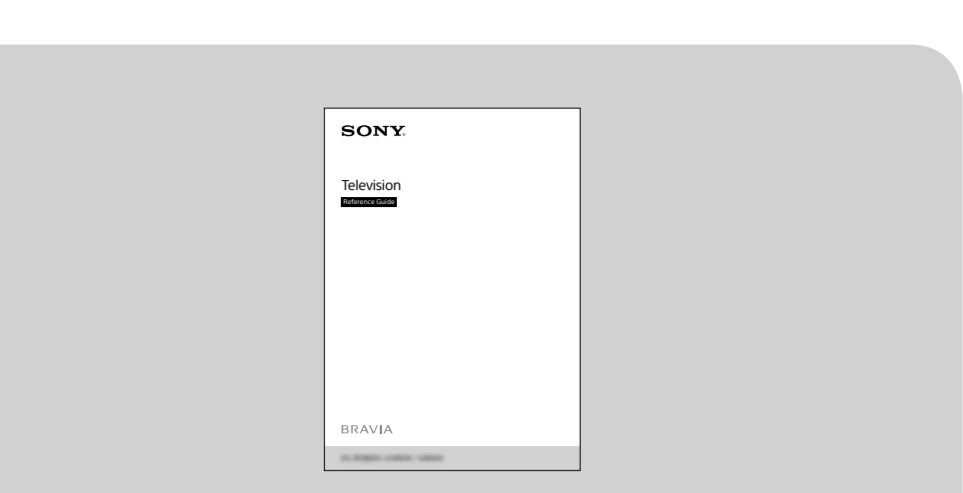
Cindezela i-SOCIAL VIEW ukuze ujabulele ukuxoxa nabangani ngenkathi ubuke i-TV. Izithi ezitholakalayo ku-Social Viewing zingahluka ngokuya ngemodeli/isifunda/izwe le-TV yakho.

Jy kan SOSIALE BESIGTINGING druk om met vriende te klets terwyl jy TV kyk. Besikbaarheid van kenmerke in Sosiale Besigtiging hang af van jou TV se model/streek/land.

Tekan SOCIAL VIEW untuk mengobrol dengan teman sambil menonton TV. Fitur yang tersedia dalam Social Viewing mungkin bervariasi bergantung mode TV/wilayah/negara Anda.

اضغط على SOCIAL VIEW للاستمتاع بالتردية مع الأصدقاء أثناء مشاهدة التلفزيون. قد تختلف الميزات المتاحة في Social Viewing حسب طراز التلفزيون/المنطقة/البلد.

برای لذت بردن از چت با دوستان هنگام تماشا ی تلویزیون SOCIAL VIEW را فشار دهید. ممکن است قابلیت های در دسترس در نمای اجتماعی برابر مدل تلویزیون/منطقه/کشور شما متفاوت باشند.



Reference Guide : Safety information, Precautions, Other connections, Wall-mounting, Troubleshooting, Specifications

參考指南 : 安全信息、预先注意事项、其它连接、壁挂安装、故障排除、规格

參考指南 : 安全資訊、預先注意事項、其他連接、壁掛安裝、故障排除、規格

Hướng dẫn tham khảo : Thông tin an toàn, Cảnh báo, Các kết nối khác, Treo tường, Xử lý sự cố, Thông số kĩ thuật

Guide de référence : Consignes de sécurité, Précautions, Autres raccordements, Fixation murale, Dépannage, Spécifications

Справочное руководство : разделы "Сведения по безопасности", "Меры предосторожности", "Другие подключения", "Настенная установка", "Поиск неисправностей", "Технические характеристики"

คู่มืออ้างอิง : ข้อมูลความปลอดภัย, ข้อควรระวัง, การเชื่อมต่อกัน, การติดตั้งบนผนัง, การแขวนทีวี, ข้อมูลจำเพาะ

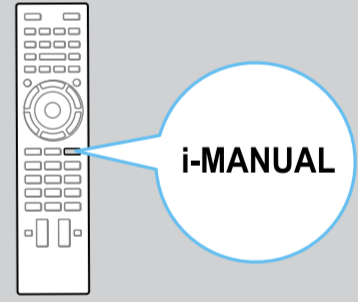
Igayidi Yenkomba: Ulwazo lokuphepha, Izexwayiso, Okunye ukuxhuma, Ukumisa obonden, Ukukazulula iinkinga, Ukucacisa

Naslangids: Veiligheidsinligting, voorsorgmaatrels, ander verbindings, muurmontering, foutspeuring, spesifikasies

Panduan Referensi : Informasi keselamatan, Langkah Pencegahan, Sambungan lainnya, Pemasangan di dinding, Pemecahan masalah, Spesifikasi

الدليل المرجعي : معلومات السلامة, تنبيهات احتياطة, والاتصالات الأخرى, والتثبيت على الحائط, تحزي الخلل وإصلاحه, المواصفات

راهنمای مرجع : اطلاعات ایمنی, احتیاط, سایر اتصالات, اتصال دیواری, عیب یابی, مشخصات



i-Manual : Information on how to use all TV features

操作指南 : 如何使用所有电视机功能的信息

功能操作教學 : 如何使用所有電視機功能的資訊

i-Manual : Thông tin về cách sử dụng tất cả các tính năng của TV

i-Manual : informations relatives à l'utilisation des fonctions du téléviseur

i-Manual : معلومات حول كيفية استخدام جميع ميزات التلفزيون

i-Manual : اطلاعات مربوط به نحوه استفاده از همه ویژگی های تلویزیون

i-Manual : ข้อมูลที่เกี่ยวกับวิธีใช้สิ่งทั้งหมดของทีวี

i-Manual : Ulwazi lokuthi ungazisebenzisa kanjani izici ze-TV

i-Manual : Inligting oor hoe om alle TV-kenmerke te gebruik

i-Manual : Informasi mengenai cara menggunakan semua fitur TV

i-Manual : معلومات حول كيفية استخدام جميع ميزات التلفزيون

i-Manual : اطلاعات مربوط به نحوه استفاده از همه ویژگی های تلویزیون

<http://www.sony-asia.com/support>