

Speaker System

4-533-659-12(1)



Operating Instructions	GB
Mode d'emploi	FR
Manual de instrucciones	ES
Bedienungsanleitung	DE
Gebruiksaanwijzing	NL
Istruzioni per l'uso	IT
Instrukcja obsługi	PL

http://www.sony.net/

© 2014 Sony Corporation Printed in Malaysia

SS-CS5

English

WARNING

For customers in Europe
Disposal of Old Electrical & Electronic Equipment (Applicable in the European Union and other European countries with separate collection systems)

This symbol on the product or on its packaging indicates that this product shall not be treated as household waste. Instead it shall be handed over to the applicable collection point for the recycling of electrical and electronic equipment. By ensuring this product is disposed of correctly, you will help prevent potential negative consequences for the environment and human health, which could otherwise be caused by inappropriate waste handling of this product. The recycling of materials will help to conserve natural resources. For more detailed information about recycling of this product, please contact your local Civic Office, your household waste disposal service or the shop where you purchased the product.

Notice for customers: the following information is only applicable to equipment sold in countries applying EU directives.

This product has been manufactured by or on behalf of Sony Corporation, 1-7-1 Konan Minato-ku Tokyo, 108-0075 Japan. Inquiries related to product compliance based on European Union legislation shall be addressed to the authorized representative, Sony Belgium, bijkantoor van Sony Europe Limited, Da Vincilaan 7-D1, 1935 Zaventem, Belgium. For any service or guarantee matters, please refer to the addresses provided in the separate service or guarantee documents.

Precautions

On safety

- Should any liquid or solid object fall into the system, unplug the system's power cord and have the system checked by qualified personnel before operating it any further.

On operation

- Do not drive the speaker system with a continuous wattage exceeding the maximum input power of the system.
- If the polarity of the speaker connections are not correct, the bass tones will be weak and the position of the various instruments obscure.
- Contact between bare speaker wires at the speaker terminals may result in a short-circuit.
- Before connecting, turn off the amplifier to avoid damaging the speaker system.
- The volume level should not be turned up to the point of distortion.

On placement

- Do not install the speakers in an inclined position.
- Do not place the speakers in locations that are:
 - Extremely hot or cold
 - Dusty or dirty
 - Very humid
 - Subject to vibrations
 - Subject to direct sunlight
 - Near magnetic cards (credit cards, commuter passes, etc.)
 - Magnetic cards may fail due to the magnets in the speaker units.
 - Near televisions
- The speakers are not magnetically shielded. Therefore, if you use the speakers near CRT-based televisions, color shading occurs on the television screen.
- Use caution when placing the speaker on a specially treated (waxed, oiled, polished, etc.) surfaces, as staining or discoloration may result.

On cleaning

- Clean the speaker cabinets with a soft cloth lightly moistened with a mild detergent solution or water. Do not use any type of abrasive pad, scouring powder or solvent such as alcohol or benzine.

If you have any questions or problems concerning your speaker system, please consult your nearest Sony dealer.

A Connecting the speakers to an amplifier

Connect the speakers to the speaker output terminals of an amplifier using the speaker cords (not supplied). Make sure power to all components (included the subwoofer) is turned off before starting the hook up. When connecting, tighten the speaker terminals by turning them in the direction of the arrows in the illustration **A-1**.

Notes

- Make sure the plus (+) and the minus (-) terminals on the speakers are matched to the corresponding plus (+) and minus (-) terminals on the amplifier.
- Be sure to tighten the screws of the speaker terminals securely as loose screws may become a source of noise.
- Make sure all connections are firm. Contact between bare speaker wires at the speaker terminals may cause a short-circuit.
- For details on speaker connection of the amplifier, refer to the operating instructions supplied with your amplifier.

Tip

Black striped wires are minus (-) in polarity, and should be connected to the minus (-) speaker terminals.

B Positioning the speakers

Install the speakers as shown in illustration **B-1**. * The system can be used as either a front or a surround speaker.

Tip

Attach the foot pads (supplied) to the bottom corners of the speakers (see fig. **B-2**), and make sure the speakers are installed completely level.

Troubleshooting

Should you encounter a problem with your speaker, check the following list and take the indicated measures. If the problem persists, consult your nearest Sony dealer.

There is no sound from the speaker.

- Make sure the connections have been correctly made.
- Make sure the volume on the amplifier has been turned up properly.
- Make sure the program source selector on the amplifier is set to the proper source.
- Make sure the headphones are not connected.

There is hum or noise in the speaker output.

- Make sure the connections have been correctly made.
- Make sure none of the audio components are positioned too close to the TV set.

The sound has suddenly stopped.

- Make sure the connections have been correctly made. Contact between bare speaker wires at the speaker terminals may cause a short-circuit.

Specifications

Speaker system	3-way 3-driver speaker system, Bass reflex
Speaker units	Woofer: 130 mm, cone type (1) Tweeter: 25 mm, soft dome type (1) Super tweeter: 19 mm, soft dome type (1)
Rated impedance	6 Ω
Maximum input power	100 W
Sensitivity level	87 dB (2.83V, 1 m)
Frequency range	53 Hz - 50,000 Hz
Dimensions (width/height/depth)	Approx. 178 × 335 × 220 mm, including front grille
Mass	Approx. 4.5 kg, including front grille
Supplied accessory	Foot pads (8)
Design and specifications are subject to change without notice.	

Français

AVERTISSEMENT

Pour les clients en Europe
Traitement des appareils électriques et électroniques en fin de vie (Applicable dans les pays de l'Union Européenne et aux autres pays européens disposant de systèmes de collecte sélective)

Ce symbole, apposé sur le produit ou sur son emballage, indique que ce produit ne doit pas être traité avec les déchets ménagers. Il doit être remis à un point de collecte approprié pour le recyclage des équipements électriques et électroniques. En vous assurant que ce produit sont mis au rebut de façon appropriée, vous participez activement à la prévention des conséquences négatives que leur mauvais traitement pourrait provoquer sur l'environnement et sur la santé humaine. Le recyclage des matériaux contribue par ailleurs à la préservation des ressources naturelles. Pour toute information complémentaire au sujet du recyclage de ce produit, vous pouvez contacter votre municipalité, votre déchetterie locale ou le point de vente où vous avez acheté le produit.

Avis à l'attention des clients : les informations suivantes concernent uniquement les appareils vendus dans les pays appliquant les directives de l'UE.

Ce produit a été fabriqué par ou pour le compte de Sony Corporation, 1-7-1 Konan Minato-ku Tokyo, 108-0075 Japon. Toutes les questions relatives à la conformité des produits basées sur la législation européenne doivent être adressées à son représentant, Sony Belgium, bijkantoor van Sony Europe Limited, Da Vincilaan 7-D1, 1935 Zaventem, Belgique. Pour toute question relative au Service Après-Vente ou à la Garantie, merci de bien vouloir vous référer aux coordonnées qui vous sont communiquées dans les documents « Service (SAV) » ou Garantie.

Précautions

Sécurité

- Si un liquide ou un solide pénètre dans le système, débranchez le cordon d'alimentation du système et faites vérifier le système par un professionnel avant de l'utiliser à nouveau.

Fonctionnement

- Ne faites pas fonctionner les enceintes continuellement à une puissance dépassant sa puissance d'entrée maximale.
- Si la polarité des connexions d'enceintes n'est pas correcte, les graves seront faibles et la position des différents instruments de musique indistincte.
- Le contact des fils d'enceinte dénudés au niveau des bornes de l'enceinte peut provoquer un court-circuit.
- Avant de raccorder les enceintes, éteignez l'amplificateur pour éviter d'endommager les enceintes.

- Le volume sonore ne doit pas être élevé au point que le son soit déformé.

Emplacement

- N'installez pas les enceintes en position inclinée.
- N'installez pas les enceintes aux endroits :
 - Extrêmement chauds ou froids
 - Poussiéreux ou sales
 - Très humides
 - Exposés à des vibrations
 - Exposés à la lumière directe du soleil
 - À proximité de cartes magnétiques (cartes de crédits, carte à puce d'abonnement aux transports en commun, etc.)
- Les aimants présents dans les haut-parleurs peuvent provoquer un mauvais fonctionnement des cartes magnétiques.
- À proximité de téléviseurs
- Les enceintes ne sont pas équipées d'un blindage magnétique. Dès lors, si vous utilisez les enceintes à proximité d'un téléviseur à écran cathodique, des taches de couleur apparaissent sur l'écran du téléviseur.
- Prenez les précautions nécessaires lors de l'installation des enceintes sur un plancher traité (ciré, huilé, verni, etc.) pour éviter l'apparition de taches ou la décoloration du sol.

Nettoyage

- Nettoyez les coffrets d'enceintes avec un chiffon doux légèrement imprégné d'une solution détergente neutre ou d'eau. N'utilisez pas de tampons abrasifs, de poudre à récurer ni de solvants, comme l'alcool ou l'essence.

Pour toute question ou difficulté concernant vos enceintes, veuillez consulter votre détaillant Sony.

A Raccordement des enceintes à un amplificateur

Raccordez les enceintes aux bornes de sortie pour enceintes d'un amplificateur à l'aide des cordons d'enceintes (non fournis). Avant de raccorder les cordons, assurez-vous que tous les appareils (caisson de graves compris) sont éteints. Au moment du raccordement, serrez les bornes d'enceintes en les tournant dans le sens de la flèche, comme illustré en **A-1**.

Remarques

- Assurez-vous que les bornes plus (+) et moins (-) des enceintes correspondent aux bornes plus (+) et moins (-) de l'amplificateur.
- Veillez à bien serrer les vis des bornes d'enceintes, car des vis desserrées peuvent être une source de parasites.
- Veillez à insérer à fond les fils dans les bornes. Le contact des fils d'enceinte dénudés au niveau des bornes de l'enceinte peut provoquer un court-circuit.
- Pour les détails sur les raccordements des enceintes à l'amplificateur, reportez-vous au mode d'emploi fourni avec l'amplificateur.

Conseil

Les fils à rayure noire ont une polarité négative (-) et doivent être reliés aux bornes moins (-) des enceintes.

B Emplacement des enceintes

Installez les enceintes de la manière illustrée en **B-1**. * Elles être utilisées en tant qu'enceintes avant ou ambiphoniques.

Conseil

Fixez les tampons (fournis) aux coins du dessous des enceintes (voir fig. **B-2**.) et assurez-vous que les enceintes sont parfaitement de niveau.

Guide de dépannage

En cas de problème, veuillez vérifier les points de la liste suivante et prendre les mesures nécessaires. Si le problème persiste, consultez votre détaillant Sony le plus proche.

Les enceintes n'émettent aucun son.

- Assurez-vous que tous les raccordements ont été effectués correctement.
- Assurez-vous que le volume de l'amplificateur est réglé correctement.
- Assurez-vous que le sélecteur de source de l'amplificateur est réglé sur la source correcte.
- Assurez-vous que le casque d'écoute n'est pas raccorder.

Bourdonnement ou bruit sur la sortie d'enceintes.

- Assurez-vous que tous les raccordements ont été effectués correctement.
- Assurez-vous qu'aucun des appareils audio ne se trouve trop près du téléviseur.

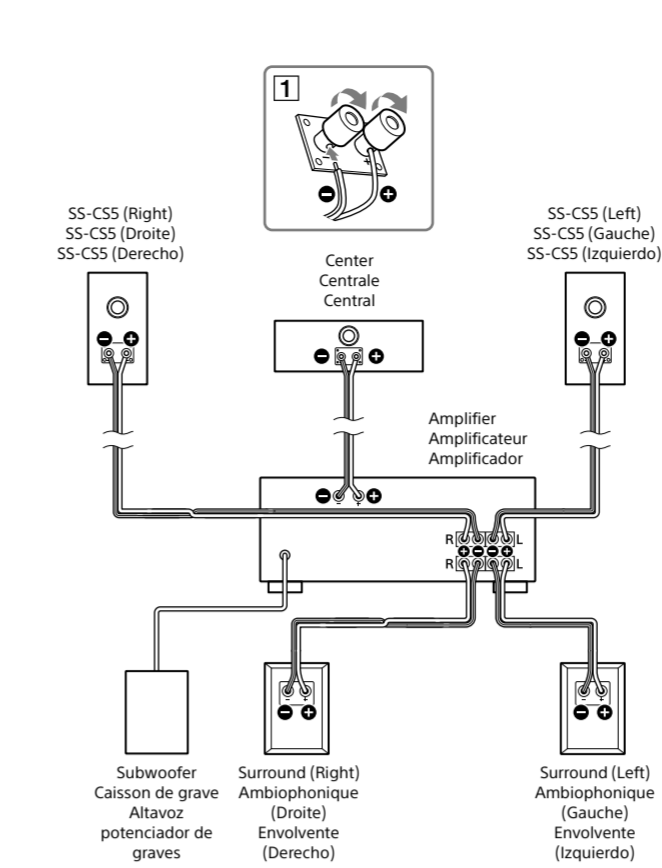
Le son est coupé subitement.

- Assurez-vous que tous les raccordements ont été effectués correctement. Le contact des fils d'enceinte dénudés au niveau des bornes de l'enceinte peut provoquer un court-circuit.

Spécifications

Enceintes	Enceintes 3 voies, 3 transducteurs, Bass reflex
Haut-parleurs	Haut-parleur de graves : 130 mm, type conique (1) Haut-parleur d'aigus : 25 mm, type à dôme souple (1) Super haut-parleur d'aigus : 19 mm, type à dôme souple (1)
Impédance nominale	6 Ω
Puissance d'entrée maximum	100W
Niveau de sensibilité	87 dB (2,83 V, 1 m)
Plage de fréquences	53 Hz - 50 000 Hz
Dimensions (largeur/hauteur/profondeur)	Env. 178 × 335 × 220 mm,

A



The speaker cords are not supplied. Les cordons d'enceintes ne sont pas fournis. No se suministran los cables del altavoz.

Poids

avec la grille avant
Env. 4,5 kg, avec la grille avant

Accessoire fourni

Tampons (8)

La conception et les spécifications sont sujettes à modification sans préavis.

Español

ADVERTENCIA

Para los clientes en Europa

Tratamiento de los equipos eléctricos y electrónicos al final de su vida útil (aplicable en la Unión Europea y en países europeos con sistemas de tratamiento selectivo de residuos)

Este símbolo en el equipo o en su embalaje indica que el presente producto no puede ser tratado como residuos doméstico normal. Debe entregarse en el correspondiente punto de recogida de equipos eléctricos y electrónicos. Al asegurarse de que este producto se desecha correctamente, usted ayuda a prevenir las consecuencias potencialmente negativas para el medio ambiente y la salud humana que podrían derivarse de la incorrecta manipulación en el momento de deshacerse de este producto. El reciclaje de materiales ayuda a conservar los recursos naturales. Para recibir información detallada sobre el reciclaje de este producto, póngase en contacto con el ayuntamiento, el punto de recogida más cercano o el establecimiento donde ha adquirido el producto.

Aviso para los clientes: La siguiente información solo se aplica al equipo que se comercializa en países que aplican las directivas de la UE.

Este producto ha sido fabricado por, o en nombre de Sony Corporation, 1-7-1 Konan Minato-ku Tokyo, 108-0075 Japón. Las consultas relacionadas con la conformidad del producto basadas en la legislación de la Unión Europea deben dirigirse al representante autorizado, Sony Belgium, bijkantoor van Sony Europe Limited, Da Vincilaan 7-D1, 1935 Zaventem, Bélgica. Para cualquier asunto relacionado con el servicio o la garantía, por favor diríjase a la dirección indicada en los documentos de servicio o garantía adjuntados con el producto.

Precauciones

Para su seguridad

- Si cae algún líquido u un objeto sólido en el sistema, desenchufe el cable eléctrico del sistema y hágalo inspeccionar por un técnico calificado antes de seguir utilizándolo.

Acerca del funcionamiento

- No accione el sistema de altavoces con una potencia continua que supere la potencia máxima de entrada del sistema.
- Si la polaridad de las conexiones de los altavoces no es la correcta, los graves se escucharán débiles y la posición de los distintos instrumentos no podrá distinguirse bien.
- Una conexión entre cables de altavoz pelados en los terminales de altavoz puede provocar un cortocircuito.
- Antes de realizar una conexión, desconecte el amplificador para no dañar el sistema de altavoces.
- El nivel de volumen no debe aumentarse hasta el punto de distorsión del sonido.

Ubicación

- No instale los altavoces en posición inclinada.
- No coloque los altavoces en lugares:
 - Muy calientes o fríos
 - Con polvo o suciedad
 - Muy húmedos
 - Expuestos a vibraciones
 - Expuestos a los rayos directos del sol
 - Cerca de tarjetas magnéticas (tarjetas de crédito, billetes de metro, etc.)
- Las tarjetas magnéticas podrían desmagnetizarse por el contacto con los imanes de los altavoces.
- Cerca de televisores
- Los altavoces no tienen protección magnética. Por tanto, si utiliza los altavoces cerca de televisores de tubo, es posible que el color de la pantalla del televisor se difumine.
- Tenga cuidado cuando coloque los altavoces sobre superficies tratadas de manera especial (con cera, aceite, pulimentados, etc.) ya que esto podría resultar en manchas o decoloración.

Acerca de la limpieza

- Limpie los muebles de altavoz con un paño suave ligeramente empapado con una solución de detergente neutra o agua. No utilice esponjas de metal, polvo abrasivo o disolventes tales como alcohol o bencina.

Si tiene dudas o problemas sobre el sistema de altavoces, consulte con su proveedor Sony más cercano.

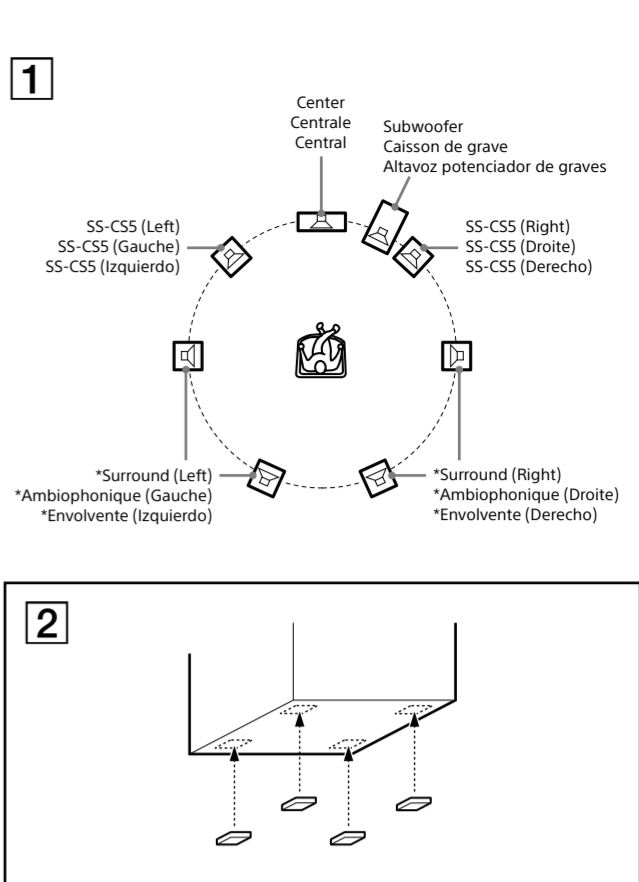
A Conexión de los altavoces a un amplificador

Conecte los altavoces a los terminales de salida para altavoces de un amplificador usando los cables de los altavoces (no suministrados). Asegúrese de que todos los componentes (incluido el altavoz potenciador de graves) están desconectados antes de empezar las conexiones. Al realizar la conexión, apriete los terminales de los altavoces girándolos en la dirección de las flechas que aparecen en la ilustración **A-1**.

Notas

- Asegúrese de que los terminales positivos (+) y negativos (-) de los altavoces coinciden con los correspondientes terminales positivos (+) y negativos (-) del amplificador.
- Asegúrese de apretar bien los tornillos de los

B



terminales de altavoz, ya que los tornillos flojos pueden convertirse en una fuente de ruido.

- Compruebe que todas las conexiones estén firmes. Una conexión entre cables de altavoz pelados en los terminales de altavoz puede provocar un cortocircuito.
- Con respecto a los detalles sobre las conexiones de los altavoces del amplificador, consulte el manual de instrucciones suministrado con su amplificador.

Consejo

Los conductores con franjas negras tienen polaridad negativa (-), y deberán conectarse a los terminales negativos (-) de los altavoces.

B Instalación de los altavoces

Instale los altavoces tal y como se muestra en la ilustración **B-1**. * El sistema pueden utilizarse tanto como altavoz delantero como envolvente.

Sugerencia

Coloque los soportes (suministrados) en las esquinas inferiores de los altavoces (véase la ilustración **B-2**.) y compruebe que los altavoces queden perfectamente nivelados.

Solución de problemas

Si tiene problemas con su sistema de altavoces, verifique la siguiente lista y tome las medidas indicadas para cada caso. Si el problema persiste, consulte al distribuidor Sony más cercano.

El altavoz no emite ningún sonido.

- Compruebe que se han hecho correctamente todas las conexiones.
- Compruebe que ha subido correctamente el volumen del amplificador.
- Compruebe que el selector de fuente de programa del amplificador está en la fuente correcta.
- Compruebe que los auriculares no estén conectados.

Se escucha un zumbido o ruido en la salida de los altavoces.

- Compruebe que todas las conexiones están bien realizadas.
- Compruebe que ninguno de los componentes de audio está demasiado cerca del aparato de TV (televisor).

Se ha parado repentinamente el sonido.

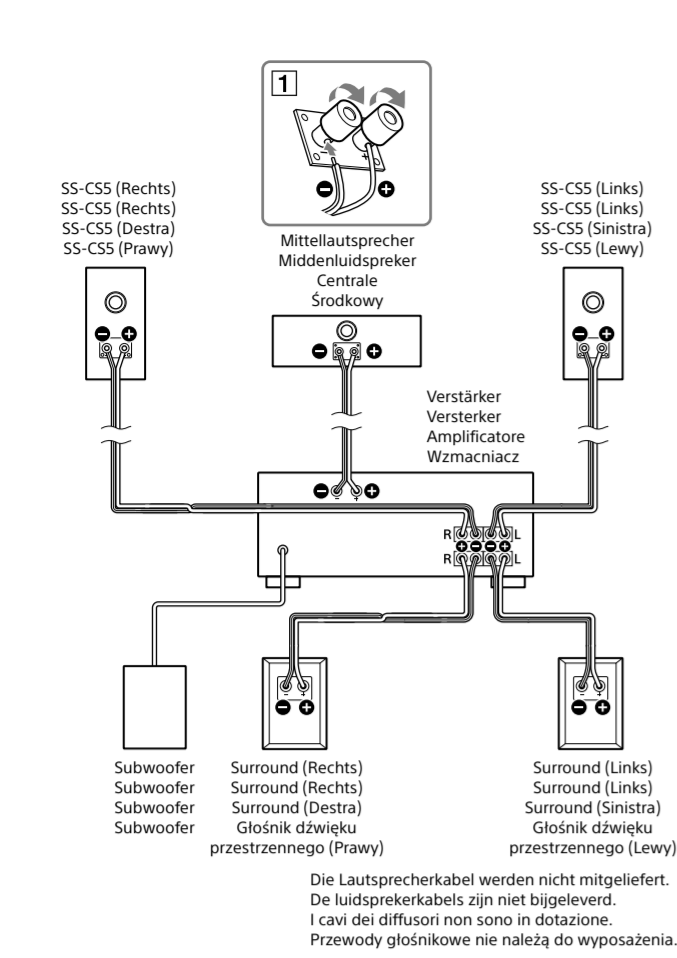
- Compruebe que todas las conexiones sean correctas. Una conexión entre cables de altavoz pelados en los terminales de altavoz puede provocar un cortocircuito.

Especificaciones

Sistema de altavoces	Sistema de altavoces de 3 vías y 3 drivers con reflector de bajos
Unidades de altavoces	De graves: 130 mm, tipo cónico (1) De agudos: 25 mm, tipo de cúpula blanda (1) Super tweeter (panel superior): 19 mm, tipo de cúpula blanda (1)
Impedancia nominal	6 Ω
Potencia máxima de entrada	100 W
Sensibilidad	87 dB (ca 2.83 V, 1 m)
Gama de frecuencias	53 Hz - 50.000 Hz
Dimensiones (anchura/altura/profundidad)	Aprox. 178 × 335 × 220 mm, con la rejilla frontal
Peso	Env. 4,5 kg, con la rejilla frontal
Accesorios suministrados	Soportes (8)

El diseño y las especificaciones están sujetos a cambios sin previo aviso.

A



Die Lautsprecherkabel werden nicht mitgeliefert. De luidsprekerkabels zijn niet bijgeleverd. I cavi dei diffusori non sono in dotazione. Przewody głośnikowe nie należą do wyposażenia.



Kurzschluss führen.

- Einzelheiten über die Verstärkerverbindungen schlagen Sie in der mit dem Verstärker gelieferten Bedienungsanleitung nach.

Deutsch

VORSICHT

Für Kunden in Europa
Entsorgung von gebrauchten elektrischen und elektronischen Geräten (anzuwenden in den Ländern der Europäischen Union und anderen europäischen Ländern mit einem separaten Sammelsystem für diese Geräte)

Das Symbol auf dem Produkt oder seiner Verpackung weist darauf hin, dass dieses Produkt nicht als normale Haushaltsabfall zu behandeln ist, sondern an einer Annahmestelle für das Recycling von elektrischen und elektronischen Geräten abgegeben werden muss. Durch Ihren Beitrag zur korrekten Entsorgung dieses Produkts schützen Sie die Umwelt und die Gesundheit Ihrer Mitmenschen. Umwelt und Gesundheit werden durch falsches Entsorgen gefährdet. Materialrecycling hilft, den Verbrauch von Rohstoffen zu verringern. Weitere Informationen zum Recycling dieses Produkts erhalten Sie bei Ihrer Gemeindeverwaltung, den kommunalen Entsorgungsbetrieben oder dem Geschäft, in dem Sie das Produkt gekauft haben.

Hinweis für Kunden: Die folgenden Informationen gelten nur für Geräte, die in Ländern verkauft werden, in denen EU-Richtlinien gelten.

Dieses Produkt wurde von oder für Sony Corporation, 1-7-1 Konan Minato-ku Tokio, 108-0075 Japan hergestellt. Bei Fragen zur Produktkonformität auf Grundlage der Gesetzgebung der Europäischen Union kontaktieren Sie bitte den Bevollmächtigten Sony Belgium, bijkantoor van Sony Europe Limited, Da Vincilaan 7-D1, 1935 Zaventem, Belgien. Für Kundendienst oder Garantieangelegenheiten wenden Sie sich bitte an die in den Kundendienst- oder Garantiedokumenten genannten Adressen.

Zur besonderen Beachtung

Info zur Sicherheit

- Sollte ein Fremdkörper oder Flüssigkeit in das System gelangen, ziehen Sie den Netzstecker und lassen Sie das System von qualifiziertem Fachpersonal überprüfen, bevor Sie es weiter verwenden.

Info zum Betrieb

- Steuern Sie das Lautsprechersystem nicht mit einer kontinuierlichen Leistung von mehr als der maximalen Eingangsleistung des Systems an.
- Wenn die Polarität der Lautsprecheranschlüsse nicht korrekt ist, werden die Bässe zu schwach und die Position der einzelnen Instrumente wird unklar.
- Der Kontakt zwischen blanken Drähten an den Lautsprecherklemmen kann zu einem Kurzschluss führen.
- Vor dem Anschließen schalten Sie den Verstärker aus, um Schäden am Lautsprechersystem zu vermeiden.
- Die Lautstärke darf nicht bis zu dem Punkt der Verzerrung gesteigert werden.

Info zur Aufstellung

- Stellen Sie die Lautsprecher nicht in geneigter Position auf.
 - Stellen Sie die Lautsprecher nicht an Orten mit folgenden Eigenschaften auf:
 - Sehr heiß oder kalt
 - Staubig oder schmutzig
 - Sehr hohe Luftfeuchtigkeit
 - Vibrationen ausgesetzt
 - Direktem Sonnenlicht ausgesetzt
 - In der Nähe von Magnetkarten (Kreditkarten, Dauerfahrkarten usw.)Die Magnetkarten können aufgrund der Magnete in den Lautsprecherereinheiten wirkungslos werden.
 - In der Nähe von Fernsehgeräten
- Die Lautsprecher sind nicht magnetisch abgeschirmt. Wenn Sie also die Lautsprecher in der Nähe von Röhrenfernsehgeräten verwenden, kommt es auf dem Fernsehbildschirm zu Farbverfälschungen.
- Seien Sie vorsichtig, wenn Sie den Lautsprecher auf einen besonders behandelten Fußboden (gewachst, geölt, poliert usw.) stellen, da es zu Flecken oder Verfärbungen kommen kann.

Info zur Reinigung

- Reinigen Sie die Lautsprechergehäuse mit einem weichen Tuch, das Sie leicht mit einer milden Reinigungslösung angefeuchtet haben. Verwenden Sie keine Scheuerschwämme, Scheuermittel oder Lösungsmittel wie Alkohol oder Benzin.

Sollten an Ihrem Lautsprechersystem Probleme auftreten oder sollten Sie Fragen haben, wenden Sie sich bitte an Ihren nächsten Sony-Händler.

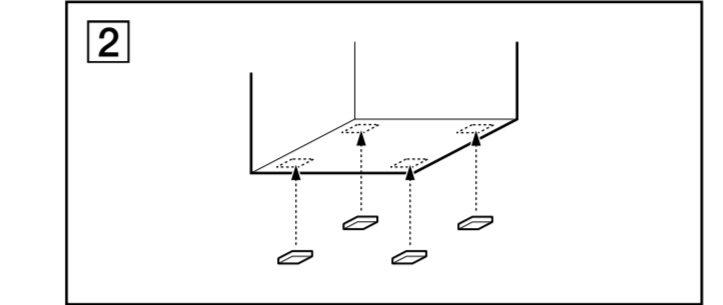
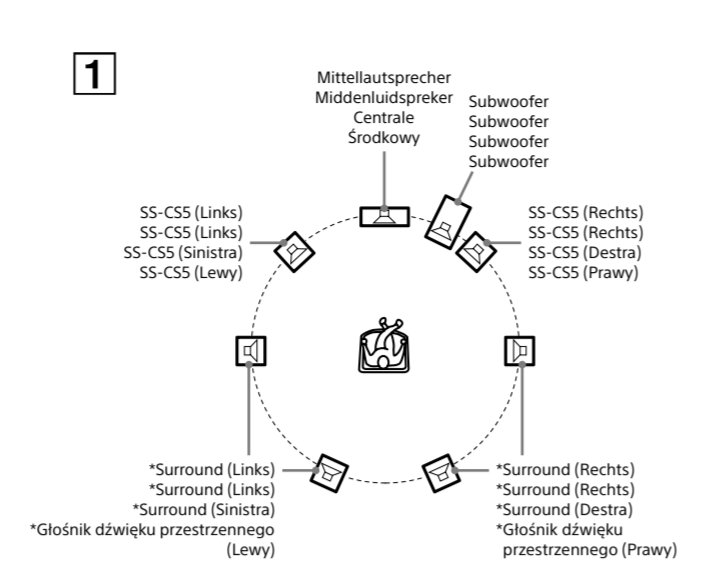
A Anschließen der Lautsprecher an einen Verstärker

Schließen Sie die Lautsprecher über die Lautsprecherkabel (nicht mitgeliefert) an die Lautsprecherausgänge eines Verstärkers an. Sorgen Sie dafür, dass vor dem Herstellen der Kabelverbindungen alle Komponenten (einschließlich des Subwoofers) ausgeschaltet sind. Ziehen Sie beim Anschließen die Lautsprecheranschlüsse an, indem Sie sie in die in Abbildung **A.1** dargestellte Pfeilrichtung drehen.

Hinweise

- Stellen Sie sicher, dass die mit Pluszeichen (+) und Minuszeichen (–) markierten Anschlüsse der Lautsprecher mit den entsprechenden mit Pluszeichen (+) und Minuszeichen (–) markierten Anschlüssen am Verstärker übereinstimmen.
- Die Schrauben an den Lautsprecherklemmen müssen fest angezogen werden, da es bei lockeren Schrauben zu Störgeräuschen kommen kann.
- Stellen Sie sicher, dass alle Anschlüsse fest sind. Kontakt zwischen blanken Lautsprecherdrähten an den Lautsprecherklemmen kann zu einem

B



Die Lautsprecherkabel werden nicht mitgeliefert. De luidsprekerkabels zijn niet bijgeleverd. I cavi dei diffusori non sono in dotazione. Przewody głośnikowe nie należą do wyposażenia.



Kurzschluss führen.

- Einzelheiten über die Verstärkerverbindungen schlagen Sie in der mit dem Verstärker gelieferten Bedienungsanleitung nach.

VORSICHT

Für Kunden in Europa
Entsorgung von gebrauchten elektrischen und elektronischen Geräten (anzuwenden in den Ländern der Europäischen Union und anderen europäischen Ländern mit einem separaten Sammelsystem für diese Geräte)

Das Symbol auf dem Produkt oder seiner Verpackung weist darauf hin, dass dieses Produkt nicht als normale Haushaltsabfall zu behandeln ist, sondern an einer Annahmestelle für das Recycling von elektrischen und elektronischen Geräten abgegeben werden muss. Durch Ihren Beitrag zur korrekten Entsorgung dieses Produkts schützen Sie die Umwelt und die Gesundheit Ihrer Mitmenschen. Umwelt und Gesundheit werden durch falsches Entsorgen gefährdet. Materialrecycling hilft, den Verbrauch von Rohstoffen zu verringern. Weitere Informationen zum Recycling dieses Produkts erhalten Sie bei Ihrer Gemeindeverwaltung, den kommunalen Entsorgungsbetrieben oder dem Geschäft, in dem Sie das Produkt gekauft haben.

Hinweis für Kunden: Die folgenden Informationen gelten nur für Geräte, die in Ländern verkauft werden, in denen EU-Richtlinien gelten.

Dieses Produkt wurde von oder für Sony Corporation, 1-7-1 Konan Minato-ku Tokio, 108-0075 Japan hergestellt. Bei Fragen zur Produktkonformität auf Grundlage der Gesetzgebung der Europäischen Union kontaktieren Sie bitte den Bevollmächtigten Sony Belgium, bijkantoor van Sony Europe Limited, Da Vincilaan 7-D1, 1935 Zaventem, Belgien. Für Kundendienst oder Garantieangelegenheiten wenden Sie sich bitte an die in den Kundendienst- oder Garantiedokumenten genannten Adressen.

Zur besonderen Beachtung

Info zur Sicherheit

- Sollte ein Fremdkörper oder Flüssigkeit in das System gelangen, ziehen Sie den Netzstecker und lassen Sie das System von qualifiziertem Fachpersonal überprüfen, bevor Sie es weiter verwenden.

Info zum Betrieb

- Steuern Sie das Lautsprechersystem nicht mit einer kontinuierlichen Leistung von mehr als der maximalen Eingangsleistung des Systems an.
- Wenn die Polarität der Lautsprecheranschlüsse nicht korrekt ist, werden die Bässe zu schwach und die Position der einzelnen Instrumente wird unklar.
- Der Kontakt zwischen blanken Drähten an den Lautsprecherklemmen kann zu einem Kurzschluss führen.
- Vor dem Anschließen schalten Sie den Verstärker aus, um Schäden am Lautsprechersystem zu vermeiden.
- Die Lautstärke darf nicht bis zu dem Punkt der Verzerrung gesteigert werden.

Info zur Aufstellung

- Stellen Sie die Lautsprecher nicht in geneigter Position auf.
 - Stellen Sie die Lautsprecher nicht an Orten mit folgenden Eigenschaften auf:
 - Sehr heiß oder kalt
 - Staubig oder schmutzig
 - Sehr hohe Luftfeuchtigkeit
 - Vibrationen ausgesetzt
 - Direktem Sonnenlicht ausgesetzt
 - In der Nähe von Magnetkarten (Kreditkarten, Dauerfahrkarten usw.)Die Magnetkarten können aufgrund der Magnete in den Lautsprecherereinheiten wirkungslos werden.
 - In der Nähe von Fernsehgeräten
- Die Lautsprecher sind nicht magnetisch abgeschirmt. Wenn Sie also die Lautsprecher in der Nähe von Röhrenfernsehgeräten verwenden, kommt es auf dem Fernsehbildschirm zu Farbverfälschungen.
- Seien Sie vorsichtig, wenn Sie den Lautsprecher auf einen besonders behandelten Fußboden (gewachst, geölt, poliert usw.) stellen, da es zu Flecken oder Verfärbungen kommen kann.

Zur besonderen Beachtung

Info zur Sicherheit

- Sollte ein Fremdkörper oder Flüssigkeit in das System gelangen, ziehen Sie den Netzstecker und lassen Sie das System von qualifiziertem Fachpersonal überprüfen, bevor Sie es weiter verwenden.

Info zum Betrieb

- Steuern Sie das Lautsprechersystem nicht mit einer kontinuierlichen Leistung von mehr als der maximalen Eingangsleistung des Systems an.
- Wenn die Polarität der Lautsprecheranschlüsse nicht korrekt ist, werden die Bässe zu schwach und die Position der einzelnen Instrumente wird unklar.
- Der Kontakt zwischen blanken Drähten an den Lautsprecherklemmen kann zu einem Kurzschluss führen.
- Vor dem Anschließen schalten Sie den Verstärker aus, um Schäden am Lautsprechersystem zu vermeiden.
- Die Lautstärke darf nicht bis zu dem Punkt der Verzerrung gesteigert werden.

Info zur Aufstellung

- Stellen Sie die Lautsprecher nicht in geneigter Position auf.
 - Stellen Sie die Lautsprecher nicht an Orten mit folgenden Eigenschaften auf:
 - Sehr heiß oder kalt
 - Staubig oder schmutzig
 - Sehr hohe Luftfeuchtigkeit
 - Vibrationen ausgesetzt
 - Direktem Sonnenlicht ausgesetzt
 - In der Nähe von Magnetkarten (Kreditkarten, Dauerfahrkarten usw.)Die Magnetkarten können aufgrund der Magnete in den Lautsprecherereinheiten wirkungslos werden.
 - In der Nähe von Fernsehgeräten
- Die Lautsprecher sind nicht magnetisch abgeschirmt. Wenn Sie also die Lautsprecher in der Nähe von Röhrenfernsehgeräten verwenden, kommt es auf dem Fernsehbildschirm zu Farbverfälschungen.
- Seien Sie vorsichtig, wenn Sie den Lautsprecher auf einen besonders behandelten Fußboden (gewachst, geölt, poliert usw.) stellen, da es zu Flecken oder Verfärbungen kommen kann.

Info zur Reinigung

- Reinigen Sie die Lautsprechergehäuse mit einem weichen Tuch, das Sie leicht mit einer milden Reinigungslösung angefeuchtet haben. Verwenden Sie keine Scheuerschwämme, Scheuermittel oder Lösungsmittel wie Alkohol oder Benzin.

Sollten an Ihrem Lautsprechersystem Probleme auftreten oder sollten Sie Fragen haben, wenden Sie sich bitte an Ihren nächsten Sony-Händler.

A Anschließen der Lautsprecher an einen Verstärker

Schließen Sie die Lautsprecher über die Lautsprecherkabel (nicht mitgeliefert) an die Lautsprecherausgänge eines Verstärkers an. Sorgen Sie dafür, dass vor dem Herstellen der Kabelverbindungen alle Komponenten (einschließlich des Subwoofers) ausgeschaltet sind. Ziehen Sie beim Anschließen die Lautsprecheranschlüsse an, indem Sie sie in die in Abbildung **A.1** dargestellte Pfeilrichtung drehen.

Hinweise

- Stellen Sie sicher, dass die mit Pluszeichen (+) und Minuszeichen (–) markierten Anschlüsse der Lautsprecher mit den entsprechenden mit Pluszeichen (+) und Minuszeichen (–) markierten Anschlüssen am Verstärker übereinstimmen.
- Die Schrauben an den Lautsprecherklemmen müssen fest angezogen werden, da es bei lockeren Schrauben zu Störgeräuschen kommen kann.
- Stellen Sie sicher, dass alle Anschlüsse fest sind. Kontakt zwischen blanken Lautsprecherdrähten an den Lautsprecherklemmen kann zu einem

Kurzschluss führen.

- Einzelheiten über die Verstärkerverbindungen schlagen Sie in der mit dem Verstärker gelieferten Bedienungsanleitung nach.

VORSICHT

Für Kunden in Europa
Entsorgung von gebrauchten elektrischen und elektronischen Geräten (anzuwenden in den Ländern der Europäischen Union und anderen europäischen Ländern mit einem separaten Sammelsystem für diese Geräte)

Das Symbol auf dem Produkt oder seiner Verpackung weist darauf hin, dass dieses Produkt nicht als normale Haushaltsabfall zu behandeln ist, sondern an einer Annahmestelle für das Recycling von elektrischen und elektronischen Geräten abgegeben werden muss. Durch Ihren Beitrag zur korrekten Entsorgung dieses Produkts schützen Sie die Umwelt und die Gesundheit Ihrer Mitmenschen. Umwelt und Gesundheit werden durch falsches Entsorgen gefährdet. Materialrecycling hilft, den Verbrauch von Rohstoffen zu verringern. Weitere Informationen zum Recycling dieses Produkts erhalten Sie bei Ihrer Gemeindeverwaltung, den kommunalen Entsorgungsbetrieben oder dem Geschäft, in dem Sie das Produkt gekauft haben.

Hinweis für Kunden: Die folgenden Informationen gelten nur für Geräte, die in Ländern verkauft werden, in denen EU-Richtlinien gelten.

Dieses Produkt wurde von oder für Sony Corporation, 1-7-1 Konan Minato-ku Tokio, 108-0075 Japan. Vragen met betrekking tot product conformiteit gebaseerd op EU-wetgeving kunnen worden gericht aan de gemachtigde vertegenwoordiger, Sony Belgium, bijkantoor van Sony Europe Limited, Da Vincilaan 7-D1, 1935 Zaventem, België. Voor service- of garantie zaken verwijzen wij u door naar de adressen in de afzonderlijke service of garantie documenten.

Geuld stopt plotseling.

- Controleer dat alle verbindingen juist zijn. Contact van blootliggende luidsprekerdraden bij de luidsprekeransluitingen kan kortsluiting veroorzaken.

Technische gegevens

Luidsprekersysteem	3-weg luidsprekersysteem met 3 drivers, Bass reflex
Luidsprekers	Woofer: 130 mm, conustype (1) <p>Tweeter: 25 mm, zachte koepeltype (1) <p>Super tweeter: 19 mm, zacht koepeltype (1)</p></p>
Nominale impedantie	100 W
Maximaal ingangsvermogen	87 dB (2,83 V, 1 m) <p>53 Hz – 50.000 Hz <p>Ong. 178 × 335 × 220 mm, inclusief voorrooster</p> <p>Ong. 4,5 kg, inclusief voorrooster</p></p>
Renderment	
Frequentiebereik	
Afmetingen (b/h/d)	
Gewicht	
Bijgeleverde accessoires	Voetkussentjes (8)
Wijzigingen in ontwerp en specificaties voorbehouden zonder voorafgaande kennisgeving.	

Italiano

ATTENZIONE

Per i clienti in Europa
Trattamento del dispositivo elettrico o elettronico a fine vita (applicabile in tutti i paesi dell'Unione Europea e in altri paesi europei con sistema di raccolta differenziata)

Questo simbolo su questo prodotto o sulla confezione indica che il prodotto non deve essere considerato come un normale rifiuto domestico, ma deve invece essere consegnato ad un punto di raccolta appropriato per il riciclo di apparecchi elettrici ed elettronici. Assicurandovi che questo prodotto sia smaltito correttamente, voi contribuirete a prevenire potenziali conseguenze negative per l'ambiente e per la salute che potrebbero altrimenti essere causate dal suo smaltimento inadeguato. Il riciclaggio dei materiali aiuta a conservare le risorse naturali. Per informazioni più dettagliate circa il riciclaggio di questo prodotto, potete contattare l'ufficio comunale, il servizio locale di smaltimento rifiuti oppure il negozio dove l'avete acquistato. In caso di smaltimento abusivo di apparecchiature elettriche e/o elettroniche potrebbero essere applicate le sanzioni previste dalla normativa applicabile (valido solo per l'Italia).

Questo simbolo su questo prodotto o sulla confezione indica che il prodotto non deve essere considerato come un normale rifiuto domestico, ma deve invece essere consegnato ad un punto di raccolta appropriato per il riciclo di apparecchi elettrici ed elettronici.

Assicurandovi che questo prodotto sia smaltito correttamente, voi contribuirete a prevenire potenziali conseguenze negative per l'ambiente e per la salute che potrebbero altrimenti essere causate dal suo smaltimento inadeguato. Il riciclaggio dei materiali aiuta a conservare le risorse naturali. Per informazioni più dettagliate circa il riciclaggio di questo prodotto, potete contattare l'ufficio comunale, il servizio locale di smaltimento rifiuti oppure il negozio dove l'avete acquistato. In caso di smaltimento abusivo di apparecchiature elettriche e/o elettroniche potrebbero essere applicate le sanzioni previste dalla normativa applicabile (valido solo per l'Italia).

Nota per i clienti: le seguenti informazioni sono applicabili esclusivamente agli apparecchi venduti nei paesi in cui sono in vigore le Direttive UE.

Questo prodotto è stato fabbricato da o per conto di Sony Corporation, 1-7-1 Konan Minato-ku Tokyo, 108-0075 Giappone. Eventuali richieste in merito alla conformità del prodotto in ambito della legislazione Europea, dovranno essere indirizzate al rappresentante autorizzato, Sony Belgium, bijkantoor van Sony Europe Limited, Da Vincilaan 7-D1, 1935 Zaventem, Belgio. Per qualsiasi informazione relativa all'assistenza tecnica o alla garanzia, si prega di fare riferimento agli indirizzi riportati separatamente sui documenti relativi all'assistenza o sui certificati di garanzia.

Precauzioni

Sicurezza

- Se sostanze liquide o corpi solidi dovessero penetrare nel sistema diffusori, scollegare il cavo di alimentazione e far controllare il Sistema da personale qualificato prima di utilizzarlo di nuovo.

Funzionamento

- Non usare il sistema diffusori a una potenza continuamente superiore a quella massima d'ingresso.
- Se la polarità dei collegamenti dei diffusori non è corretta, i bassi s'indeboliscono e la posizione dei vari strumenti non è ben identificabile.
- L'eventuale contatto tra la parte esposta dei fili e i terminali dei diffusori potrebbe dar luogo a un cortocircuito.
- Prima di procedere con il collegamento spegnere l'amplificatore per evitare di danneggiare il sistema diffusori.
- Il volume non deve essere aumentato sino al punto di distorsione.

Collocazione

- Non posizionare i diffusori inclinati.
- Non collocare i diffusori in punti:
 - molto caldi o freddi
 - sporchi o polverosi
 - molto umidi
 - soffergi a vibrazioni
 - esposti alla luce solare diretta
 - vicino a schede magnetiche (carte di credito, abbonamenti a trasporti pubblici, ecc.)
- Le schede potrebbero smagnetizzarsi a causa dei magneti presenti nei diffusori.
- vicino a televisori
 - I diffusori non sono provvisti di schermatura magnetica. Pertanto, utilizzando i diffusori vicino a televisori a tubo catodico, i colori visualizzati sullo schermo potrebbero risultare falsati.
 - Prestare attenzione all'eventuale formazione di macchie o scolorimento in caso di posizionamento dei diffusori su un pavimento trattato con cera, olio, lucido o in altro modo.

Pulizia

- Pulire le casse dei diffusori con un panno morbido leggermente inumidito con acqua o una soluzione detergente neutra. Non utilizzare alcun tipo di spugnette o polveri abrasive, né solventi quali alcol o benzina.

In caso di domande o problemi relativi al sistema diffusori, si prega di rivolgersi al rivenditore Sony più vicino.

A Collegamento dei diffusori a un amplificatore

Collegare i diffusori ai terminali di uscita diffusori di un amplificatore usando i cavi dei diffusori (non in dotazione).

Assicurarsi che tutti i componenti (incluso il subwoofer) siano spenti prima di procedere al collegamento. Durante il collegamento, fissare i terminali dei diffusori girandoli nella direzione indicata dalle frecce nell'illustrazione **A.1**.

Note

- I terminali positivo (+) e negativo (–) dei diffusori devono essere collegati ai corrispondenti terminali positivo (+) e negativo (–) dell'amplificatore.
- Assicurarsi di stringere saldamente le viti dei terminali dei diffusori poiché viti allentate potrebbero generare disturbi.
- Tutti i collegamenti devono essere effettuati saldamente. L'eventuale contatto tra la parte esposta dei fili e i terminali dei diffusori potrebbe infatti dar luogo a un cortocircuito.
- Per ulteriori informazioni sui collegamenti dell'amplificatore, consultare le istruzioni per l'uso fornite in dotazione con lo stesso.

Suggerimento

Corrispondendo alla polarità negativa (–), i fili striati di bianco o nero devono essere collegati ai terminali negativi (–).

B Posizionamento dei diffusori

Installare i diffusori come mostrato nell'illustrazione **B.1**.

- È possibile utilizzare il sistema come diffusore anteriore o surround.

Suggerimento

Applicare i piedini antiscivolo (in dotazione) agli angoli inferiori dei diffusori (vedere fig. **B.2**), assicurandosi che questi ultimi siano completamente livellati.

Guida alla soluzione dei problemi

All'eventuale verificarsi di un problema nel sistema diffusori si suggerisce di consultare l'elenco che segue e adottare le misure ivi suggerite. Se il problema persiste, si prega di rivolgersi al rivenditore Sony più vicino.

Il sistema diffusori non emette alcun suono.

- Controllare se i cavi sono correttamente collegati.
- Accertarsi che il volume dell'amplificatore sia adeguatamente regolato.
- Accertarsi che il selettore della sorgente dell'amplificatore sia adeguatamente impostato.
- Verificare che all'amplificatore non siano collegate le cuffie.

I diffusori emettono rumore o un ronzio.

- Controllare se i cavi sono correttamente collegati.
- Accertarsi che nessuno dei componenti audio sia troppo vicino al televisore.

Il suono si è improvvisamente arrestato.

- Controllare se i cavi sono correttamente collegati. L'eventuale contatto tra la parte esposta dei fili e i terminali dei diffusori potrebbe infatti dar luogo a un cortocircuito.

Caratteristiche tecniche

Sistema diffusori	A 3 vie e 3 driver, Bass reflex
Unità diffusori	Woofer: 130 mm, tipo a cono (1) <p>Tweeter: 25 mm, tipo a cupola morbida (1) <p>Super tweeter: 19 mm, tipo a cupola morbida (1)</p></p>
Impedenza nominale	100 W
Potenza di ingresso massima	87 dB (2,83 V, 1 m) <p>53 Hz – 50.000 Hz <p>Circa 178 × 335 × 220 mm, compresa la mascherina anteriore</p> <p>Circa 4,5 kg, compresa la mascherina anteriore</p></p>
Livello di sensibilità	
Gamma di frequenza effettiva	
Dimensioni (l/a/p)	
Peso per diffusore	
Accessori in dotazione	Piedini antiscivolo (8)

Il design e le caratteristiche tecniche sono soggetti a modifiche senza preavviso.

Polski

OSTRZEŻENIE

Uwagi dla klientów w Europie

Pozbywanie się zużytego sprzętu (stosowane w krajach Unii Europejskiej i w pozostałych krajach europejskich stosujących własne systemy zbiórki)

Ten symbol na produkcie lub jego opakowaniu oznacza, że produkt nie może być traktowany jako odpad komunalny, lecz powinno się go dostarczyć do odpowiedniego punktu zbiórki sprzętu elektrycznego i elektronicznego, w celu recyklingu. Odpowiednie zadysponowanie zużytego produktu zapobiega potencjalnym negatywnym wpływom na środowisko oraz zdrowie ludzi, jakie mogłyby wystąpić w przypadku niewłaściwego zagospodarowania odpadów. Recykling materiałów pomaga chronić środowisko naturalne. W celu uzyskania bardziej szczegółowych informacji na temat recyklingu tego produktu, należy skontaktować się z lokalną jednostką samorządu terytorialnego, ze służbami zagospodarowywania odpadów lub ze sklepem, w którym zakupiony został ten produkt.

Uwaga dla klientów: Poniższe informacje odnoszą się tylko do wyposażenia sprzedawanego w krajach stosujących dyrektywę UE.

Produkt ten został wyprodukowany przez lub na zlecenie Sony Corporation, 1-7-1 Konan Minato-ku Tokio, 108-0075 Japonia. Przedsiębiorcą wprowadzającym produkt do obrotu na terytorium Rzeczypospolitej Polskiej jest Sony Europe Limited, The Heights, Brooklands, Weybridge, Surrey KT13 0XW, Wielka Brytania. Zapytania dotyczące zgodności produktu z wymaganiami prawa Unii Europejskiej należy kierować do Sony Belgium, bijkantoor van Sony Europe Limited, Da Vincilaan 7-D1, 1935 Zaventem, Belgia. W kwestiach dotyczących usług serwisowych lub gwarancji należy korzystać z adresów kontaktowych podanych w oddzielnych dokumentach dotyczących usług serwisowych lub gwarancji.

Środki ostrożności

O bezpieczeństwie

- Jeżeli jakikolwiek płyn przedmiot dostanie się do wnętrza obudowy, odłącz kabel zasilania zestawu i przed ponownym użyciem poproś wykwalifikowany personel o sprawdzenie zestawu.

O działaniu

- Nie korzystaj z głośników przy poziomie mocy stale przekraczającym maksymalną moc wejścia zestawu.
- Jeżeli polaryzacja podłączeń głośników nie jest właściwa, dźwięk basów będzie słaby i rozmieszczenie poszczególnych instrumentów niewyraźne.
- Zetknięcie się odsłoniętych przewodów głośnika i zacisków głośnika może spowodować zwarcie.
- Aby uniknąć uszkodzenia zestawu głośników, przed ich podłączeniem wyłącz wzmacniacz.
- Nie należy zwiększać poziomu głośności powyżej punktu zniekształceń.

O lokalizacji

- Nie ustawiaj głośników w pozycji przechylnej.
- Nie umieszczaj głośników w miejscach gdzie narzuona są na:
 - szczególnie wysoką lub niską temperaturę
 - kurz i brud
 - wysoką wilgotność
 - wibracje
 - bezpośrednie nasłonecznienie
 - w pobliżu kart magnetycznych (karty kredytowe, bilety itp.)
- Karty magnetyczne mogą ulec uszkodzeniu przez magnesy znajdujące się w jednostkach głośnikowych.
- w pobliżu telewizorów
 - Głośniki nie posiadają ekranowania magnetycznego. Dlatego w przypadku użycia głośników w pobliżu telewizorów z lampami kineskopowymi, na ekranie telewizora może dojść do zmiany odcieni kolorów.
- Należy zachować ostrożność, umieszczając głośniki na powierzchniach szczególnie traktowanych (napastowanych, naoliwionych, polakierowanych, itd.), może to spowodować ich poplamienie lub odbarwienie.

O czyszczeniu

- Czyć obudowy głośników miękką tkaniną lekko zwilżoną łagodnym detergentem lub wodą. Nie używaj zorstkich ściereczek, proszku czyszczącego ani środków, takich jak alkohol lub benzyna.

W razie jakichkolwiek problemów lub pytań dotyczących niniejszego zestawu głośników prosimy skontaktować się z najbliższym punktem sprzedaży sprzętu firmy Sony.

A Podłączenie głośników do wzmacniacza

Podłącz głośniki