

Operating Instructions  
Mode d’emploi  
Bedienungsanleitung  
Manual de instruções  
Istruzioni per l’uso  
Gebruiksaanwijzing  
Manual de Instruções  
Instrukcja obsługi



4-576-744-21(1)

MDR-100AAP



https://play.google.com/store/apps/details?id=com.sonymobile.extras.liveware.extension.smartkey

**B**

- To disconnect the cable, pull it out by the plug, not the cable. Otherwise the cable may break.
- When connecting the cable, make sure to align the plug with the slots in the jack and fully insert. If the plug is not fully inserted, no sound may result.
- Be careful not to catch your fingers when you fold the headphones.
- If you install the Smart Key app\* from Google Play™ store, the track and volume adjustment on your smartphone will be enabled with multi-function button.
- Smart Key is an application for Xperia™, Android™ OS 4.0 and above. The app may not be available in some countries and/or regions, and may not be used with unsupported smartphone models.

How to use	Utilisation	Gebrauch	Utilización	Modalità d’uso	Hoe te gebruiken	Como utilizar	Użytkowanie
<p><b>A</b></p> <ol style="list-style-type: none"> <li>Align with the slots in the jack.</li> <li>Multi-function button</li> <li>Microphone</li> </ol> <p><b>Notes</b></p> <ul style="list-style-type: none"> <li>To disconnect the cable, pull it out by the plug, not the cable. Otherwise the cable may break.</li> <li>When connecting the cable, make sure to align the plug with the slots in the jack and fully insert. If the plug is not fully inserted, no sound may result.</li> <li>Be careful not to catch your fingers when you fold the headphones.</li> </ul> <p><b>B</b> If you install the Smart Key app* from Google Play™ store, the track and volume adjustment on your smartphone will be enabled with multi-function button.</p> <ul style="list-style-type: none"> <li>Smart Key is an application for Xperia™, Android™ OS 4.0 and above. The app may not be available in some countries and/or regions, and may not be used with unsupported smartphone models.</li> </ul>	<p><b>A</b></p> <ol style="list-style-type: none"> <li>A Aligner sur les fentes de la prise.</li> <li>Touche multifonctions</li> <li>Micro</li> </ol> <p><b>Remarques</b></p> <ul style="list-style-type: none"> <li>Pour débrancher le câble, tirez sur la fiche et non sur le câble proprement dit. Sinon, le câble risque de se rompre.</li> <li>Lorsque vous raccordez le câble, veillez à aligner la fiche sur les fentes de la prise avant de l’insérer à fond. Si la fiche n’est pas insérée à fond, le son risque de ne pas être reproduit.</li> <li>Prenez garde de ne pas vous coincer les doigts lorsque vous repliez le casque.</li> </ul> <p><b>B</b> Si vous installez l’application Smart Key* à partir de la boutique Google Play™, le réglage de la plage et du volume de votre smartphone sera activé à l’aide de la touche multifonctions.</p> <ul style="list-style-type: none"> <li>Smart Key est une application destinée à Xperia™, Android™ OS version 4.0 et supérieure. Cette application risque de ne pas être disponible dans certains pays et/ou certaines régions, et il se peut qu’elle ne fonctionne pas avec des modèles de smartphone non pris en charge.</li> </ul>	<p><b>A</b></p> <ol style="list-style-type: none"> <li>An den Schlitzten der Buchse ausrichten.</li> <li>Multifunktionsstaste</li> <li>Mikrofon</li> </ol> <p><b>Hinweise</b></p> <ul style="list-style-type: none"> <li>Zum Trennen des Kabels ziehen Sie am Stecker, nicht am Kabel. Andernfalls könnte das Kabel beschädigt werden.</li> <li>Achten Sie beim Anschließen des Kabels darauf, den Stecker an den Schlitzten der Buchse auszurichten und so weit wie möglich hineinzuschieben. Wenn der Stecker nicht vollständig hineingeschoben wurde, ist unter Umständen kein Ton zu hören.</li> <li>Achten Sie darauf, sich beim Zusammenklappen der Kopfhörer nicht die Finger einzuklemmen.</li> </ul> <p><b>B</b> Wenn Sie die App Smart Key* vom Google Play™-Store installieren, können Sie die Multifunktionsstaste zur Titel- und Lautstärkeeinstellung am Smartphone verwenden.</p> <ul style="list-style-type: none"> <li>Smart Key ist eine Anwendung für Xperia™, Android™ OS 4.0 und darüber. Die App ist in einigen Ländern und/oder Regionen möglicherweise nicht verfügbar und kann mit nicht unterstützten Smartphone-Modellen nicht verwendet werden.</li> </ul>	<p><b>A</b></p> <ol style="list-style-type: none"> <li>Alinea con las ranuras del conector.</li> <li>Botón multifunción</li> <li>Micrófono</li> </ol> <p><b>Notas</b></p> <ul style="list-style-type: none"> <li>Para desconectar el cable, tire de la clavija, no del cable. De lo contrario, es posible que el cable se rompa.</li> <li>Al conectar el cable, asegúrese de insertar correctamente la clavija en las ranuras del conector. Si la clavija no se ha introducido completamente, no se oirá el sonido.</li> <li>Tenga cuidado de no pillarse los dedos al plegar los auriculares.</li> </ul> <p><b>B</b> Si instala la app Smart Key* desde la tienda Google Play™, podrá activar el ajuste de pistas y volumen en el smartphone a través del botón multifunción.</p> <ul style="list-style-type: none"> <li>Smart Key es una aplicación para teléfonos Xperia™ con Android™ OS 4.0 o una versión superior. Es posible que la app no esté disponible en algunos países o regiones y que no pueda utilizarse con modelos de teléfono inteligente no compatibles.</li> </ul>	<p><b>A</b></p> <ol style="list-style-type: none"> <li>Allineare ai fori della presa.</li> <li>Botón multifunzione</li> <li>Microfono</li> </ol> <p><b>Note</b></p> <ul style="list-style-type: none"> <li>Per scollegare il cavo, estrarlo dalla spina, senza tirare il cavo. In caso contrario, il cavo potrebbe rompersi.</li> <li>Nel collegare il cavo, assicurarsi di allineare la spina ai fori della presa e di inserirla fino in fondo. Se la spina non è inserita fino in fondo, l’audio potrebbe non essere riprodotto.</li> <li>Prestare attenzione a non ferirsi le dita quando si piega le cuffie.</li> </ul> <p><b>B</b> Se viene installata l’app* Smart Key da Google Play™ store, sarà possibile selezionare il brano e regolare il volume sul proprio smartphone grazie al pulsante multifunzione.</p> <ul style="list-style-type: none"> <li>Smart Key è un’applicazione dedicata a Xperia™, Android™ e OS 4.0 e versioni successive. L’applicazione potrebbe non essere disponibile in alcuni paesi e/o regioni e alcuni modelli di smartphone non supportati potrebbero non consentire il funzionamento.</li> </ul>	<p><b>A</b></p> <ol style="list-style-type: none"> <li>Uitlijnen met de sleuven in de aansluiting.</li> <li>Multifunctionele knop</li> <li>Microfoon</li> </ol> <p><b>Opmerkingen</b></p> <ul style="list-style-type: none"> <li>Als u de kabel wilt loskoppelen, moet u aan de stekker en niet aan de kabel zelf trekken. Doet u dit wel, dan kunt u de kabel beschadigen.</li> <li>Zorg er bij het aansluiten van de kabel voor dat de stecker uitgelijnd is met de sleuven in de aansluiting en dat deze volledig ingebracht is. Als de stekker niet volledig ingebracht is, is het mogelijk dat er geen geluid hoorbaar is.</li> <li>Zorg ervoor dat uw vingers niet geklemd raken bij het opvouwen van de hoofdtelefoon.</li> </ul> <p><b>B</b> Als u de app Smart Key* installeert via de Google Play™-winkel, zal het bedienen van de tracks en het volume op uw smartphone succesvoller.</p> <ul style="list-style-type: none"> <li>Smart Key is een toepassing voor Xperia™, Android™ OS 4.0 en hoger. De app is in bepaalde landen en/of regio’s mogelijk niet beschikbaar en mag niet worden gebruikt met niet-ondersteunde smartphonemodellen.</li> </ul>	<p><b>A</b></p> <ol style="list-style-type: none"> <li>Alinhe com as ranhuras na tomada.</li> <li>Botão Multifunções</li> <li>Microfone</li> </ol> <p><b>Notas</b></p> <ul style="list-style-type: none"> <li>Para desligar o cabo, puxe-o para fora pela ficha, não o cabo. Caso contrário, o cabo poderá partir.</li> <li>Ao ligar o cabo, certifique-se de que a linha a ficha com as ranhuras na tomada e insira totalmente. Se a ficha não estiver totalmente inserida, poderá não ser emitido som.</li> <li>Tenha cuidado para não ficar com o dedo preso quando dobrar os auscultadores.</li> </ul> <p><b>B</b> Se instalar a aplicação Smart Key* a partir da Google Play™ store, o ajuste de volume e faixa do smartphone será ativado com o botão multifunções.</p> <ul style="list-style-type: none"> <li>Smart Key é uma aplicação para Xperia™, Android™ OS 4.0 e versões superiores. A aplicação poderá não estar disponível em alguns países e/ou regiões e não poderá ser utilizada com modelos de smartphone não suportados.</li> </ul>	<p><b>A</b></p> <ol style="list-style-type: none"> <li>Dopasuj do wycięć gniazda.</li> <li>Przycisk wielofunkcyjny</li> <li>Mikrofon</li> </ol> <p><b>Uwagi</b></p> <ul style="list-style-type: none"> <li>W celu odłączenia kabla należy pociągnąć za wtyk, a nie za kabel. W innym przypadku może dojść do przzerwania kabla.</li> <li>Podczas podłączania kabla należy dopasować wtyk do wycięć gniazda, a następnie włożyć wtyk do końca. Jeśli wtyk nie zostanie do końca włożony, dźwięk może nie być emitowany.</li> <li>Składając słuchawki, należy uważać, aby nie przgnieść pałców.</li> </ul> <p><b>B</b> Po zainstalowaniu aplikacji Smart Key* ze sklepu Google Play™, zostanie włączona regulacja utworów i głośności za pomocą przycisku wielofunkcyjnego.</p> <ul style="list-style-type: none"> <li>Smart Key to aplikacja dla telefonu Xperia™ z systemem Android™ OS 4.0 i nowszymi wersjami. Aplikacja może nie być dostępna w niektórych krajach i/lub regionach. Nie można jej używać również w nieobsługiwanych urządzeniach typu smartpho</li> </ul>

English Stereo headphones

Compatible products

Use this unit with smartphones.

Notes

- If you connect to an unsupported smartphone, the microphone of this unit may not function, or the volume level may be low.
- This unit is not guaranteed to operate digital music players.

Using the Multi-function button\*

Press once to answer the call, press again to end; press to play/pause a track.

Available operations for iPhone

Plays/pauses a track of the connected iPhone product with a single press. Skips to the next track with a double press. Skips to the previous track with a triple press. Starts the “VoiceOver”\*\* feature with a long press (if available).  
Holding down for about two seconds to reject an incoming call. When you let go, two low beeps confirm the call was rejected.

- \* The button function may vary depending on the smartphone.
- \*\* Availability of the “VoiceOver” feature depends on iPhone and its software version.

Specifications

Headphones

**Type:** Closed, dynamic (circum-aural) / **Driver unit:** 40 mm, dome type (CCAWE Voice Coil) / **Power handling capacity:** 1,500 mW (IEC) / **Impedance:** 24 Ω at 1 kHz / **Sensitivity:** 103 dB/mW / **Frequency response:** 5 Hz – 60,000 Hz / **Mass:** Approx. 220 g without cable

Microphone

**Type:** Electret condenser / **Directivity:** Omni directional / **Open circuit voltage level:** –40 dB (0 dB = 1 V/Pa) / **Effective frequency range:** 20 Hz –20,000 Hz

Français Casque d’écoute stéréo

Produits compatibles

Utilisez cet appareil avec des smartphones.

Remarques

- Si vous effectuez le branchement à un smartphone non pris en charge, il est possible que le micro de cet appareil ne fonctionne pas ou que le niveau du volume soit faible.
- Il n’est pas garanti que cet appareil puisse commander des lecteurs audio numériques.

Utilisation de la touche multifonctions\*

Appuyez une fois pour répondre à l’appel, appuyez de nouveau pour raccrocher; appuyez pour commander la lecture/pause d’une plage.

Opérations disponibles pour l’iPhone

Appuyez une fois pour commander la lecture/pause d’une plage de l’iPhone connecté. Appuyez deux fois pour passer à la plage suivante. Appuyez trois fois pour revenir à la plage précédente. Appuyez longtemps pour activer la fonction «VoiceOver»\*\* (si disponible). Maintenez enfoncé pendant deux secondes environ pour refuser un appel entrant. Quand vous relâchez, deux bips de faible intensité confirment que l’appel a été refusé.

- \* La fonction de cette touche peut varier selon le smartphone.
- \*\* La disponibilité de la fonction «VoiceOver» dépend de l’iPhone et de la version de son logiciel.

Supplied accessories

Headphone cable (in-line remote and microphone, approx. 1.2 m, L-shaped gold-plated 4-pole mini plug) (1)  
Carrying pouch (1)

Design and specifications are subject to change without notice.  
iPhone is a trademark of Apple Inc., registered in the U.S. and other countries.  
Xperia™ is a trademark of Sony Mobile Communications AB.

Android™ and Google Play™ are trademarks or registered trademarks of Google, Inc.

Precautions

High volume may affect your hearing. For traffic safety, do not use while driving or cycling.

- Because the headphones are of a high density enclosure, forcing them against your ears may result in eardrum damage. Avoid using the headphones where they are liable to be struck by people or other objects, such as a ball, etc. Pressing the headphones against your ears may produce a diaphragm click sound. This is not a malfunction.

Only the supplied headphone cables and headphone cables for MDR-100AAP (sold separately) can be used with these headphones.

Optional replacement earpads can be ordered from your nearest Sony dealer.

The validity of the CE marking is restricted to only those countries where it is legally enforced, mainly in the countries EEA (European Economic Area).

Spécifications

**Casque**  
**Type** : fermé, dynamique (circumaural) / **Transducteur** : 40 mm, type à dôme (bobine acoustique CCAW) / **Puissance admissible** : 1 500 mW (IEC) / **Impédance** : 24 Ω à 1 kHz / **Sensibilité** : 103 dB/mW / **Réponse en fréquence** : 5 Hz - 60 000 Hz / **Masses** : environ 220 g sans câble

**Micro**  
**Type** : condensateur à électret / **Directivité** : omnidirectionnel / **Niveau de tension en circuit ouvert** : –40 dB (0 dB = 1 V/Pa) / **Plage de fréquences efficace** : 20 Hz - 20 000 Hz

**Accessoires fournis**  
Câble pour casque (télécommande et micro en ligne, environ 1,2 m, mini-fiche en L placquée or à 4 pôles) (1)  
Housse de transport (1)  
\* CEI = Commission Electrotechnique Internationale

La conception et les spécifications sont sujettes à modification sans préavis.  
iPhone est une marque d’Apple Inc., déposée aux États-Unis et dans d’autres pays.  
Xperia™ est une marque de Sony Mobile Communications AB.  
Android™ et Google Play™ sont des marques ou des marques déposées de Google, Inc.

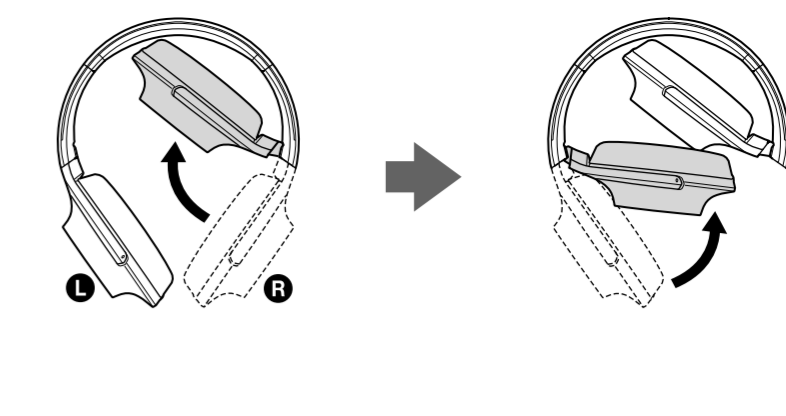
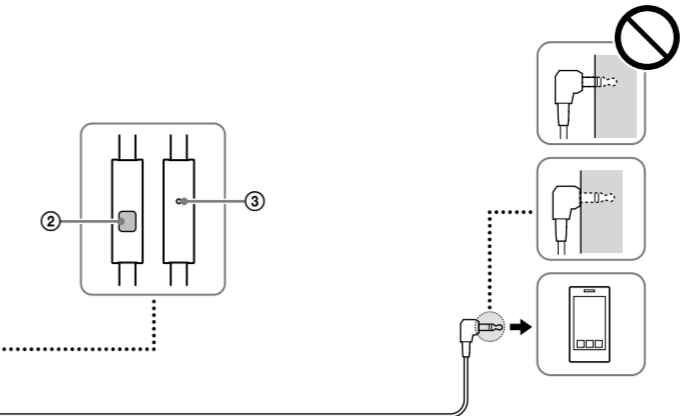
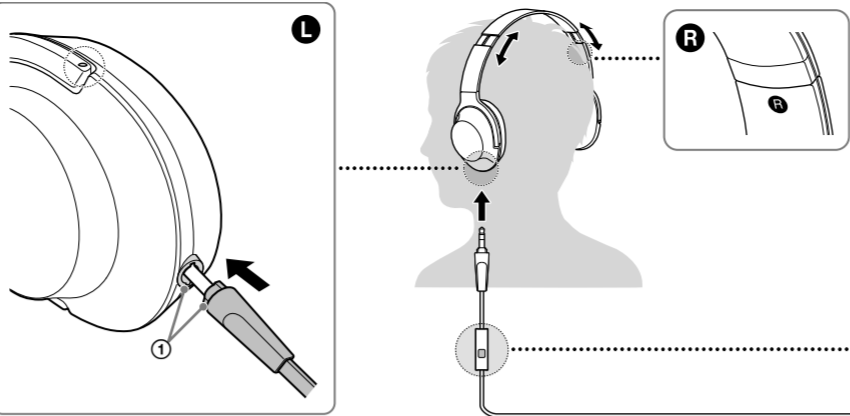
Español Auriculares estéreo

Productos compatibles

Utilice esta unidad con los teléfonos inteligentes.

Notas

- Si conecta un teléfono inteligente no compatible, es posible que el micrófono de esta unidad no funcione o que el nivel del volumen sea bajo.
- No se garantiza el funcionamiento de esta unidad con reproductores de música digital.



risque d’entendre le déclin du diaphragme. Il ne s’agit pas d’un dysfonctionnement.

Seuls les câbles de casque fournis et les câbles de casque pour le MDR-100AAP (vendu séparément) peuvent être utilisés avec ce casque.

Des oreillettes de rechange en option peuvent être commandées auprès de votre revendeur Sony le plus proche.

La validité du marquage CE est limitée uniquement aux pays dans lesquels il fait force de loi, c’est-à-dire principalement dans les pays de l’EEE (Espace Économique Européen).

Mantenga pulsado durante unos dos segundos para rechazar una llamada entrante. Al soltar, dos pitidos bajos confirman que la llamada se ha rechazado.

- \* La función del botón puede variar según el tipo de teléfono inteligente.
- \*\* La disponibilidad de la función “VoiceOver” depende del iPhone y la versión del software.

Especificaciones

**Auriculares**  
 **Tipo:** cerrado, dinámico (circumaural) / **Unidad auricular:** 40 mm, tipo cúpula (bobina de voz de cable de aluminio encostrado (CCAWE)) / **Capacidad de potencia:** 1.500 mW (IEC) / **Impedancia:** 24 Ω a 1 kHz / **Sensibilidad:** 103 dB/mW / **Respuesta en frecuencia:** 5 Hz – 60.000 Hz / **Masa:** aprox. 220 g sin el cable

**Micrófono**  
 **Tipo:** condensador de electrodo / **Directividad:** omnidireccional / **Nivel de tensión del circuito abierto:** –40 dB (0 dB = 1 V/Pa) / **Gama de frecuencias efectivas:** 20 Hz – 20.000 Hz

**Accesorios suministrados**  
Cable de auriculares (microfóno y mando a distancia integrados, aprox.1.2 m, miniclavija dorada en forma de L de 4 terminales) (1)  
Bolsa de transporte (1)  
\* IEC = Comisión Electrotécnica Internacional

El diseño y las especificaciones están sujetos a cambios sin previo aviso.  
iPhone es una marca comercial de Apple Inc., registrada en los EE. UU. y en otros países.

Xperia™ es una marca comercial de Sony Mobile Communications AB.  
Android™ y Google Play™ son marcas comerciales o marcas comerciales registradas de Google, Inc.

Precauciones

Si utiliza los auriculares a un volumen alto, puede dañar sus oídos. Por razones de seguridad vial, no los utilice mientras conduzca o vaya en bicicleta.

- Puesto que los auriculares son de un material de una gran densidad, forzarlos contra los oídos podría ocasionar daños en el tímpano. Evite utilizar los auriculares en lugares en los que pudieran recibir golpes por parte de personas u otros objetos, como, por ejemplo, una pelota, etc. Presionar los auriculares contra los oídos podría ocasionar un sonido seco del diafragma. No se trata de un fallo de funcionamiento.

Solo pueden utilizarse los cables de auriculares suministrados y los cables de auriculares para el MDR-100AAP (vendidos por separado) con estos auriculares.

Los recambios opcionales para las almohadillas para el oído se pueden encargar en su distribuidor de Sony más cercano.

La validez de la marca CE se limita únicamente a aquellos países en los que la legislación la impone, especialmente los países de la EEE (Espacio Económico Europeo).

Italiano Cuffie stereo

Prodotti compatibili

Utilizzare questa unità con smartphone.

Note

- Se collegato ad uno smartphone non supportato, il microfono di questa unità potrebbe non essere utilizzabile, oppure il volume potrebbe risultare basso.
- Questa unità non è garantita per il funzionamento con lettori musicali digitali.

Utilizzare il pulsante multifunzione\*

Premere una volta per rispondere alla chiamata, premere di nuovo il tasto per riagganciare, premere per riprodurre/interrompere un brano.

**Operazioni disponibili per iPhone**  
Consente, con un’unica pressione, di riprodurre/interrompere un brano del prodotto iPhone collegato. Consente, con una doppia pressione, di saltare al brano successivo. Consente, con una tripla pressione, di saltare al brano precedente. Consente, con una pressione prolungata, di avviare la funzione “VoiceOver”\*\*, se disponibile.

**Operazioni disponibili per iPhone**  
Consente, con un’unica pressione, di riprodurre/interrompere un brano del prodotto iPhone connesso. Pulse dos veces para saltar a la siguiente pista. Pulse tres veces para saltar a la pista anterior. Se inicia la función “VoiceOver”\*\* si se mantiene pulsado un momento (si se encuentra disponible).

Caratteristiche tecniche

**Cuffie**  
**Type** : chiuso, dinamico (circumaurale) / **Unità pilota:** 40 mm, tipo a cupola (Voice Coil CCAWE) / **Capacità di potenza:** 1.500 mW (IEC) / **Impedenza:** 24 Ω a 1 kHz / **Sensibilità:** 103 dB/mW / **Risposta in frequenza:** 5 Hz – 60.000 Hz / **Massa:** circa 220 g (senza cavo)

È possibile ordinare cuscinetti delle cuffie opzionali sostituiti dal proprio rivenditore Sony.

Nederlands Stereohoofdtelefoon

Compatibele producten

U kunt dit apparaat gebruiken met een smartphone.

Opmerkingen

- Als u dit apparaat aansluit op een niet ondersteunde smartphone, is het mogelijk dat de microfoon van dit apparaat niet werkt of dat het volume laag is.
- Dit apparaat werkt mogelijk niet met digitale muziekspelers.

De multifunctionele knop gebruiken\*

Druk één keer op deze knop om een oproep te beïndigen; druk één keer op deze knop om een nummer af te spelen/te onderbreken.  
**Mogelijke bedieningshandelingen voor iPhone**  
Wanneer u één keer op deze knop drukt, wordt een nummer op de aangesloten iPhone afgespeeld/gepauezeerd. Wanneer u twee keer op deze knop drukt, schakelt u naar het volgende nummer. Wanneer u drie keer op deze knop drukt, keert u terug naar het vorige nummer. Wanneer u deze knop lang ingedrukt houdt, wordt de functie “VoiceOver”\*\* gestart (indien beschikbaar). Houd deze knop ongeveer twee seconden ingedrukt om een ontvanger oproep te negeren. Wanneer u de knop loslaat, hoort u twee lage pieptonen ter bevestiging dat de oproep werd genegeerd.  
\* Afhankelijk van de smartphone kan de functie van de knop variëren.  
\*\* Beschikbaarheid van de functie “VoiceOver” hangt af van de iPhone en de softwareversie.

Technische gegevens

Hoofdtelefoon

**Type:** gesloten, dynamisch (circumauraal) / **Driver:** 40 mm, koepeltipe (CCAWE-spraakspeel) / **Vermogenscapaciteit:** 1.500 mW (IEC) / **Impedantie:** 24 Ω bij 1 kHz / **Gevoeligheid:** 103 dB/mW / **Frequentiebereik:** 5 Hz – 60.000 Hz / **Massa:** ong. 220 g (zonder kabel)

Microfoon

**Type:** electretcondensator / **Directiviteit:** omnidirectioneel / **Voltaageven open circuit:** –40 dB (0 dB = 1 V/Pa) / **Effectief frequentiebereik:** 20 Hz – 20.000 Hz

Português Auscultadores estéreo

Produtos compatíveis

Utilize esta unidade com smartphones.

Notas

- Se ligar a um smartphone não suportado, o microfone desta unidade poderá não funcionar ou o nível do volume poderá ser demasiado baixo.
- Não é garantido que esta unidade funcione com leitores de música digitais.

Utilizar o botão Multifunções\*

Utiliza uma vez para atender a chamada, prima outra vez para terminar; prima para reproduzir/ pausar uma faixa.

**Operações disponíveis para iPhone**  
Reproduz/efetua uma pausa na faixa do produto iPhone ligado quando prime uma só vez. Salta para a faixa seguinte quando carrega uma segunda vez. Salta para a faixa anterior quando carrega uma terceira vez. Inicia a função “VoiceOver”\*\* quando prime durante um período longo (se disponível).

Modalità d’uso

- Allineare ai fori della presa.
- Botón multifunzione
- Microfono

Note

- Per scollegare il cavo, estrarlo dalla spina, senza tirare il cavo. In caso contrario, il cavo potrebbe rompersi.
- Nel collegare il cavo, assicurarsi di allineare la spina ai fori della presa e di inserirla fino in fondo. Se la spina non è inserita fino in fondo, l’audio potrebbe non essere riprodotto.
- Prestare attenzione a non ferirsi le dita quando si piega le cuffie.

Se viene installata l’app\* Smart Key da Google Play™ store, sarà possibile selezionare il brano e regolare il volume sul proprio smartphone grazie al pulsante multifunzione.

- Smart Key è un’applicazione dedicata a Xperia™, Android™ e OS 4.0 e versioni successive. L’applicazione potrebbe non essere disponibile in alcuni paesi e/o regioni e alcuni modelli di smartphone non supportati potrebbero non consentire il funzionamento.

La validità del contrassegno CE è limitata ai soli paesi in cui esso è in vigore, in particolar modo ai paesi dello SEE (Spazio Economico Europeo).

Bijsgeleverde accessoires

Hoofdtelefoonkabel (in-lineafstandsbediening en microfoon, ong. 1,2 m, L-vormige vergulde ministecker met 4 polen) (1)  
Draghoes (1)  
\* IEC = Internationale Elektrotechnische Commissie

Wijzigingen in ontwerp en technische gegevens kunnen worden doorgevoerd zonder voorafgaande kennisgeving.

iPhone is een handelsmerk van Apple Inc., geregistreerd in de Verenigde Staten en andere landen.  
Xperia™ is een handelsmerk van Sony Mobile Communications AB.  
Android™ en Google Play™ zijn handelsmerken of gedeponeerde handelsmerken van Google, Inc.

Voorzorgsmaatregelen

Een hoog volumeniveau kan uw gehoor beschadigen. Voor veiligheid in het verkeer mag u dit apparaat niet gebruiken tijdens het autorijden of fietsen.

- Omdat de hoofdtelefoon erg nauw aansluit, kunt u van bromfietsen beschadigen als u de hoofdtelefoon forceert tegen uw oor. Vermijd het gebruik van de hoofdtelefoon op plaatsen waar u het risico loopt om te worden geraakt door mensen of bepaalde voorwerpen, zoals een bal enz.  
Als u de hoofdtelefoon tegen uw oor drukt, kunt u een klik horen van het membraan. Dit duidt niet op een storing.

Alleen de meegeleverde hoofdtelefoonkabels en hoofdtelefoonkabels voor MDR-100AAP (apart verkocht) kunnen met deze hoofdtelefoon worden gebruikt.

Optionele vervangende oorkussentjes kunnen besteld worden bij uw dichtstbijzijnde Sony-handelaar.

De CE-markering geldt alleen in landen waar deze wettelijk van kracht is. Dit is vooral het geval in landen die deel uitmaken van de EER (Europese Economische Ruimte).

Como utilizar

Como utilizar

- Alinhe com as ranhuras na tomada.
- Botão Multifunções
- Microfone

Notas

- Para desligar o cabo, puxe-o para fora pela ficha, não o cabo. Caso contrário, o cabo poderá partir.
- Ao ligar o cabo, certifique-se de que a linha a ficha com as ranhuras na tomada e insira totalmente. Se a ficha não estiver totalmente inserida, poderá não ser emitido som.
- Tenha cuidado para não ficar com o dedo preso quando dobrar os auscultadores.

Se instalar a aplicação Smart Key\* a partir da Google Play™ store, o ajuste de volume e faixa do smartphone será ativado com o botão multifunções.

- Smart Key é uma aplicação para Xperia™, Android™ OS 4.0 e versões superiores. A aplicação poderá não estar disponível em alguns países e/ou regiões e não poderá ser utilizada com modelos de smartphone não suportados.

A validade do contrassegno CE é limitada ai soli paesi in cui esso è in vigore, in particolar modo ai paesi dello SEE (Spazio Economico Europeo).

Bijsgeleverde accessoires

Hoofdtelefoonkabel (in-lineafstandsbediening en microfoon, ong. 1,2 m, minificha de 4 polos dourada em L) (1)  
Bolsa de transporte (1)  
\* IEC = Comissão Electrotécnica Internacional

